

令和 6 年版

(2024 年)

水道事業年報

令和 5 年 4 月 1 日～令和 6 年 3 月 31 日

(2023.04.01 ～ 2024.03.31)

西宮市上下水道局

水道事業年報 (令和6年版)

も く じ

第1編 組織と体制

| | | |
|-----|------------|----|
| I | 組 織 と 体 制 | 1 |
| 1 | 組 織 | 1 |
| (1) | 組 織 図 | 1 |
| (2) | 事業所・主要施設一覧 | 2 |
| 2 | 事 務 分 掌 | 3 |
| 3 | 職 員 構 成 | 9 |
| (1) | 職 員 配 置 | 9 |
| (2) | 年 齢 別 職 員 | 10 |
| (3) | 勤続年数別職員 | 10 |
| 4 | 職員給与支給状況 | 11 |
| (1) | 水 道 事 業 | 11 |
| (2) | 工業用水道事業 | 11 |
| (3) | 下 水 道 事 業 | 11 |

第2編 水道事業

| | | |
|-----|-------------------------|----|
| I | 沿 革 と 経 緯 | 13 |
| 1 | 事 業 の 沿 革 | 13 |
| 2 | 事業の拡張経過 | 16 |
| 3 | 累 年 比 較 | 18 |
| (1) | 総世帯数・総人口及び給水戸数・給水人口・配水量 | 18 |
| (2) | 水道料金収入 | 20 |
| II | 令和5年度事業の概要 | 21 |
| 1 | 総 括 | 21 |
| (1) | 総 括 事 項 | 21 |
| (2) | 経 営 の 推 移 | 22 |
| (3) | 事 業 の 推 移 | 23 |
| 2 | 財 政 | 24 |
| (1) | 収 益 的 収 支 | 24 |
| (2) | 性 質 別 費 用 | 25 |
| (3) | 部門別水道料金原価比較表 | 25 |
| (4) | 資 本 的 収 支 | 26 |
| (5) | 貸 借 対 照 表 | 27 |
| (6) | 企 業 債 の 状 況 | 28 |
| (7) | 固 定 資 産 明 細 書 | 29 |
| (8) | 経 営 分 析 | 30 |

| | | | |
|------------|------------------------|-------|----|
| III | 施 設 | ----- | 33 |
| 1 | 施 設 位 置 図 | ----- | 33 |
| 2 | 淀川取水施設等位置図 | ----- | 35 |
| 3 | 配 水 系 統 図 | ----- | 37 |
| 4 | 施 設 の 概 要 | ----- | 40 |
| | (1) 浄水場・取水場・配水所 | ----- | 40 |
| | (2) 貯 水 池 | ----- | 42 |
| | (3) 配水槽・中継槽（場）等 | ----- | 44 |
| | (4) 導・送・配水管の管種別延長及び消火栓 | ----- | 46 |
| IV | 統 計 | ----- | 48 |
| 1 | 気 象 ・ 取 水 ・ 配 水 | ----- | 48 |
| | (1) 気 象 | ----- | 48 |
| | (2) 月 間 降 水 量 | ----- | 49 |
| | (3) 月 間 平 均 気 温 | ----- | 49 |
| | (4) 取 水 量 | ----- | 50 |
| | (5) 配 水 量 | ----- | 50 |
| | (6) 薬 品 使 用 量 | ----- | 52 |
| | (7) 電力使用量・料金 | ----- | 52 |
| | (8) 水 質 検 査 | ----- | 54 |
| 2 | 配水管維持管理 | ----- | 61 |
| | (1) 配水管関係漏水修繕 | ----- | 61 |
| | (2) 漏水防止対策事業 | ----- | 62 |
| 3 | 給水装置工事・メーター | ----- | 64 |
| | (1) 給水装置工事施工 | ----- | 64 |
| | (2) 給水装置修繕施工 | ----- | 64 |
| | (3) メーター配備・メーター修繕 | ----- | 65 |
| | (4) メーター取付・取外作業 | ----- | 65 |
| 4 | 業 務 | ----- | 66 |
| | (1) 給水装置数及び戸数 | ----- | 66 |
| | (2) 用途別使用水量・水道料金調定額 | ----- | 67 |
| | (3) 有効・無効水量 | ----- | 68 |
| | (4) 検 針 業 務 | ----- | 69 |
| | (5) 収納区分別調定件数 | ----- | 69 |
| | (6) 受付事務取扱状況 | ----- | 70 |
| | (7) 水 道 料 金 表 | ----- | 71 |
| | (8) 水道料金の変遷 | ----- | 72 |

第3編 工業用水道事業

| | | |
|-----|---------------------|-----|
| I | 沿革と経緯 | 79 |
| 1 | 事業の沿革 | 79 |
| (1) | 事業の沿革 | 79 |
| (2) | 事業の経緯 | 81 |
| 2 | 事業の拡張経過 | 84 |
| 3 | 累年比較 | 84 |
| (1) | 給水事業所数及び給水施設数 | 84 |
| (2) | 配水量及び工業用水道料金収入 | 85 |
| 4 | 工業用水道料金及びメーター使用料の変遷 | 86 |
| (1) | 工業用水道料金 | 86 |
| (2) | メーター使用料 | 86 |
| II | 令和5年度事業の概要 | 87 |
| 1 | 総括 | 87 |
| (1) | 総括事項 | 87 |
| 2 | 経営・事業の推移 | 88 |
| (1) | 経営の推移 | 88 |
| (2) | 事業の推移 | 89 |
| 3 | 財政 | 90 |
| (1) | 収益的収支 | 90 |
| (2) | 性質別費用 | 91 |
| (3) | 資本的収支 | 91 |
| (4) | 貸借対照表 | 92 |
| (5) | 企業債の状況 | 93 |
| (6) | 固定資産明細書 | 94 |
| (7) | 経営分析 | 95 |
| III | 施設 | 97 |
| 1 | 工業用水道布設図 | 97 |
| 2 | 施設の概要 | 100 |
| (1) | 第1期事業 | 100 |
| (2) | 第2期事業 | 101 |
| IV | 統計 | 102 |
| 1 | 取水・配水 | 102 |
| (1) | 取水量 | 102 |
| (2) | 配水量 | 102 |
| (3) | 薬品使用量 | 102 |
| (4) | 電力使用量・料金 | 102 |
| (5) | 水質検査 | 104 |

| | | |
|-----|----------------|-----|
| 2 | 配水管・メーター維持管理 | 104 |
| (1) | 配水管修繕 | 104 |
| (2) | 消火栓 | 104 |
| (3) | メーター修理 | 104 |
| 3 | 業 務 | 105 |
| (1) | 業種別使用水量 | 105 |
| (2) | 給水収益調定表 | 105 |
| (3) | 有効・無効水量 | 106 |
| (4) | 料 金 表 | 106 |
| V | 資 料 | 107 |
| 1 | 琵琶湖総合開発計画と事業負担 | 107 |

第 1 編

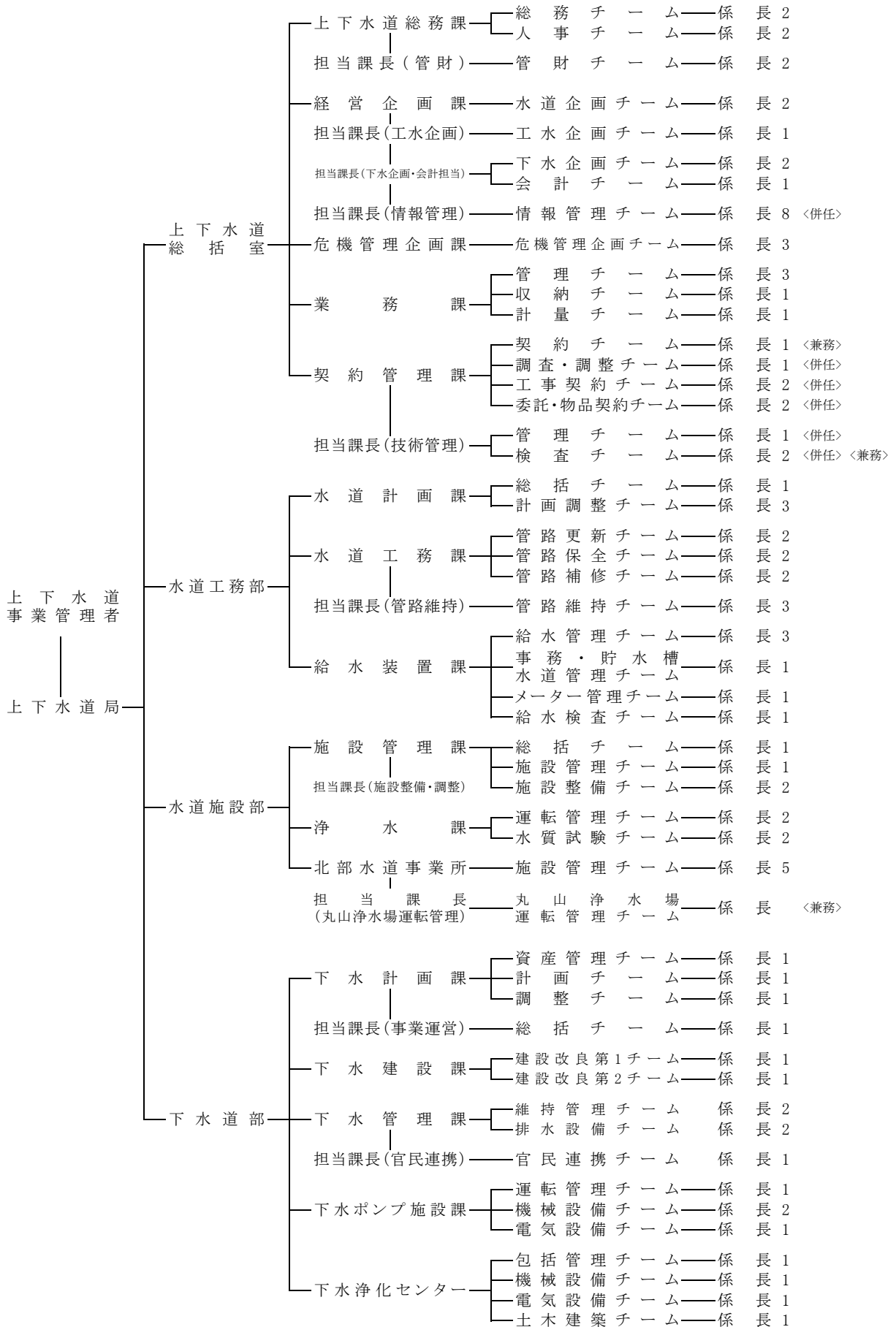
組 織 と 体 制

I 組織と体制

1 組織 (1) 組織図

(令和6年4月1日現在)

(単位:人)



注:人数に兼務・併任は含まず(契約管理課、経営企画課情報管理チームを除く。)

(2)事業所・主要施設一覧

(令和6年4月1日現在)

| 事業所名 | 所在地 | 電話 |
|-------------------|--------------------------|---------------|
| 第二庁舎 | 六湛寺町8番28号 | 32-2233 |
| 鳴尾浄水場 | 戸崎町1番84号 | 67-1701 |
| 武庫川取水場 | 松並町5番32号 | |
| 鯨池浄水場(停止中) | 上田市5丁目26番6号 | |
| 越水浄水場 | 奥畑6番35号 | 74-6616 |
| 甲陽配水所 | 甲陽園西山町2番 | |
| 北山貯水池管理事務所(北山配水所) | 甲陽園目神山町29番93号 | 71-8043 |
| 湯ノ口配水所 | 鷲林寺1丁目8番 | |
| 芦部谷ポンプ場 | 甲山町42番地 | |
| 毘沙門ポンプ場 | 毘沙門町2番 | |
| 西宮浜配水所 | 西宮浜4丁目2番 | |
| 中新田浄水場 | 日野町12番29号 | |
| 丸山浄水場 | 山口町下山口1585番地42 | (078)904-2482 |
| 丸山ダム管理事務所 | 山口町金仙寺1585番地45 | |
| 名塩配水所 | 名塩2丁目20番1号 | |
| 東山台配水所 | 東山台2丁目34番 | |
| 船坂配水所 | 山口町船坂1562番地2 | |
| 北六甲台配水所 | 北六甲台2丁目17番 | |
| 枝川浄化センター | 枝川町20番128号 | 47-8000 |
| 鳴尾浜浄化センター | 鳴尾浜3丁目15番 | |
| 甲子園浜浄化センター | 甲子園浜1丁目8番地 | |
| 大浜ポンプ場 | 大浜町2番41号 | |
| 浜ポンプ場 | 浜町7番8号 | |
| 津門川ポンプ場 | 津門川町6番20号 | |
| 久寿川ポンプ場 | 今津久寿川町12番59号 | |
| 上田南ポンプ場 | 上田西町4番3号 | |
| 前浜ポンプ場 | 建石町2番14号 | |
| 枝川ポンプ場 | 枝川町20番125号 | |
| 上田北ポンプ場 | 上田西町3番57号 | |
| 甲子園中継ポンプ場 | 甲子園町17番10号 | |
| 呉羽ポンプ場 | 津門呉羽町4番1号 | |
| 真砂ポンプ場 | 今津真砂町1番11号 | |
| 西宮浜中継ポンプ場 | 西宮浜2丁目9番 | |
| 久寿川第2ポンプ場 | 今津久寿川町12番59号 / 今津巽町8番14号 | |
| 櫛塚ポンプ場 | 櫛塚町5番38号 | |
| 西福ポンプ場 | 西福町1番15号 | |

市外局番のないものは(0798)

2 事務分掌

(令和6年4月1日現在)

□ 上下水道総括室

上下水道総務課

- (1) 公印の管理に関する事。
- (2) 市議会に関する事。
- (3) 儀式及び表彰に関する事。
- (4) 秘書及び渉外に関する事。
- (5) 文書の收受、配布、発送及び保存に関する事。
- (6) 文書事務の総合的調整及び推進に関する事。
- (7) 市各行政機関との連絡調整に関する事。
- (8) 斑状歯の治療補償に関する事。
- (9) 日本水道協会及び各種管理者連絡会に関する事。
- (10) 局内及び室内事務の連絡調整に関する事。
- (11) 局、室及び課の庶務(室の財務総括課の事務を含む。)に関する事。
- (12) 危機管理及び災害対策に関する事(危機管理企画課で所管するものを除く。)
- (13) 環境マネジメントシステムの運用管理及び推進に関する事。
- (14) 統計に関する事。
- (15) 広報に関する事。
- (16) 企業管理規程及び訓令の起案審査並びに公告式に関する事。
- (17) 法令及び例規の解釈運用に関する事。
- (18) 情報公開制度及び個人情報保護制度の調整に関する事。
- (19) 職員の人事及び組織管理に関する事。
- (20) 職員の服務及び賞罰に関する事。
- (21) 職員の福利厚生に関する事。
- (22) 労働組合に関する事。
- (23) 会計年度任用職員の雇用及び賃金・報酬に関する事。
- (24) 職員の給与に関する事。

- (25) 職員自治振興会及び兵庫県市町村職員共済組合に関する事。
- (26) 職員の教養及び研修並びに人権啓発に関する事。
- (27) 職員の安全及び衛生に関する事。
- (28) 職員の被服に関する事。
- (29) 公務員災害補償に関する事。
- (30) 土地等の取得、処分、管理、境界及び使用許可等に関する事。
- (31) 建物及び車両等の損害保険に関する事。
- (32) 車両の安全運転管理及び統括管理並びに運行管理に関する事。
- (33) 契約業務に係る市との連絡調整等に関する事。
- (34) 契約業務に関する事(契約管理課に属するもの及び次に掲げるものを除く。)
 - ア 工事の請負契約のうち、民間の技術力の活用により、品質の確保、コスト縮減等を図ることが可能であると管理者が認める発注方式によるもの
 - イ 業務委託契約のうち、委託内容が高度で学術研究的なもの及び法令等の規定により、又は公益上の目的を達成するため契約の内容が特定されるもの
 - ウ 局用の自動車、原動機付自転車及び自転車の修繕業務契約
 - エ 物品の購入契約のうち、切手、収入印紙、図書、音楽ソフト、映像ソフト、会議用食糧、美術品及び生花に係るもの
 - オ 物品の借上げ契約のうち、タクシーの借上げ
 - カ その他ア、イ、ウ、エ及びオに類するもの
- (35) 不用品の売却等に関する事。

経営企画課

- (1) 事業経営に係る調査及び研究に関する事。
- (2) 事業経営に係る企画及び調整に関する事。
- (3) 水資源の確保及び関係機関との調整に関する事。
- (4) 上下水道事業審議会及び工業用水道給水協議会の運営に関する事。
- (5) 工業用水道事業の営業に関する事。
- (6) 工業用水道施設の運営及び管理に関する事。
- (7) 予算原案の作成及び予算の執行、配当及び統制に関する事。

と。

- (8) 決算事務に関すること。
- (9) 固定資産経理に関すること。
- (10) 支出命令書等の審査に関すること。
- (11) 資金計画並びに現金及び有価証券の運用に関すること。
- (12) 現金及び有価証券の出納保管並びに出納及び収納取扱金融機関に関すること。
- (13) 下水道事業費基金の管理に関すること。
- (14) 備品の出納及び保管に関すること。
- (15) 財務会計電算システムの整備、調査及び研究に関すること。
- (16) 企業債及び一時借入金に関すること。
- (17) 例月出納検査に関すること。
- (18) 情報政策の企画立案及び推進に関すること。
- (19) 電子計算機のシステム開発等及び運用に関すること。
- (20) 課の庶務に関すること。

危機管理企画課

- (1) 危機管理体制にかかる調査・研究に関すること。
- (2) 危機管理に関する局内の各組織が担う役割の検討・調整に関すること。
- (3) 危機管理に関する他団体（事業体・民間企業）等との連携に関すること。
- (4) 局職員への危機管理に関する研修の企画・実施に関すること。
- (5) 危機管理に関する地域住民への説明会・講習会の企画等に関すること。
- (6) 緊急貯水槽の月例点検（水道工務課で所管するものを除く。）に関すること。
- (7) 緊急資材の調達・保管管理等に関すること。
- (8) 原材料及びメーターの需給計画に関すること。
- (9) 原材料及びメーターの庫出、庫入作業及び保管整理に関すること。
- (10) 貯蔵品の実地たな卸に関すること。
- (11) 発注品の受入れ等に関すること。
- (12) 不用品の廃棄処分及び売却に関すること。
- (13) 課の庶務に関すること。

業務課

- (1) 料金等の納入通知に関すること。
- (2) 料金等その他諸収入の収納に関すること。
- (3) 料金等の滞納整理に関すること。
- (4) 重度心身障害者等のいる世帯の水道料金等減免に関すること。
- (5) 水道使用に係る諸届の受付及び相談に関すること。
- (6) 上下水道局分室に係る管理等に関すること。
- (7) 料金等徴収制度等の調査、研究、立案及び調整に関すること。
- (8) 下水道使用料の賦課徴収に関すること。
- (9) 事業場排水等の排出量の認定に関すること。
- (10) 工業用水道料金の賦課徴収に関すること。
- (11) 使用水量の計量及び認定に関すること。
- (12) 料金等の調定に関すること。
- (13) 用途の認定に関すること。
- (14) 条例違反の水道使用に係る調査等に関すること。
- (15) 検針業務に係る資料の収集、調査及び研究に関すること。
- (16) 各戸検針徴収契約に関すること。
- (17) 課の庶務に関すること。

契約管理課

- (1) 契約業務に係る調査研究及び指導に関すること（他課に属するものを除く。）。
- (2) 競争入札参加資格審査及び選定等委員会に関すること。
- (3) 工事の請負契約、業務委託契約及び修繕業務契約（次に掲げるものを除く。）に関すること。
 - ア 1件当たりの予定価格（消費税及び地方消費税を含む。以下この項において同じ。）が50万円未満（工事の請負契約については130万円未満）のもの
 - イ 工事の請負契約のうち、民間の技術力の活用により、品質の確保、コスト縮減等を図ることが可能であると管理者が認める発注方式によるもの
 - ウ 業務委託契約のうち、委託内容が高度で学術研究的なもの及び法令等の規定により、又は公益上の目的を達成するため契約の内容が特定されるもの

- エ 局用の自動車、原動機付自転車及び自転車の修繕業務契約
- (4) 物品の購入契約(次に掲げるものを除く。)に関する事
業の計画並びに申請等(他部で所管するものを除く。)に
関すること。
- ア 1件当たりの予定価格が50万円未満のもの
- イ 切手、収入印紙、図書、音楽ソフト、映像ソフト、会議用
食糧、美術品及び生花に係るもの
- (5) 物品の借上げ契約に関する事(1件当たりの予定価格が
40万円未満のものを除く。)
- (6) 地方自治法施行令(昭和22年政令第16号)第167条の10
の2第3項に規定する総合評価一般競争入札(以下「総合評
価一般競争入札」という。)に関する事(他課に属するもの
を除く。)
- (7) 総合評価一般競争入札及び低入札価格調査(地方自治法施
行令第167条の10第1項に規定する落札者の決定方法をい
う。以下この項において同じ。)に関する事(他課に属する
ものを除く。)
- (8) 契約業務等に係る市との連携推進及び技術的啓発に関す
ること(他課に属するものを除く。)
- (9) 総合評価一般競争入札及び低入札価格調査に係る技術的
事項の調整に関する事(他課に属するものを除く。)
- (10) 土木工事の積算基準及び積算単価の調整に関する事
- (11) 土木工事の積算システム及び工事成績評定管理システム
の調整に関する事
- (12) 建設工事の技術基準等の調整に関する事
- (13) 建設工事の施工検査及び材料検査に関する事(工事担当
課で行う小規模な工事の検査を除く。)
- 水道工務部
- 水道計画課
- (1) 上水道、工業用水道(以下、本項から第5項において「水
道」という。)の広域化・広域連携に関する事
- (2) 上水道の配水量の統計及び処理に関する事
- (3) 上水道の水需給計画に関する事
- (4) 水道の管路等(導水管を除く)の整備計画に関する事
- (5) 水道の災害時等における管路等の調査及び復旧計画、工事
に関する事
- (6) 上水道の管路等(導水管を除く)の国庫補助事業及び起債
- (7) 水道の管網総合評価システムに関する事
- (8) 水道の給・配水管管理システムに関する事(他課で所管
するものを除く。)
- (9) 水道の管路等の占用に関する事(他課で所管するものを
除く。)
- (10) 水道の施工協議及び占用調整に関する事
- (11) 水道の配水計画(ブロック化を含む)に関する事
- (12) 水道の管路等の技術研究に関する事
- (13) 局内の技術連携に関する事
- (14) 上水道の大規模開発に係る給水計画及び特別分担金に関
すること
- (15) 阪神水道企業団からの受水計画及び管理に関する事
- (16) 部内事務の連絡調整に関する事
- (17) 部及び課の庶務(部の財務総括課の事務を含む)に関す
ること
- (18) 部内の施工した工事の精算に関する事(他課で所管する
ものを除く。)
- 水道工務課
- (1) 水道の送水管及び配水管等(以下、本項及び次項において
「管路」という。)の新設及び更新工事に関する事
- (2) 管路の受託工事、負担金工事の設計、施工、監督等に関す
ること
- (3) 大規模な土木工事を含む水道施設の新設、改良等の設計、
施工管理に関する事(他課に属するものは除く。)
- (4) 管路及び給水装置の維持管理並びに導水管の修繕に関す
ること(緊急貯水槽の維持管理のうち、他課で所管するもの
を除く。)
- (5) 水道の漏水修繕に伴う道路舗装復旧工事に関する事
- (6) 管路(弁栓類及び水管橋を含む)の調査・点検に関する
こと
- (7) 修繕用機材の管理に関する事
- (8) 鉛製給水管の台帳管理及び取替工事に関する事
- (9) 応急給水に関する事

- (10) 課の施工する工事に伴う給水の停止及び制限等の周知並びに濁水処理等に関する事。
- (11) 工事しゅん工等の検査に関する事。
- (12) 施工した工事の精算に関する事（水道計画課で精算するものを除く。）。
- (13) 水道の災害時等における管路等の調査及び復旧計画、工事に関する事。
- (14) 委託業務の設計及び実施に関する事（他課で所管するものを除く。）。
- (15) 課の庶務に関する事。
- (16) 局内の技術連携に関する事。
- (17) 管路工事及び委託業務等の調査技術研究に関する事（他課で所管するものを除く。）。
- (18) メーターの調査及び研究に関する事。
- (19) メーターの需給計画に関する事。
- (20) メーターの管理に関する事。
- (21) メーターの検定満期取替に関する事。
- (22) 参考メーター取替費用の減免に関する事。
- (23) 各戸検針徴収契約の申込みに係る設備検査に関する事。
- (24) 水道の災害時等における管路等の調査及び復旧計画、工事に関する事。

□ 水道施設部
施設管理課

給水装置課

- (1) 給水装置台帳の整理及び管理に関する事。
- (2) 給水装置工事に係る調定及び精算に関する事。
- (3) 課の庶務に関する事。
- (4) 指定給水装置工事事業者の事務手続きに関する事。
- (5) 給水装置工事の設計審査に関する事。
- (6) 給水装置工事の占用に関する事。
- (7) 給水管材料の適正な使用の指導に関する事。
- (8) 指定給水装置工事事業者の指導監督に関する事。
- (9) 給水装置工事の立会い及び検査に関する事。
- (10) 局メーターの取付及び取外しに関する事。
- (11) 給水装置工事の受付に関する事。
- (12) 給水装置工事の事前審査及び分担金（水道計画課で所管するものを除く。）に関する事。
- (13) 給水装置工事の調査及び研究に関する事。
- (14) 業務委託の設計（他課で設計するものを除く。）に関する事。
- (15) 貯水槽水道の適正管理に係る調査及び指導等に関する事。
- (16) 貯水槽水道台帳の整理及び管理に関する事。
- (17) 給・配水管管理システムに関する事（水道計画課で所管するものを除く。）。
- (1) 部内事務の連絡調整に関する事。
- (2) 共同施設の維持管理委託等に係る連絡調整に関する事。
- (3) 部及び課の庶務（部の財務総括課の事務を含む。）並びに浄水課の総括事務の一部に関する事。
- (4) 各水源及び水道施設（配水管等を除く。）の技術的な調査研究に関する事。
- (5) 水道施設（配水管等を除く。）の新設及び改良に係る計画並びに運用に関する事。
- (6) 部内の各所管に係る施設の新設、改良等の設計及び施工監理に関する事。
- (7) 部内の各所管に係る国庫補助事業及び起債事業の計画及び申請等に関する事。
- (8) 工業用水道施設（配水管等を除く。）の工事の設計及び施工監理に関する事。
- (9) 工事しゅん工等の検査に関する事（下水道事業に係るものを除く。）。
- (10) 部内の各所管に係る施設の保全計画（台帳整理を除く。）の運用に関する事。

浄水課

- (1) 所管に係る施設の取水、導水、浄水、送水及び配水の調整、操作、点検並びに運営・維持管理（台帳整理を含む。）に関する事。
- (2) 所管に係る施設の巡回点検及び保全に関する事。
- (3) 所管に係る施設の修繕の設計及び施工監理に関する事。

- (4) 部内の各所管に係る共通の業務委託に関すること。
 - (5) 工業用水道施設（配水管等を除く。）の維持管理に関すること。
 - (6) 各浄水場の原水、ろ過水及び浄水並びに給水管末の水質検査及び水質試験に関すること。
 - (7) 市民及び他課より依頼の水質検査に関すること。
 - (8) 水安全計画に関すること。
 - (9) 原水、処理水及び浄水の水質に関すること。
 - (10) 近隣水道事業体との水質検査の共同化及び連携強化に関すること。
 - (11) 課の庶務に関すること。
- のを除く。)
 - (7) 各種協定に関すること（他課に属するものを除く。)
 - (8) 兵庫県下水道協会等の関係団体に関すること。
 - (9) 下水道施設の改築及び改善に関する調査及び研究に関すること（他課に属するものを除く。)
 - (10) 不明水対策に関すること（他課に属するものを除く。)
 - (11) 下水道事業に係る国庫補助事業及び起債事業の計画及び申請等に関すること。
 - (12) 部の庶務（部の財務総括課の事務を含む。）及び部内事務の連絡調整に関すること。
 - (13) 下水道施設の資産管理に関すること（他課に属するものは除く。)

北部水道事業所

- (1) 所管に係る施設の巡回点検及び保全に関すること。
 - (2) 所の庶務に関すること。
 - (3) 所管に係る施設の取水、導水、浄水、送水及び配水の調整、操作、点検並びに運営・維持管理に関すること。
 - (4) 県営水道の受水計画及び受水並びに配水の操作に関すること。
 - (5) 丸山貯水池の水源環境及び水質保全に関すること。
 - (6) 所管に係る施設の修繕及び更新工事の設計及び施工監理に関すること。
- (14) 受益者負担金の賦課徴収に関すること。
 - (15) 水洗便所改造費助成金及び貸付金に関すること。
 - (16) 下水道の受益者負担金賦課対象区域の告示に関すること。
 - (17) 下水道台帳の作成、整備、保管及び閲覧に関すること。
 - (18) 下水道管渠及び関連施設の使用、占用許可に関すること。
 - (19) 下水道の供用開始区域の告示に関すること。
 - (20) 下水道管渠及び関連施設におけるストックマネジメント計画策定、修正及び運用に関すること（他課に属するものを除く。)

□ 下水道部

下水計画課

- (1) 下水道基本計画及び流域下水道事業の調査及び計画に関すること。
 - (2) 公共下水道事業及び流域関連公共下水道事業の実施に関する計画及び調査に関すること。
 - (3) 下水道事業の総合調整（関係団体との連絡調整含む。）に関すること。
 - (4) 浄化センター建設事業の実施及び関係機関との調整に関すること。
 - (5) 流域下水道事業の経営及び運営に係る兵庫県まちづくり技術センター等との調整に関すること。
 - (6) 下水道樋門の点検及び操作に関すること（他課に属するものを除く。)
- (1) 下水道管渠及び関連施設の改築及び改善に関する調査及び研究に関すること（他課に属するものを除く。)
 - (2) 下水道管渠及び関連施設の新設改良工事の設計、施工管理及びしゅん工検査に関すること（他課に属するものを除く。)
 - (3) 下水道管渠及び関連施設の災害復旧工事の設計、施工管理及びしゅん工検査に関すること。
 - (4) 下水道台帳の作成、整備、保管及び閲覧に関すること。
 - (5) 不明水対策に関すること（他課に属するものを除く。)
 - (6) 下水道樋門の点検及び操作に関すること。

下水建設課

下水管理課

- (1) 下水道管渠及び関連施設の改築及び改善に関する調査及び研究に関すること（他課に属するものを除く。)

- (2) 下水道管渠及び関連施設の新設改良工事の設計、施工管理及びしゅん工検査に関すること（他課に属するものを除く。）。
 - (3) 下水道管渠及び関連施設の維持管理工事の設計、施工管理及びしゅん工検査に関すること。
 - (4) 下水道管渠及び関連施設の災害復旧工事の設計、施工管理及びしゅん工検査に関すること。
 - (5) 下水道管渠及び関連施設の保全及び清掃に関すること。
 - (6) 下水道台帳の作成、整備、保管及び閲覧に関すること。
 - (7) 不明水対策に関すること（他課に属するものを除く。）。
 - (8) 下水道法（昭和33年法律第79号）第16条に基づく承認並びに第24条に基づく許可、下水道管渠及び関連施設の近接工事に係る協議及び立会いに関すること（他課に属するものを除く。）。
 - (9) 受託工事の設計、施工管理及びしゅん工検査に関すること（下水道事業に係るものに限る。）。
 - (10) 排水設備工事の指導、確認及びしゅん工検査等に関すること。
 - (11) 責任技術者及び指定業者の指導及び登録等に関すること。
 - (12) 私道下水道設置の承認、設計、施工管理、しゅん工検査及び維持管理に関すること。
 - (13) 共同排水設備等の設置助成の承認及びしゅん工検査に関すること。
 - (14) 水洗便所改造費貸付金の技術審査に関すること。
 - (15) 公共ます及び取付管の新設及び立会に関すること。
 - (16) 下水道樋門の点検及び操作に関すること。
 - (17) 下水道への切替えの普及及び促進に関すること。
 - (18) 開発行為等に伴う下水に係る協議に関すること。
 - (19) 下水道管路に関する管路包括委託の研究、総括事務に関すること。
 - (20) 下水道管路維持管理に関する官民連携の推進に関すること。
- (3) ポンプ場及び関連施設の維持修繕工事の設計、施工管理及びしゅん工検査に関すること。
 - (4) ポンプ場及び関連施設の新設改築工事の設計、施工管理及びしゅん工検査に関すること。
 - (5) ポンプ場及び関連施設の災害復旧工事の設計、施工管理及びしゅん工検査に関すること。
- 下水浄化センター
- (1) 浄化センターの運転管理に関すること（ポンプ場運転との総合調整を含む。）。
 - (2) 浄化センターの水質管理及び下水道事業に関する水質測定に関すること。
 - (3) 浄化センター及び関連施設の施設管理及び改善（ストックマネジメント含む）計画に関すること。
 - (4) 浄化センター及び関連施設の維持修繕工事の設計、施工管理及びしゅん工検査に関すること。
 - (5) 浄化センター及び関連施設の新設改築工事の設計、施工管理及びしゅん工検査に関すること。
 - (6) 浄化センター及び関連施設の災害復旧工事の設計、施工管理及びしゅん工検査に関すること。
 - (7) 海岸保全施設の保守点検及び操作に関すること。
 - (8) 特定施設等の届出事務に関すること。
 - (9) 事業場排水等の規制及び指導に関すること。
 - (10) 事業場排水等の水質値の認定に関すること。

下水ポンプ施設課

- (1) ポンプ場及び関連施設の運転管理に関すること。
- (2) ポンプ場及び関連施設の管理及び改善（ストックマネジメント含む）計画に関すること。

3 職員構成

(1) 職員配置

(令和6年3月31日現在)

(単位:人)

| 項目 | 次長 | 部長 | 課長 | 係長 | 一般職員 | | | 計 |
|----------|----|----|----|----|------|----|----|-----|
| | | | | | 事務 | 技術 | 労務 | |
| 上下水道局 | 1 | | | | | | | 1 |
| 上下水道総括室 | | 1 | | | | | | 1 |
| 上下水道総務課 | | | 2 | 6 | 8 | | | 16 |
| 経営管理課 | | | 1 | 3 | 4 | | | 8 |
| 財務課 | | | 1 | 3 | 4 | | | 8 |
| 危機管理企画課 | | | 1 | 3 | 3 | | 4 | 11 |
| 業務課 | | | 1 | 6 | 4 | | 4 | 15 |
| 水道工務部 | | 1 | | | | | | 1 |
| 水道計画課 | | | 1 | 4 | 1 | 4 | | 10 |
| 水道工務課 | | | 2 | 8 | 1 | 14 | 9 | 34 |
| 給水装置課 | | | 1 | 7 | 4 | 2 | 5 | 19 |
| 水道施設部 | | 1 | | | | | | 1 |
| 施設管理課 | | | 2 | 4 | 1 | 7 | | 14 |
| 浄水課 | | | 1 | 5 | 4 | 6 | 2 | 18 |
| 北部水道事業所 | | | 2 | 6 | 3 | 1 | 15 | 27 |
| 下水道部 | | 1 | | | | | | 1 |
| 下水計画課 | | | 1 | 5 | 3 | 4 | | 13 |
| 下水建設課 | | | 1 | 2 | | 8 | | 11 |
| 下水管理課 | | | 1 | 4 | | 6 | | 11 |
| 下水ポンプ施設課 | | | 1 | 4 | | 5 | 3 | 13 |
| 下水浄化センター | | | 1 | 4 | | 10 | | 15 |
| 合計 | 1 | 4 | 20 | 74 | 40 | 67 | 42 | 248 |

| | | | | | | | | |
|-----|---|---|----|----|----|----|----|-----|
| 職種別 | | | | | | | | |
| 事務職 | 1 | 1 | 8 | 39 | 40 | | | 89 |
| 技術職 | | 3 | 12 | 35 | | 67 | | 117 |
| 労務職 | | | | | | | 42 | 42 |
| 計 | 1 | 4 | 20 | 74 | 40 | 67 | 42 | 248 |

注:上下水道事業管理者・再任用短時間職員を除く。人数には工水、下水を含む。

(2) 年齢別職員

(単位:人)

| 項目 | 事務職 | 技術職 | 労務職 | 計 | 構成比 |
|-------------|-------|-------|-------|-------|--------|
| 19歳以下 | 0 | 0 | 0 | 0 | 0.0% |
| 20歳以上～30歳未満 | 9 | 13 | 2 | 24 | 10.4% |
| 30歳以上～40歳未満 | 20 | 52 | 2 | 74 | 32.2% |
| 40歳以上～50歳未満 | 20 | 29 | 6 | 55 | 23.9% |
| 50歳以上～56歳未満 | 8 | 12 | 10 | 30 | 13.0% |
| 56歳以上 | 19 | 13 | 15 | 47 | 20.5% |
| 計 | 76 | 119 | 35 | 230 | 100.0% |
| 平均年齢 | 44.09 | 40.07 | 51.10 | 43.08 | — |

注:他団体への派遣職員含む。上下水道事業管理者・再任用職員を除く。平均年齢の端数は月数。

(3) 勤続年数別職員

(単位:人)

| 項目 | 事務職 | 技術職 | 労務職 | 計 | 構成比 |
|-------------|-------|-------|-------|-------|--------|
| 1年未満 | 2 | 5 | 2 | 9 | 3.9% |
| 1年以上～5年未満 | 7 | 21 | 0 | 28 | 12.2% |
| 5年以上～10年未満 | 5 | 23 | 2 | 30 | 13.0% |
| 10年以上～20年未満 | 24 | 40 | 0 | 64 | 27.8% |
| 20年以上～30年未満 | 15 | 12 | 12 | 39 | 17.0% |
| 30年以上～35年未満 | 10 | 11 | 10 | 31 | 13.5% |
| 35年以上 | 13 | 7 | 9 | 29 | 12.6% |
| 計 | 76 | 119 | 35 | 230 | 100.0% |
| 平均勤続年数 | 21.07 | 14.09 | 28.08 | 19.01 | — |

注:他団体への派遣職員含む。上下水道事業管理者・再任用職員を除く。平均勤続年数の端数は月数。

4 職員給与支給状況

(1) 水道事業

(令和5年度決算)

| 項 目 | | 事務職 | 技術職 | 労務職 | 計 | 前年度計 | 比 較 |
|-----|-----------------|---------|---------|---------|-----------|-----------|----------|
| 職員数 | 3 月 末 (人) | 67 (0) | 61 (0) | 39 (0) | 167 (0) | 170 (4) | △ 3 (△4) |
| | 平 均 年 齢 (歳) | 47.03 | 41.00 | 51.10 | 45.08 | 45.08 | 0.00 |
| 基本給 | 金 額 (千円) | 328,642 | 276,680 | 196,390 | 801,712 | 808,579 | △ 6,867 |
| | 1 人 1 ヲ月 平均 (円) | 408,759 | 377,978 | 419,637 | 400,056 | 396,362 | 3,694 |
| 手 当 | 時間外勤務手当 (千円) | 5,057 | 7,659 | 34,180 | 46,896 | 47,726 | △ 830 |
| | 特殊勤務手当 (千円) | 805 | 1,629 | 3,410 | 5,844 | 5,996 | △ 152 |
| | 期末勤勉手当 (千円) | 124,123 | 110,431 | 72,261 | 306,815 | 292,793 | 14,022 |
| | その他の手当 (千円) | 43,869 | 35,542 | 6,997 | 86,408 | 86,101 | 307 |
| | 計 (千円) | 173,854 | 155,261 | 116,848 | 445,963 | 432,616 | 13,347 |
| | 1 人 1 ヲ月 平均 (円) | 216,236 | 212,105 | 249,675 | 222,536 | 212,067 | 10,469 |
| 合 計 | 金 額 (千円) | 502,496 | 431,941 | 313,238 | 1,247,675 | 1,241,195 | 6,480 |
| | 1 人 1 ヲ月 平均 (円) | 624,995 | 590,083 | 669,312 | 622,592 | 608,429 | 14,163 |

(2) 工業用水道事業

| 項 目 | | 事務職 | 技術職 | 労務職 | 計 | 前年度計 | 比 較 |
|-----|-----------------|---------|---------|-----|---------|---------|----------|
| 職員数 | 3 月 末 (人) | 2 | 1 | 0 | 3 | 4 | △ 1 |
| | 平 均 年 齢 (歳) | 34.01 | 40.10 | 0 | 36.04 | 41.08 | △ 5.04 |
| 基本給 | 金 額 (千円) | 6,716 | 5,046 | 0 | 11,762 | 18,039 | △ 6,277 |
| | 1 人 1 ヲ月 平均 (円) | 279,833 | 420,500 | 0 | 326,722 | 375,813 | △ 49,091 |
| 手 当 | 時間外勤務手当 (千円) | 309 | 0 | 0 | 309 | 149 | 160 |
| | 特殊勤務手当 (千円) | 0 | 6 | 0 | 6 | 15 | △ 9 |
| | 期末勤勉手当 (千円) | 2,893 | 2,021 | 0 | 4,914 | 6,860 | △ 1,946 |
| | その他の手当 (千円) | 461 | 989 | 0 | 1,450 | 2,841 | △ 1,391 |
| | 計 (千円) | 3,663 | 3,016 | 0 | 6,679 | 9,865 | △ 3,186 |
| | 1 人 1 ヲ月 平均 (円) | 152,625 | 251,333 | 0 | 185,528 | 205,521 | △ 19,993 |
| 合 計 | 金 額 (千円) | 10,379 | 8,062 | 0 | 18,441 | 27,904 | △ 9,463 |
| | 1 人 1 ヲ月 平均 (円) | 432,458 | 671,833 | 0 | 512,250 | 581,333 | △ 69,083 |

(3) 下水道事業

| 項 目 | | 事務職 | 技術職 | 労務職 | 計 | 前年度計 | 比 較 |
|-----|-----------------|---------|---------|---------|---------|---------|---------|
| 職員数 | 3 月 末 (人) | 20 (0) | 59 (3) | 3 (0) | 82 (3) | 79 (2) | 3 (1) |
| | 平 均 年 齢 (歳) | 38.10 | 40.01 | 51.11 | 40.02 | 40.03 | △ 0.01 |
| 基本給 | 金 額 (千円) | 88,332 | 264,786 | 16,916 | 370,034 | 359,005 | 11,029 |
| | 1 人 1 ヲ月 平均 (円) | 368,049 | 373,992 | 469,889 | 376,052 | 378,698 | △ 2,646 |
| 手 当 | 時間外勤務手当 (千円) | 2,253 | 8,867 | 164 | 11,284 | 10,641 | 643 |
| | 特殊勤務手当 (千円) | 28 | 922 | 245 | 1,195 | 1,375 | △ 180 |
| | 期末勤勉手当 (千円) | 34,318 | 103,450 | 6,660 | 144,428 | 132,669 | 11,759 |
| | その他の手当 (千円) | 10,813 | 34,516 | 623 | 45,952 | 43,763 | 2,189 |
| | 計 (千円) | 47,412 | 147,755 | 7,692 | 202,859 | 188,448 | 14,411 |
| | 1 人 1 ヲ月 平均 (円) | 197,550 | 208,694 | 213,667 | 206,158 | 198,785 | 7,373 |
| 合 計 | 金 額 (千円) | 135,744 | 412,541 | 24,608 | 572,893 | 547,453 | 25,440 |
| | 1 人 1 ヲ月 平均 (円) | 565,600 | 582,685 | 683,556 | 582,209 | 577,483 | 4,726 |

注1:基本給は、給料、地域手当および扶養手当の合計額。

注2:手当は、児童手当を含まない額。

注3:期末勤勉手当は、賞与引当金繰入額を含む。

注4:職員数の()は、再任用短時間勤務職員の数で内数。

注5:平均年齢は、再任用職員を含まず、端数は月数。

第 2 編

水道事業

I 沿革と経緯

1 事業の沿革

西宮市と水道の創設

西宮市は、兵庫県の南東部にあり、南は大阪湾に臨んで大阪市と神戸市の間に位置しています。地勢上、東六甲山系が東西方面に横断しているため、水道事業も南、北地域で分かれて進められてきました。

旧西宮町は南部地域にあつて、甲山を背景に豊かな自然に恵まれ、西宮神社の門前町として、また、灘五郷の酒造りの中心地として発展してきました。全国的に有名な「宮水」は、「日本の名水百選」に選ばれています。

本市の上水道は、大正8年3月町議会により創設水道の調査費を議決したことに始まります。当時の西宮町の一部では、毎年酒造期に入ると「宮水」のくみ上げにより、井戸の水位が著しく低下し、また枯渇するという状況にあり、地域の公衆衛生上の問題と将来の町勢発展による水需要に対処する必要性から、上水道設置の要望が高まってきました。

大正10年8月、篤志家の申し出による寄付を町議会が採納し、11年7月に武庫川の伏流水を第1水源とする創設水道第1期工事の認可を受けて、11年8月に起工、12年7月に一部給水を開始し、12年11月に完工しました。大正13年6月第2期工事として、補助水源設備工事を完了し、ここに計画給水人口6万人、1日最大給水量7,500 m³の施設を持つ西宮の水道が誕生しました。

大正14年4月に市制を施行しましたが、水道の創設は市民の生活とその後の市勢の発展に大きく寄与しました。

昭和初期～戦災復興期の水道事業

昭和8年に今津町、芝村、大社村を合併したことによる市域の拡大に伴い、水資源を確保するため第1次拡張工事を11年5月に着工し、武庫川水源地の拡張、越水第2浄水場の改造工事を行いました。

昭和11年7月、阪神地域における水需要の増大に対応するために設立された阪神上水道市町村組合（現阪神水道企業団）に加入し、その後は16年2月に甲東村、17年5月に瓦木村と合併、18年度には給水人口は9万人を超えました。

このように給水人口が増加するなか、旧甲東村の一部に給水するため、第2次拡張工事を昭和18年5月に着工し、第2次世界大戦の激化に伴う中断の後、23年3月に完了しました。

昭和20年の戦災では、市街地の大部分と水道施設も罹災し給水人口も激減しましたが、21年度から実施した戦災復興事業により、25年度には給水人口も戦前の水準まで回復しました。

戦後のあゆみ・第3次～第6次拡張工事まで

第3次拡張工事は、南部の未給水地域の解消と、高台における出水不良の解消のため、昭和25年に着工し、鯨池水源を新設、阪神上水道市町村組合からの受水量を増量するなど、31年4月に完了しました。この結果、計画給水人口13万2,000人、1日最大給水量2万9,040 m³の施設能力を持つことになり、上ヶ原・甲東地域が発展するきっかけとなりました。

昭和26年には鳴尾、塩瀬、山口の3村との合併により現在の市域をほぼ形成し、都市化の急速な進展に伴い、さらに増大が予測される水需要に対応するため従来の給水計画を見直し、33年に第4次拡張事業計画を策定しました。昭和33年9月に工事に着工し、鳴尾水源と越水第3浄水場の新設、鯨池浄水場

の増設等、自己水源を増強するとともに、阪神上水道市町村組合からの受水を増量し、43年5月にさらに、新たな自己水源として、北山貯水池を築造するとともに北山浄水場を新設しました。北山貯水池は、有効貯水量約100万 m^3 で昭和41年12月に着工、43年5月に完成し、北山浄水場と越水浄水場へ送水していました。

昭和47年3月には浄水施設拡充事業の認可を受け、武庫川水系を水源とする原水の水質悪化に対処するため、各施設に、ろ過・脱臭設備を設置するとともに、河川水質の保全のため浄水場に汚泥処理設備を設けました。このほか、山陽新幹線六甲トンネル湧水の取水、仁川水系の利用強化等により、給水量の増量を図り、54年3月に完工しました。また、昭和54年1月に阪神電鉄経営の甲子園水道（昭和7年創設、給水人口1万5,000人、1日最大給水量5,100 m^3 ）を統合し、ほぼ全市に公営水道が普及しました。降水量の減少傾向と開発による水源の枯渇等により、自己水源の取水量が減少するなか、昭和61年3月には第5次拡張事業の認可を受け、給水区域の埋立地への拡張や給水人口と供給量などの基本計画を変更しました。また、平成4年3月には、第6次拡張事業の認可を受け、工業用水道の余剰水の転用、川上ダムへの参画により給水人口と給水量の増加など基本計画を変更しました。

このほか阪神水道企業団の第5次拡張事業などにより、将来の需要に対応できる水源の確保を目指してきました。

震災以降のあゆみ

平成7年1月17日に発生した阪神・淡路大震災により、道路、鉄道のほか、電気、ガス、水道などのライフラインは壊滅的な打撃を受けました。西宮市では、この震災を教訓として、平成7年6月に災害に強く早期復旧が可能な水道システムを構築することを目標とした「西宮市水道耐震化指針」を策定し、さらに、「西宮市水道施設耐震化基本計画」において水道施設の耐震化の方向を示しました。

また、地震対策以外にも水質や安定供給、環境対策等の取組むべき課題が山積していたことから、将来の水道施設整備のあり方を示した「西宮市水道施設整備計画」（「西宮ウォーターリニューアル21」）を平成13年3月に策定し、事業を実施していました。

しかし、平成4年4月に受けた事業認可で安定水源として位置付け、参画していた淀川水系の川上ダム建設事業において、全国的な水需要の減少による水源水量の余剰を背景として、参画していた他の利水者が撤退または取水量の減量を表明したこと、また、本市においても、水道施設の規模を決定する際の指標となる一日最大給水量が、南部地域において平成4年度の20万6,550 m^3 から17年度に15万8,280 m^3 と大幅に減少したことから、水源の見直しや水需要の将来予測の下方修正が必要となりました。

このような状況の中、阪神水道企業団から西宮市に対して、川上ダムからの確保を予定していた水利権量については、阪神水道企業団の保有する水利権量のなかで確保することが可能であるとの申し入れがあり、将来の経費の比較や環境保護の観点を含め総合的に判断した結果、阪神水道企業団からの受水を増量するとともに、川上ダム建設事業から撤退することを表明しました。

阪神水道企業団からの受水の増量が確実となったことで、「西宮市水道施設整備計画」（「西宮ウォーターリニューアル21」）では南部地域の浄水場を2箇所に統合するとしていましたが、1箇所に統廃合することが可能となり、平成19年3月に策定した「西宮市水道ビジョン」においては、浄水場を南部地域1箇所、北部地域1箇所に統廃合することを基本として本市水道事業の目指すべき方向や施策を定めました。

また、この「西宮市水道ビジョン」に基づき、平成20年4月に、南北水道事業の統合、浄水場統廃合、水源を川上ダムに替えて阪神水道企業団からの受水の増量とする内容の水道事業認可を受け、20年8月に「西宮市水道施設整備計画」（「西宮ウォーターリニューアル21」）の改定を行いました。

水道事業認可については、水源を変更する内容で認可を得ましたが、西宮市の川上ダム建設事業からの撤退は、国土交通省の「淀川水系水資源開発基本計画（フルプラン）」が平成 21 年 4 月に閣議決定により変更されたことで確定しました。

撤退に当たっての費用負担については、平成 21 年 10 月に国土交通省のダム事業の検証が始まったことで、事業実施計画の変更手続きが中断し、確定していませんでしたが、早期確定を求める要望書等を関係機関に提出した結果、23 年 2 月末に事業実施計画の変更が認可され、23 年 3 月末に撤退手続きが完了しました。

阪神水道企業団からの受水量の増量を平成 22 年度、23 年度の 2 ヶ年にかけて段階的に行うとともに、22 年 3 月に越水浄水場、23 年 3 月に鯨池浄水場の浄水処理を停止し、市内の浄水場を鳴尾、丸山の 2 施設として、監視制御の拠点施設となる越水浄水場管理本館が 25 年 2 月に完成したことで浄水場統廃合は完了しました。

北部地域の水道事業

北部地域は、昭和 26 年に西宮市と合併後、公営水道の布設が緊急の課題でありました。昭和 29 年～33 年にかけて名塩、生瀬、船坂、山口地区に簡易水道を布設して給水してきましたが、適当な水源に乏しく慢性的な水量不足に悩まされ、また、30 年代後半から始まった北部地域の開発に伴い、水需要の増大が見込まれていました。

このため昭和 44 年、本市の北部開発計画に基づき「北部水道事業」の経営認可を受けました。この事業は、4 地区の簡易水道を統合し、浄水施設を一本化するもので、8 ヶ年の歳月を費やして丸山貯水池の築造、丸山浄水場の新設、導・送・配水管の布設を行い、53 年 3 月に完成しました。丸山貯水池は、有効貯水量約 200 万 m³ で昭和 48 年 4 月に着工し、52 年 8 月に完成しました。この事業の完成により北部全域に丸山浄水場からの給水が可能になりました。

その後、大規模住宅団地などの開発による人口増に伴う水需要の増大と、近年の降水量の減少傾向等により、新たな水源確保が課題となりました。このため、平成 4 年 3 月には第 1 次拡張事業の認可を受け、給水区域と給水量の増加など基本計画を変更し、6 年 12 月には兵庫県企業庁からの県営水道の受水を開始しました。

なお、平成 20 年 4 月の水道事業認可では、以前の南北水道事業を統合し、一つの水道事業としました。

健全かつ安定した水道経営に向けて

平成 26 年 4 月 1 日に水道局と土木局下水道部の組織を統合し、「西宮市上下水道局」を設置しました。統合により、それぞれの組織の経営資源を最大限に活用し相乗効果を発揮させることで、事務の効率化や市民サービスの向上、人材・技術の共有化を進め、上下水道事業の効率的かつ効果的な経営を図っています。

また、今後人口減少に伴い配水量のさらなる減少が見込まれているほか、東日本大震災の発生を受けて広域的災害への危機管理面での対応も急務となるなど、本市水道事業を取り巻く環境は大きく変化しています。これらのことから、「西宮市水道ビジョン」の見直しを行い、新たに「西宮市水道事業ビジョン 2016」を平成 28 年 3 月に策定しました。現在はこれに基づいて施策及び取り組みを進めています。

2 事業の拡張経過

(年度末現在)

| 南 部 水 道 | 起工年月 | 完工年月 | 工 費 | 基 本 計 画 | | | 備 考 |
|------------------------|------------------|------------------|----------------------------|-------------|---------------|-------------------------|---|
| | | | | 給 水 人 口 | 一人一日 最大給水量 | 一日最大 給 水 量 | |
| 創設 第1期 第2期 | 大11. 8 大13. 1 | 大12.11 大13. 6 | 円 957,947 234,090 | 人 60,000 | 人 125 | m ³ 7,500 | 辰馬吉左衛門50万円 八馬兼介30万円寄付 残り起債 大正12.7.24一部給水開始 |
| 大社村営水道移管 | 昭8. 4 | | — | — | — | — | 今津町、大社・芝村の合併に伴い大社村水道を引継ぐ 東部水道(越水第2浄水場) 西部水道(配水管のみ) 苦楽園・甲陽簡易水道 |
| 第1次拡張工事 | 昭11. 5 | 昭11.11 | 579,997 | 72,500 | 220 | 15,950 | 武庫川水源地拡張 越水第2浄水場改造 |
| 瓦木村給水区域拡張工事 | 昭11. 7 | 昭11.11 | ※ 30,000 | 77,500 | 220 | 17,050 | |
| 阪神上水道市町村組合加入(現阪神水道企業団) | 昭11. 7 | | — | — | — | — | 負担金は西宮市、鳴尾・甲東・瓦木村を含め総額404,011円 |
| 第2次拡張工事 | 昭18. 5 | 昭23. 3 | ※ 80,000 | — | — | — | 甲東地区配水管布設 |
| 甲陽浄水場拡張工事 | 昭25. 2 | 昭25. 3 | ※ 1,320,000 | — | — | — | 緩速ろ過池の増設 |
| 第3次拡張工事 | 昭25.10 | 昭31. 4 | ※50,000,000 | 132,000 | 220 | 29,040 | 鯨池水源地新設 旧甲東地区配水管布設 |
| 鳴尾村営水道移管 | 昭26. 4 | | — | — | — | — | 鳴尾村合併 |
| 湯ノ口特設水道 | 昭30. 6 | | ※ 5,000,000 | 250 | — | 200 | 営業開始30. 7. 16 43.12.23事業変更認可により特設水道でなくなる |
| 鷲林寺簡易水道 | 昭33. 9 | 昭34. 4 | 915,818 | 770 | 150 | 116 | 営業開始34.7.1 43.12.23事業変更認可により簡易水道でなくなる |
| 第4次拡張工事 | 昭33. 9 | 昭43. 5 | 1,900,000,000 (北山ダムを含む) | 432,500 | 480 | 207,600 | 昭和50年度を目途とした給水計画 38.3事業変更認可(人口の増加及び1人当たりの使用量増加による) |
| 配水管整備事業 | 昭43. 4 | 昭46. 3 | 480,000,000 | — | — | — | 配水管の布設整備 |
| 北山浄水場拡張工事 | 昭43. 4 | 昭46. 3 | 38,130,000 | 436,250 | 480 | 209,400 | 鷲林寺簡易水道及び湯ノ口特設水道の統合 |
| 浄水施設拡充事業 | 昭47. 4 | 昭54. 3 | 6,895,000,000 | 473,000 | 485 | 229,400 | 昭和53年度を目途とした給水計画 47.3事業変更認可(人口の増加及び1人当たりの使用量の増加並びに施設の拡充による) |
| 配水管整備事業 | 昭51. 4 | 昭54. 3 | 2,135,000,000 | — | — | — | 配水管の布設整備 |
| 甲子園水道統合 | 昭54. 1 | | — | — | — | — | 阪神電気鉄道経営の甲子園水道を引継ぐ |
| 水道事業変更認可 | 昭54.5 | | — | 440,000 | 521 | 229,400 | 甲子園水道統合及び市基本計画による変更 目標年次昭和60年 |
| 第5次拡張事業認可 | 昭61.3 | 平4.3 | 1,610,000,000 | 420,000 | 566 | 237,800 | 西宮沖・甲子園浜沖埋立地に伴う給水区域の増加による変更 目標年次平成7年 |

| 南 部 水 道 | 起工年月 | 完工年月 | 工 費 | 基 本 計 画 | | | 備 考 |
|-----------------|---------|--------|--------------------|------------|----------------------|------------------|--|
| | | | | 給 水 人 口 | 一 人 一 日 最 大 給 水 量 | 一 日 最 大 給 水 量 | |
| 芦部谷受水施設整備 事業 | 平 3. 4 | 平 6. 3 | 円 1,179,664,892 | | | | 芦部谷から北山浄水場への 阪水受水施設整備 |
| 第6次拡張事業認可 | 平 4. 4 | | (14,443,000,000) | 425,000 | 598 | 254,100 | 給水人口と給水量の増加 による変更 目標年次平成 12年 琵琶湖開発事業に伴う水 利権(工水転用分 0.136m ³ /秒)が許可される(平成 4.3.31) |
| 給水区域の変更届出 | 平 15. 3 | | — | — | — | — | 給水区域拡張に伴う、鳴尾 浜1丁目(49,907m ²) |
| 給水人口の変更届出 | 平18.10 | | — | 453,000 | — | — | 給水人口の増加による変 更 |
| 事業認可廃止 | 平20.3 | | | | | | 北部水道事業と統合 |
| 水道事業認可 | 平 20.4 | | (23,978,600,000) | 512,000 | 402 | 205,700 | 「西宮市水道ビジョン」に基 づき、南部水道事業及び北 部水道事業を廃止し、新た に両事業を統合した水道事 業認可。 目標年次平成30 年 |

注：瓦木村給水区域拡張工事以後の計画給水人口には、阪神水道企業団からの割当給水量を含んだ数字である。
工費の※は概算額を示す。

| 北 部 水 道 | 起工年月 | 完工年月 | 工 費 | 基 本 計 画 | | | 備 考 |
|-----------|--------|--------|------------------------------|------------|----------------------|------------------|---|
| | | | | 給 水 人 口 | 一 人 一 日 最 大 給 水 量 | 一 日 最 大 給 水 量 | |
| 名塩簡易水道 | 昭29. 1 | 昭41. 3 | 円 88,670,549 (名塩ダムを含む) | 4,000 | 200 | 800 | 営業開始30.4.1. 38.12.28.事業変更認可(人 口及び使用量の増加) |
| 生瀬簡易水道 | | 昭30.12 | — | 2,500 | 150 | 375 | 生瀬部落から移管 |
| 船坂簡易水道 | 昭31.12 | 昭32. 3 | 3,208,448 | 700 | 150 | 105 | 営業開始32.7.5. 43.12.23.に名塩・生瀬・船 坂簡易水道は、事業変更認 可により簡易水道でなくなる |
| 山口簡易水道 | 昭32.12 | 昭33. 5 | 9,826,466 | 4,300 | 150 | 645 | 38.12.28.事業変更認可に より簡易水道でなくなる(給 水区域の拡張) |
| 山口地区水道 | 昭40. 5 | 昭40.12 | 25,000,000 | 6,530 | 200 | 1,306 | 43.12.23.事業経営認可に より地区水道ではなくなる (給水区域の拡張) |
| 北部水道事業創設 | 昭44. 4 | 昭53. 3 | 7,110,000,000 (丸山ダムを含む) | 75,000 | 360 | 27,000 | 44.3.31.事業経営認可によ り、従来からの4ヶ所の小規 模水道(名塩・生瀬・船坂・ 山口)を統合する 昭和56 年度を目途とした給水計画 |
| 北部水道整備事業 | 平 3. 4 | 平 6. 3 | 2,258,495,068 | — | — | — | 県営水道受水に伴う北部 地域の施設整備 |
| 第1次拡張事業認可 | 平 4. 4 | | (10,166,100,000) | 55,000 | 640 | 35,200 | 給水区域と給水量の増加 による変更 目標年次平 成12年 |
| 事業認可廃止 | 平20.3 | | | | | | 南部水道事業と統合 |

3 累年比較

(1) 総世帯数・総人口及び給水戸数・給水人口・配水量

(各数値は年度末のもの)

| 年度 | 総世帯数 (世帯) | 総人口 (人) | 給水戸数 (戸) | 給水人口 (人) | 人口普及率 (%) | 配水量 (m ³) | 一日配水量 | | | 一人一日 | | 給水装置 (個) |
|------|--------------|------------|-------------|-------------|--------------|--------------------------|--------------------------|--------------------------|--------------------------|-------------|-------------|-------------|
| | | | | | | | 最大 (m ³) | 最小 (m ³) | 平均 (m ³) | 最大 (L) | 平均 (L) | |
| 大正13 | 6,705 | 34,554 | 3,840 | 19,200 | 55.6 | 728,858 | 3,700 | — | — | — | — | 2,558 |
| 14 | 7,984 | 38,797 | 4,450 | 22,250 | 57.3 | 931,385 | 3,800 | — | — | — | — | 3,245 |
| 昭和 1 | 8,006 | 36,813 | 5,158 | 25,790 | 70.1 | 1,203,846 | 7,276 | 2,160 | 3,298 | 282 | 128 | 3,698 |
| 2 | 8,292 | 37,144 | 5,488 | 27,440 | 73.9 | 1,322,042 | 7,360 | 2,230 | 3,612 | 268 | 132 | 3,999 |
| 3 | 8,584 | 39,561 | 5,983 | 29,915 | 75.6 | 1,460,523 | 7,040 | 2,310 | 4,001 | 235 | 134 | 4,428 |
| 4 | 8,934 | 41,412 | 6,480 | 32,400 | 78.2 | 1,462,693 | 6,000 | — | 4,007 | 185 | 124 | 4,764 |
| 5 | 9,834 | 43,169 | 6,942 | 34,710 | 80.4 | 1,682,361 | 7,202 | — | 4,609 | 207 | 133 | 4,983 |
| 6 | 9,840 | 43,550 | 7,303 | 36,515 | 83.8 | 1,632,751 | 6,110 | — | 4,461 | 167 | 122 | 5,142 |
| 7 | 10,241 | 45,949 | 7,658 | 38,290 | 83.3 | 1,689,163 | 6,547 | — | 4,628 | 171 | 121 | 5,385 |
| 8 | 18,440 | 81,803 | 9,762 | 48,810 | 59.7 | 2,098,611 | 7,741 | 4,282 | 5,750 | 161 | 118 | 6,778 |
| 9 | 18,649 | 82,745 | 11,233 | 55,049 | 66.5 | 2,527,467 | 9,642 | 5,257 | 6,925 | 175 | 126 | 8,777 |
| 10 | 19,008 | 92,499 | 10,867 | 51,075 | 55.2 | 3,006,830 | 10,950 | 4,020 | 8,215 | 214 | 161 | 10,169 |
| 11 | 21,469 | 104,852 | 12,905 | 60,654 | 57.8 | 3,852,503 | 14,000 | 7,042 | 10,555 | 231 | 174 | 11,810 |
| 12 | 22,368 | 109,835 | 14,103 | 66,284 | 60.3 | 4,051,554 | 15,507 | 7,097 | 11,100 | 234 | 167 | 12,973 |
| 13 | 23,344 | 115,312 | 15,420 | 72,474 | 62.9 | 4,460,786 | 17,229 | 8,230 | 12,221 | 238 | 169 | 15,011 |
| 14 | 24,366 | 120,516 | 16,806 | 78,988 | 65.5 | 4,696,300 | 18,495 | 8,593 | 12,831 | 234 | 162 | 16,372 |
| 15 | 25,961 | 125,353 | 17,825 | 83,777 | 66.8 | 5,411,934 | 21,127 | 9,210 | 14,827 | 252 | 177 | 16,579 |
| 16 | 27,256 | 129,320 | 18,473 | 86,823 | 67.1 | 5,869,049 | 23,879 | 10,046 | 16,080 | 275 | 185 | 17,187 |
| 17 | 30,036 | 142,591 | 18,938 | 89,009 | 62.4 | 5,927,210 | 22,831 | 11,857 | 16,239 | 257 | 182 | 19,138 |
| 18 | 29,768 | 127,457 | 19,329 | 90,846 | 71.3 | 5,947,423 | 20,685 | 11,424 | 16,250 | 228 | 179 | 19,129 |
| 19 | — | — | 19,315 | 90,780 | — | 6,692,129 | 22,453 | 14,245 | 18,335 | 247 | 202 | 17,618 |
| 20 | 21,405 | 102,193 | 11,783 | 54,215 | 53.1 | 6,454,766 | 22,774 | 4,167 | 17,684 | 420 | 326 | 10,278 |
| 21 | 17,550 | 107,307 | 12,942 | 75,698 | 70.5 | 6,543,128 | 23,303 | 14,447 | 17,926 | 308 | 237 | 12,367 |
| 22 | 18,720 | 117,496 | 14,610 | 83,220 | 70.8 | 6,728,000 | 23,900 | 16,132 | 18,383 | 287 | 221 | 13,778 |
| 23 | 24,440 | 121,998 | 16,026 | 84,715 | 69.4 | 6,798,881 | 23,837 | 17,801 | 18,627 | 281 | 220 | 14,156 |
| 24 | 24,600 | 123,911 | 17,243 | 87,939 | 71.0 | 7,405,062 | 23,229 | 19,980 | 20,288 | 264 | 231 | 15,524 |
| 25 | 24,956 | 126,783 | 18,719 | 94,912 | 74.9 | 8,550,959 | 27,661 | — | 23,427 | 291 | 247 | 16,894 |
| 26 | 36,033 | 177,774 | 25,287 | 126,435 | 71.1 | 10,964,604 | 35,372 | 21,652 | 29,958 | 281 | 237 | 22,558 |
| 27 | 44,630 | 185,734 | 27,933 | 135,865 | 73.2 | 11,955,482 | 39,466 | 26,448 | 32,758 | 291 | 241 | 24,472 |
| 28 | 45,457 | 198,209 | 29,527 | 147,635 | 74.5 | 12,517,825 | 44,253 | 28,764 | 34,295 | 300 | 232 | 28,719 |
| 29 | 46,182 | 206,364 | 31,420 | 153,502 | 74.4 | 13,259,498 | 43,818 | 29,247 | 36,327 | 285 | 237 | 28,465 |
| 30 | 49,176 | 213,754 | 33,823 | 165,733 | 77.5 | 14,896,600 | 49,855 | 30,885 | 40,701 | 301 | 246 | 30,891 |
| 31 | 51,887 | 223,114 | 37,032 | 181,493 | 81.3 | 17,429,280 | 63,371 | 36,035 | 47,751 | 349 | 263 | 33,358 |
| 32 | 55,573 | 235,169 | 39,938 | 195,736 | 83.2 | 19,316,375 | 64,375 | 42,615 | 52,922 | 329 | 270 | 36,193 |
| 33 | 58,633 | 244,694 | 42,086 | 211,165 | 86.3 | 20,849,000 | 68,340 | 41,600 | 57,121 | 324 | 271 | 39,124 |
| 34 | 62,317 | 258,096 | 45,703 | 223,990 | 86.8 | 22,838,700 | 79,815 | 47,545 | 62,401 | 356 | 279 | 41,862 |
| 35 | 67,553 | 267,520 | 48,892 | 239,620 | 89.6 | 23,925,790 | 80,170 | 54,645 | 65,550 | 335 | 274 | 44,038 |
| 36 | 73,102 | 281,255 | 51,347 | 258,943 | 92.1 | 26,953,475 | 90,295 | 52,270 | 73,845 | 349 | 285 | 46,658 |
| 37 | 79,244 | 295,922 | 54,548 | 275,272 | 93.0 | 29,225,910 | 97,990 | 61,000 | 80,071 | 356 | 291 | 48,785 |
| 38 | 88,176 | 315,925 | 60,343 | 295,741 | 93.6 | 32,388,330 | 108,570 | 65,740 | 88,493 | 367 | 299 | 50,612 |
| 39 | 93,307 | 330,189 | 63,060 | 309,057 | 93.6 | 34,556,820 | 111,630 | 73,550 | 94,676 | 361 | 306 | 52,988 |
| 40 | 94,380 | 342,873 | 64,989 | 318,511 | 92.9 | 35,678,835 | 123,775 | 73,455 | 97,750 | 389 | 307 | 55,001 |
| 41 | 97,009 | 351,264 | 79,149 | 334,800 | 95.3 | 38,490,080 | 135,390 | 75,030 | 105,452 | 404 | 315 | 57,088 |
| 42 | 100,763 | 357,186 | 83,271 | 342,327 | 95.8 | 40,700,865 | 137,870 | 78,755 | 111,205 | 403 | 325 | 58,673 |
| 43 | 105,063 | 367,122 | 88,860 | 352,263 | 96.0 | 41,298,495 | 137,265 | 82,210 | 113,147 | 390 | 321 | 60,530 |
| 44 | 108,475 | 372,676 | 93,448 | 357,817 | 96.0 | 45,099,825 | 150,655 | 87,660 | 123,561 | 421 | 345 | 62,113 |
| 45 | 109,254 | 378,487 | 98,599 | 363,341 | 96.0 | 47,228,060 | 162,945 | 91,265 | 123,932 | 448 | 356 | 62,971 |
| 46 | 113,571 | 385,313 | 103,065 | 370,167 | 96.1 | 51,785,720 | 177,135 | 96,920 | 141,491 | 479 | 382 | 63,784 |
| 47 | 119,415 | 391,020 | 107,838 | 375,839 | 96.1 | 56,863,355 | 185,020 | 110,280 | 155,790 | 482 | 415 | 64,925 |
| 48 | 122,577 | 396,867 | 113,457 | 381,665 | 96.2 | 56,069,420 | 196,000 | 115,730 | 153,615 | 514 | 402 | 65,956 |
| 49 | 124,999 | 400,524 | 116,900 | 385,322 | 96.2 | 59,113,790 | 198,040 | 117,490 | 161,955 | 513 | 420 | 66,589 |
| 50 | 123,892 | 402,146 | 120,394 | 386,818 | 96.2 | 60,409,360 | 201,150 | 121,640 | 165,053 | 520 | 427 | 68,030 |

| 年度 | 総世帯数 (世帯) | 総人口 (人) | 給水戸数 (戸) | 給水人口 (人) | 人口普及率 (%) | 配水量 (m ³) | 一日配水量 | | | 一人一日 | | 給水装置 (個) |
|-------|--------------|------------|-------------|-------------|--------------|--------------------------|--------------------------|--------------------------|--------------------------|-------------|-------------|-------------|
| | | | | | | | 最大 (m ³) | 最小 (m ³) | 平均 (m ³) | 最大 (L) | 平均 (L) | |
| 昭和 51 | 123,567 | 402,471 | 124,221 | 387,007 | 96.2 | 59,838,590 | 196,430 | 119,170 | 163,941 | 508 | 424 | 69,374 |
| 52 | 125,090 | 405,525 | 128,378 | 390,011 | 96.2 | 59,544,000 | 204,320 | 119,500 | 163,134 | 524 | 418 | 70,733 |
| 53 | 125,817 | 408,187 | 133,715 | 407,251 | 99.8 | 61,488,070 | 199,170 | 127,330 | 168,460 | 489 | 414 | 74,079 |
| 54 | 126,902 | 410,419 | 136,991 | 409,483 | 99.8 | 63,967,840 | 212,000 | 120,290 | 174,776 | 518 | 427 | 75,155 |
| 55 | 141,137 | 407,330 | 138,551 | 406,498 | 99.8 | 62,358,320 | 206,550 | 122,960 | 170,845 | 508 | 420 | 75,707 |
| 56 | 142,419 | 408,977 | 140,111 | 408,145 | 99.8 | 62,577,200 | 218,730 | 118,710 | 171,444 | 536 | 420 | 76,120 |
| 57 | 145,221 | 412,538 | 141,986 | 411,706 | 99.8 | 62,043,930 | 204,080 | 118,550 | 169,983 | 495 | 413 | 76,651 |
| 58 | 147,185 | 416,020 | 144,855 | 415,188 | 99.8 | 63,622,270 | 216,930 | 120,620 | 173,831 | 522 | 419 | 77,015 |
| 59 | 149,036 | 418,931 | 147,601 | 418,099 | 99.8 | 61,136,990 | 207,810 | 117,040 | 167,499 | 497 | 401 | 77,337 |
| 60 | 147,610 | 419,381 | 149,726 | 418,549 | 99.8 | 60,477,190 | 208,010 | 117,990 | 165,691 | 497 | 396 | 77,764 |
| 61 | 149,382 | 421,632 | 152,852 | 420,814 | 99.8 | 60,575,660 | 203,530 | 119,470 | 165,961 | 484 | 394 | 78,423 |
| 62 | 150,777 | 422,212 | 154,176 | 421,394 | 99.8 | 60,848,490 | 196,770 | 117,130 | 166,253 | 467 | 395 | 78,996 |
| 63 | 151,969 | 421,536 | 158,975 | 420,718 | 99.8 | 61,272,720 | 202,870 | 117,320 | 167,870 | 482 | 399 | 79,729 |
| 平成 1 | 154,505 | 423,693 | 160,697 | 423,138 | 99.9 | 62,293,010 | 205,180 | 122,040 | 170,666 | 485 | 403 | 80,012 |
| 2 | 156,890 | 423,753 | 164,205 | 423,204 | 99.9 | 62,600,470 | 206,100 | 126,470 | 171,508 | 487 | 405 | 80,665 |
| 3 | 158,956 | 423,840 | 165,846 | 423,329 | 99.9 | 61,718,814 | 202,425 | 121,490 | 168,631 | 478 | 398 | 80,799 |
| 4 | 160,241 | 422,780 | 168,111 | 422,335 | 99.9 | 62,033,420 | 221,790 | 127,450 | 169,955 | 525 | 402 | 81,661 |
| 5 | 161,732 | 422,224 | 169,351 | 421,829 | 99.9 | 61,768,010 | 202,470 | 127,840 | 169,227 | 480 | 401 | 82,208 |
| 6 | 157,563 | 408,792 | 155,685 | 408,404 | 99.9 | 62,589,600 | 209,820 | 89,420 | 171,478 | 514 | 420 | 73,813 |
| 7 | 149,062 | 386,801 | 158,669 | 386,400 | 99.9 | 60,890,410 | 195,060 | 126,410 | 166,367 | 505 | 431 | 75,943 |
| 8 | 153,221 | 391,953 | 167,284 | 391,547 | 99.9 | 59,043,810 | 193,320 | 127,410 | 161,764 | 494 | 413 | 81,561 |
| 9 | 158,659 | 400,861 | 174,941 | 400,489 | 99.9 | 59,301,320 | 188,420 | 124,880 | 162,469 | 470 | 406 | 83,147 |
| 10 | 164,755 | 411,466 | 182,277 | 411,021 | 99.9 | 59,446,200 | 188,410 | 128,630 | 162,866 | 458 | 396 | 82,911 |
| 11 | 169,198 | 419,150 | 187,959 | 418,712 | 99.9 | 59,156,460 | 189,870 | 120,660 | 161,630 | 453 | 386 | 84,376 |
| 12 | 179,429 | 440,195 | 192,584 | 439,775 | 99.9 | 59,175,370 | 181,450 | 134,180 | 162,124 | 413 | 369 | 85,750 |
| 13 | 183,717 | 446,771 | 197,976 | 446,351 | 99.9 | 58,966,770 | 186,600 | 127,270 | 161,553 | 418 | 362 | 87,158 |
| 14 | 187,159 | 452,102 | 201,235 | 451,701 | 99.9 | 58,722,630 | 184,290 | 128,530 | 160,884 | 408 | 356 | 88,268 |
| 15 | 189,940 | 456,257 | 203,998 | 455,842 | 99.9 | 57,418,820 | 187,050 | 130,370 | 156,882 | 410 | 344 | 89,778 |
| 16 | 192,760 | 460,945 | 207,488 | 460,539 | 99.9 | 57,711,590 | 181,530 | 133,570 | 158,114 | 394 | 343 | 91,295 |
| 17 | 194,261 | 467,495 | 211,251 | 467,361 | 99.9 | 57,409,510 | 175,450 | 135,400 | 157,286 | 375 | 337 | 92,948 |
| 18 | 197,790 | 472,481 | 214,532 | 472,347 | 99.9 | 57,687,510 | 175,300 | 132,260 | 158,048 | 371 | 335 | 93,955 |
| 19 | 200,855 | 476,329 | 217,463 | 476,195 | 99.9 | 58,304,390 | 183,490 | 134,160 | 159,302 | 385 | 335 | 94,806 |
| 20 | 203,324 | 479,192 | 218,841 | 479,060 | 99.9 | 57,343,930 | 179,710 | 134,370 | 157,107 | 375 | 328 | 95,881 |
| 21 | 205,166 | 480,920 | 220,341 | 480,788 | 99.9 | 57,460,380 | 174,670 | 136,580 | 157,426 | 363 | 327 | 97,742 |
| 22 | 202,978 | 482,532 | 221,488 | 482,419 | 99.9 | 57,766,250 | 176,900 | 136,760 | 158,264 | 367 | 328 | 99,574 |
| 23 | 204,360 | 482,858 | 223,304 | 482,745 | 99.9 | 56,791,950 | 170,190 | 132,520 | 155,169 | 353 | 321 | 101,429 |
| 24 | 204,807 | 484,516 | 224,991 | 484,403 | 99.9 | 56,375,030 | 167,340 | 135,030 | 154,452 | 345 | 319 | 103,157 |
| 25 | 206,466 | 486,145 | 226,692 | 486,032 | 99.9 | 56,199,900 | 170,910 | 131,110 | 153,972 | 352 | 317 | 105,114 |
| 26 | 207,582 | 486,976 | 228,332 | 486,863 | 99.9 | 54,794,660 | 164,040 | 131,000 | 150,122 | 337 | 308 | 106,893 |
| 27 | 211,404 | 487,911 | 229,504 | 487,798 | 99.9 | 55,144,050 | 164,900 | 130,770 | 150,667 | 338 | 309 | 108,758 |
| 28 | 212,970 | 488,080 | 230,933 | 487,967 | 99.9 | 54,508,180 | 162,560 | 128,250 | 149,337 | 333 | 306 | 110,274 |
| 29 | 213,788 | 487,207 | 232,537 | 487,094 | 99.9 | 54,245,070 | 159,200 | 129,310 | 148,617 | 327 | 305 | 111,964 |
| 30 | 215,047 | 486,768 | 234,015 | 486,655 | 99.9 | 53,947,950 | 160,750 | 129,340 | 147,803 | 330 | 304 | 113,636 |
| 令和 1 | 216,509 | 486,799 | 235,772 | 486,686 | 99.9 | 53,655,041 | 156,893 | 129,690 | 146,598 | 322 | 301 | 115,264 |
| 2 | 218,289 | 486,696 | 237,931 | 486,583 | 99.9 | 54,397,469 | 161,636 | 134,934 | 149,034 | 332 | 306 | 117,174 |
| 3 | 217,387 | 483,537 | 239,706 | 483,424 | 99.9 | 53,814,342 | 154,857 | 132,462 | 147,437 | 320 | 305 | 118,867 |
| 4 | 219,613 | 483,559 | 241,121 | 483,446 | 99.9 | 53,257,696 | 156,231 | 131,496 | 145,911 | 323 | 302 | 120,429 |
| 5 | 220,789 | 482,467 | 242,340 | 482,354 | 99.9 | 52,964,363 | 154,885 | 127,876 | 144,711 | 321 | 300 | 121,737 |

(2) 水道料金収入

(税抜き)

| 年 度 | 決 算 額 (円・銭) | 年 度 | 決 算 額 (円) |
|---------|------------------|---------|----------------------|
| 大正 13 年 | 17,443.71 | 昭和 51 年 | 2,616,903,939 |
| 14 | 36,443.38 | 52 | 2,726,137,383 |
| 昭和 1 年 | 58,655.46 | 53 | 2,795,345,859 |
| 2 | 60,591.64 | 54 | 2,932,354,898 |
| 3 | 70,586.15 | 55 | 2,759,891,490 |
| 4 | 69,046.16 | 56 | 4,800,379,566 |
| 5 | 72,603.30 | 57 | 4,910,059,675 |
| 6 | 73,342.00 | 58 | 5,002,790,597 |
| 7 | 77,480.25 | 59 | 5,914,262,969 |
| 8 | 99,000.57 | 60 | 5,976,335,392 |
| 9 | 114,882.00 | 61 | 6,071,681,603 |
| 10 | 141,518.18 | 62 | 6,215,374,761 |
| 11 | 182,368.98 | 63 | 6,231,336,567 |
| 12 | 206,087.40 | 平成 1 年 | 6,311,199,568 |
| 13 | 223,296.58 | 2 | 7,525,974,337 |
| 14 | 227,193.19 | 3 | 7,543,474,035 |
| 15 | 245,628.20 | 4 | 7,508,373,353 |
| 16 | 274,550.36 | 5 | 7,444,386,245 |
| 17 | 282,704.45 | 6 | 7,824,248,663 |
| 18 | 322,897.27 | 7 | 7,865,087,112 |
| 19 | 364,578.14 | 8 | 8,633,104,189 |
| 20 | 295,508.86 | 9 | 8,698,581,532 |
| 21 | 1,295,916.41 | 10 | 9,724,629,274 |
| 22 | 5,165,538.99 | 11 | 9,679,110,665 |
| 23 | 13,008,579.89 | 12 | 9,720,183,781 |
| 24 | 26,692,508.20 | 13 | 9,667,959,569 |
| 25 | 33,052,009.30 | 14 | 9,596,346,045 |
| 26 | 51,685,488.00 | 15 | 9,243,935,006 |
| 27 | 72,936,910.00 | 16 | 9,158,338,513 |
| 28 | 78,254,389.00 | 17 | 9,145,508,880 |
| 29 | 86,705,951.00 | 18 | 9,156,034,336 |
| 30 | 105,553,838.00 | 19 | 9,249,302,998 |
| 31 | 116,281,716.00 | 20 | 9,004,539,463 |
| 32 | 149,350,631.00 | 21 | 8,989,181,108 |
| 33 | 206,456,179.00 | 22 | 9,018,850,659 |
| 34 | 232,909,689.00 | 23 | 8,847,787,732 |
| 35 | 254,437,143.00 | 24 | 8,755,055,614 |
| 36 | 281,550,208.00 | 25 | 8,672,062,923 |
| 37 | 320,640,954.00 | 26 | 8,444,067,576 |
| 38 | 358,408,603.00 | 27 | 8,426,229,218 |
| 39 | 373,987,597.00 | 28 | 8,740,997,498 |
| 40 | 568,127,836.00 | 29 | 8,953,329,863 |
| 41 | 611,589,189.00 | 30 | 8,857,274,253 |
| 42 | 680,063,858.00 | 令和 1 年 | 8,768,832,357 |
| 43 | 920,254,094.00 | 2 | 7,862,263,605 |
| 44 | 1,027,572,525.00 | 3 | 8,779,057,126 |
| 45 | 1,112,066,146.00 | 4 | 8,676,047,111 |
| 46 | 1,186,707,133.00 | 5 | 8,606,736,663 |
| 47 | 1,272,501,277.00 | | |
| 48 | 1,268,631,816.00 | | |
| 49 | 1,271,218,064.00 | | |
| 50 | 1,363,199,745.00 | | |

Ⅱ 令和5年度事業の概要

1 総括

(1) 総括事項

(ア) 業務実績

令和5年度末の給水人口は、前年度に比べ1,092人減の482,354人となり、給水戸数は前年度に比べ1,219戸増の242,340戸となりました。給水量は、前年度に比べ0.9%減の49,735,361^mとなり、配水量は、0.6%減の52,964,363^mとなりました。有収率は前年度から0.3ポイント減の93.9%となりました。

(イ) 経営状況

当年度の事業収益は101億5,303万円、これに対する事業費用は95億668万円で、6億4,635万円の純利益となり、前年度の5億7,736万円に比べ6,899万円の増となりました。

これは、前年度に比べ、事業収益において、給水収益等の減により、収益全体で4,008万円の減となったものの、事業費用において、工事請負費等で増となりましたが、委託料や動力費の減により、費用全体で1億907万円の減となったことによるものです。

(ウ) 建設改良工事

原水及び浄水施設費では、丸山貯水池ほかITV設備更新工事を施工し、配水施設費では芦部谷ポンプ場受変電設備ほか更新工事、名塩さくら台中継槽耐震補強工事、丸山浄水場No.1、No.2送水ポンプほか更新工事、上ヶ原南小学校緊急遮断弁取替工事を施工したほか、送配水管布設及び布設替工事で10,515.0mを市内各所で施工しました。

資本的収支において、収入では、他会計負担金で3,007万円の減になったこと等により前年度に比べ1.5%減の13億5,792万円となりました。

支出では、投資で1億円の減となったこと等により5.4%減の39億7,396万円となり、収支不足額26億1,604万円は内部留保資金等で補てんしました。

(エ) 経営分析

経営成績を示す経常収支比率(経常収益÷経常費用×100)は、決算収支の結果、前年度に比べ0.79ポイント高い106.80%でした。

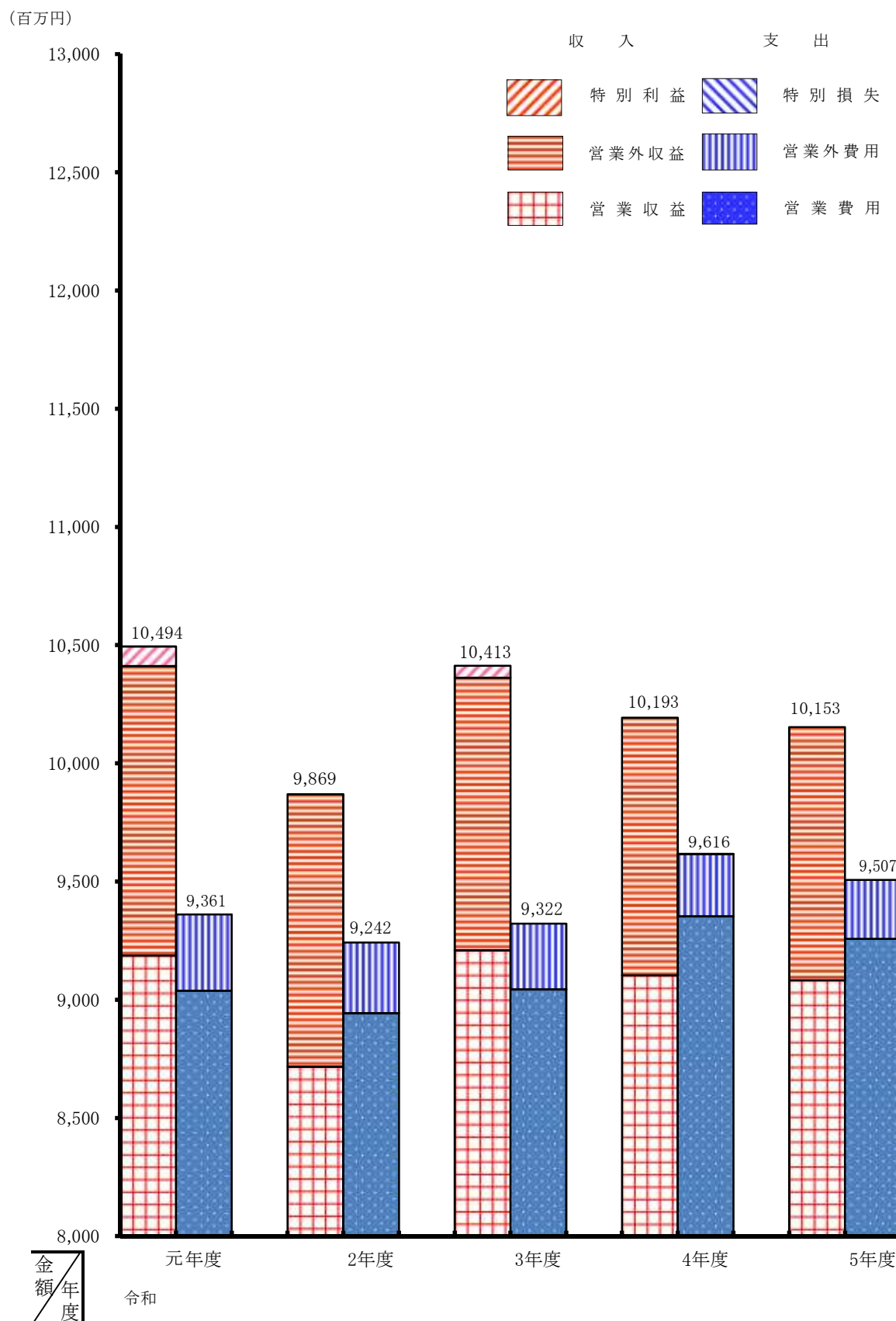
給水原価(給水量1^m当たりの費用単価)は174円70銭で、前年度に比べて1円低くなっています。この要因は給水量が前年度に比べ0.9%の減となったものの、経常費用においても委託料等の減により前年度に比べ1.4%の減となったためです。

一方、供給単価(給水量1^m当たりの収入単価)は173円5銭で、前年度に比べ11銭高くなっています。この主な要因は、水道料金収入が前年度に比べ0.8%の減収となりましたが、給水量が前年度に比べ0.9%の減となったためです。

(2) 経営の推移

(単位：百万円)

(税抜き)



(3) 事業の推移

(金額については税抜き)

| 項 目 | 令和 元年度 | 2年度 | 3年度 | 4年度 | 5年度 |
|---------------------------------|----------------|---------------|----------------|----------------|----------------|
| 総 人 口 (人) | 486,799 | 486,696 | 483,537 | 483,559 | 482,467 |
| (南部) | (443,769) | (443,976) | (441,285) | (441,651) | (441,131) |
| (北部) | (43,030) | (42,720) | (42,252) | (41,908) | (41,336) |
| 総 世 帯 数 (世帯) | 216,509 | 218,289 | 217,387 | 219,613 | 220,789 |
| (南部) | (200,022) | (201,638) | (200,781) | (202,879) | (204,056) |
| (北部) | (16,487) | (16,651) | (16,606) | (16,734) | (16,733) |
| 給 水 人 口 (人) | 486,686 | 486,583 | 483,424 | 483,446 | 482,354 |
| (南部) | (443,767) | (443,974) | (441,283) | (441,649) | (441,129) |
| (北部) | (42,919) | (42,609) | (42,141) | (41,797) | (41,225) |
| 普 及 率 (%) | 99.9 | 99.9 | 99.9 | 99.9 | 99.9 |
| (南部) | (99.9) | (99.9) | (99.9) | (99.9) | (99.9) |
| (北部) | (99.7) | (99.7) | (99.7) | (99.7) | (99.7) |
| 給 水 戸 数 (戸) | 235,772 | 237,931 | 239,706 | 241,121 | 242,340 |
| (南部) | (217,736) | (219,758) | (221,496) | (222,811) | (223,974) |
| (北部) | (18,036) | (18,173) | (18,210) | (18,310) | (18,366) |
| 給 水 装 置 数 (個) | 115,264 | 117,174 | 118,867 | 120,429 | 121,737 |
| (南部) | (100,158) | (101,952) | (103,596) | (105,065) | (106,286) |
| (北部) | (15,106) | (15,222) | (15,271) | (15,364) | (15,451) |
| 年 間 配 水 量 (m ³) | 53,655,041 | 54,397,469 | 53,814,342 | 53,257,696 | 52,964,363 |
| (自 己 水 源) | (2,229,480) | (3,015,480) | (2,849,330) | (2,686,910) | (2,754,380) |
| (阪 神 水 道 受 水) | (47,036,470) | (47,003,980) | (46,587,190) | (46,194,200) | (45,821,990) |
| (兵 庫 県 水 受 水) | (4,389,091) | (4,378,009) | (4,377,822) | (4,376,586) | (4,387,993) |
| 一 日 平 均 配 水 量 (m ³) | 146,598 | 149,034 | 147,437 | 145,911 | 144,711 |
| 一 日 最 大 配 水 量 (m ³) | 156,893 | 161,636 | 154,857 | 156,231 | 154,885 |
| 負 荷 率 (%) | 93.4 | 92.2 | 95.2 | 93.4 | 93.4 |
| 一 日 最 小 配 水 量 (m ³) | 129,690 | 134,934 | 132,462 | 131,496 | 127,876 |
| 年 間 有 収 水 量 (m ³) | 50,258,919 | 51,394,128 | 50,928,758 | 50,168,228 | 49,735,361 |
| 一 日 平 均 給 水 量 (m ³) | 137,319 | 140,806 | 139,531 | 137,447 | 135,889 |
| 有 収 率 (%) | 93.7 | 94.5 | 94.6 | 94.2 | 93.9 |
| 配 水 管 延 長 (m) | 1,133,794 | 1,138,308 | 1,139,593 | 1,140,662 | 1,143,709 |
| 消 火 栓 数 (基) | 3,939 | 3,944 | 3,945 | 3,946 | 3,949 |
| 水 道 料 金 (円) | 8,768,832,357 | 7,862,263,605 | 8,779,057,126 | 8,676,047,111 | 8,606,736,663 |
| 総 収 益 (円) | 10,494,008,203 | 9,869,234,756 | 10,413,434,923 | 10,193,106,720 | 10,153,026,511 |
| 総 費 用 (円) | 9,360,541,260 | 9,242,139,727 | 9,322,105,869 | 9,615,751,316 | 9,506,680,904 |
| 差 引 (円) | 1,133,466,943 | 627,095,029 | 1,091,329,054 | 577,355,404 | 646,345,607 |

2 財 政

(1) 収益的収支

(税抜き 単位:円)

| 項 目 | | 令和元年度 | 2年度 | 3年度 | 4年度 | 5年度 |
|-----------------------|-----------------------|----------------|---------------|----------------|--------------------|-----------------------|
| | | 金 額 | 金 額 | 金 額 | 金 額 | 金 額 |
| 収 益 的 収 入 | 収 入 | 10,494,008,203 | 9,869,234,756 | 10,413,434,923 | 10,193,106,720 | 10,153,026,511 |
| | 営業収益 | 9,186,917,727 | 8,717,108,679 | 9,208,851,161 | 9,102,850,003 | 9,082,075,254 |
| | 給 水 収 益 | 8,768,832,357 | 7,862,263,605 | 8,779,057,126 | 8,676,047,111 | 8,606,736,663 |
| | 受 託 工 事 収 益 | 5,010,239 | 13,927,184 | 7,523,986 | 18,070,104 | 45,524,235 |
| | その他の営業収益 | 413,075,131 | 840,917,890 | 422,270,049 | 408,732,788 | 429,814,356 |
| | 営業外収益 | 1,223,638,676 | 1,152,126,077 | 1,152,656,800 | 1,090,256,717 | 1,070,951,257 |
| | 受 取 利 息 | 190,071 | 168,473 | 215,405 | 752,892 | 1,242,044 |
| | 分 担 金 | 306,647,717 | 258,994,820 | 283,240,500 | 219,727,137 | 213,033,000 |
| | 他 会 計 補 助 金 | 6,636,103 | 7,961,962 | 6,043,814 | 6,172,314 | 6,541,446 |
| | 長期前受金戻入 | 798,702,450 | 795,679,850 | 766,110,887 | 765,088,953 | 754,806,059 |
| | 雑 収 益 | 111,462,335 | 89,320,972 | 97,046,194 | 98,515,421 | 95,328,708 |
| | 特別利益 | 83,451,800 | 0 | 51,926,962 | 0 | 0 |
| | 過年度損益修正益 | 0 | 0 | 51,926,962 | 0 | 0 |
| | 固定資産売却益 | 0 | 0 | 0 | 0 | 0 |
| | その他特別利益 | 83,451,800 | 0 | 0 | 0 | 0 |
| | 収 益 的 支 出 | 支 出 | 9,360,541,260 | 9,242,139,727 | 9,322,105,869 | 9,615,751,316 |
| 営業費用 | | 9,037,752,112 | 8,942,814,615 | 9,043,740,713 | 9,352,796,294 | 9,257,492,766 |
| 原水及び浄水費 | | 612,789,828 | 615,976,563 | 585,821,551 | 674,783,998 | 668,539,639 |
| 受 水 費 | | 3,528,293,767 | 3,304,809,832 | 3,433,647,510 | 3,429,549,198 | 3,432,900,724 |
| 配 水 費 | | 864,792,295 | 869,308,008 | 909,665,477 | 1,013,310,675 | 1,010,038,843 |
| 給 水 費 | | 525,155,592 | 562,062,228 | 591,211,329 | 684,568,664 | 489,856,706 |
| 受 託 工 事 費 | | 12,233,628 | 15,141,278 | 8,612,108 | 17,748,310 | 43,669,650 |
| 業 務 費 | | 553,191,117 | 535,698,311 | 533,911,209 | 533,204,848 | 555,443,836 |
| 総 係 費 | | 399,915,896 | 492,871,178 | 464,670,207 | 451,004,449 | 488,634,932 |
| 減 価 償 却 費 | | 2,440,680,024 | 2,405,097,659 | 2,421,401,380 | 2,474,578,862 | 2,465,650,668 |
| 資 産 減 耗 費 | | 99,906,644 | 140,602,623 | 93,816,914 | 73,226,627 | 101,906,844 |
| その他営業費用 | | 793,321 | 1,246,935 | 983,028 | 820,663 | 850,924 |
| 営業外費用 | | 322,789,148 | 299,325,112 | 278,365,156 | 262,549,885 | 249,188,138 |
| 支払利息及び企業債取扱諸費 | | 317,824,299 | 292,767,985 | 271,421,061 | 254,281,486 | 244,999,188 |
| 繰延勘定償却 | | 0 | 0 | 0 | 0 | 0 |
| 雑 支 出 | | 4,964,849 | 6,557,127 | 6,944,095 | 8,268,399 | 4,188,950 |
| 特別損失 | 0 | 0 | 0 | 405,137 | 0 | |
| 過年度損益修正損 | 0 | 0 | 0 | 0 | 0 | |
| 臨 時 損 失 | 0 | 0 | 0 | 0 | 0 | |
| 固定資産譲渡損 | 0 | 0 | 0 | 405,137 | 0 | |
| 固定資産売却損 | 0 | 0 | 0 | 0 | 0 | |
| 減 損 損 失 | 0 | 0 | 0 | 0 | 0 | |
| 差引純利益 | 1,133,466,943 | 627,095,029 | 1,091,329,054 | 577,355,404 | 646,345,607 | |

(2) 性質別費用

(税抜き 単位:円)

| 項 目 | 令和元年度 | | 2年度 | | 3年度 | | 4年度 | | 5年度 | |
|--------------|---------------|-------|---------------|-------|---------------|-------|---------------|-------|---------------|-------|
| | 金 額 | 構成比 | 金 額 | 構成比 | 金 額 | 構成比 | 金 額 | 構成比 | 金 額 | 構成比 |
| 人 件 費 | 1,376,087,092 | 14.7 | 1,425,497,050 | 15.4 | 1,352,811,906 | 14.5 | 1,323,676,545 | 13.8 | 1,334,839,973 | 14.0 |
| 受 水 費 | 3,528,293,767 | 37.7 | 3,304,809,832 | 35.8 | 3,433,647,510 | 36.8 | 3,429,549,198 | 35.7 | 3,432,900,724 | 36.1 |
| 動 力 費 | 138,313,743 | 1.5 | 133,161,177 | 1.4 | 134,670,081 | 1.4 | 177,095,294 | 1.8 | 130,273,180 | 1.4 |
| 薬 品 費 | 9,459,991 | 0.1 | 14,886,276 | 0.2 | 13,783,954 | 0.1 | 12,118,975 | 0.1 | 18,629,660 | 0.2 |
| 委 託 料 | 924,821,496 | 9.9 | 990,711,851 | 10.7 | 1,032,671,082 | 11.1 | 1,278,983,919 | 13.3 | 1,101,035,454 | 11.6 |
| 修 繕 費 | 107,744,133 | 1.2 | 108,702,723 | 1.2 | 84,548,577 | 0.9 | 103,789,949 | 1.1 | 95,315,574 | 1.0 |
| 工事に係る費用 | 186,070,034 | 2.0 | 200,479,629 | 2.2 | 208,401,757 | 2.2 | 215,844,352 | 2.2 | 298,371,793 | 3.1 |
| 減価償却費 | 2,440,680,024 | 26.1 | 2,405,097,659 | 26.0 | 2,421,401,380 | 26.0 | 2,474,578,862 | 25.7 | 2,465,650,668 | 25.9 |
| 支払利息・企業債取扱諸費 | 317,824,299 | 3.4 | 292,767,985 | 3.2 | 271,421,061 | 2.9 | 254,281,486 | 2.6 | 244,999,188 | 2.6 |
| その他 | 331,246,681 | 3.4 | 366,025,545 | 4.0 | 368,748,561 | 4.0 | 345,832,736 | 3.6 | 384,664,690 | 4.0 |
| 費用合計 | 9,360,541,260 | 100.0 | 9,242,139,727 | 100.0 | 9,322,105,869 | 100.0 | 9,615,751,316 | 100.0 | 9,506,680,904 | 100.0 |

注:構成比の内訳の合計が、100%にならない場合があります。

(3) 部門別水道料金原価比較表

(単位 金額・単価:円・銭(税抜き)、水量:m³)

| 項 目 | 令和元年度 | | 2年度 | | 3年度 | | 4年度 | | 5年度 | | | |
|-----------|---------------|---------------|---------------|---------------|---------------|---------------|---------------|---------------|---------------|---------------|---------------|-------|
| | 金 額 | 単 価 | 金 額 | 単 価 | 金 額 | 単 価 | 金 額 | 単 価 | 金 額 | 単 価 | | |
| 部 門 別 価 格 | 営 業 費 用 | 原水及び浄水費 | 612,766,998 | 12.19 | 615,953,737 | 11.98 | 585,798,710 | 11.50 | 674,762,169 | 13.45 | 668,516,817 | 13.44 |
| | | 受 水 費 | 3,528,293,767 | 70.20 | 3,304,809,832 | 64.30 | 3,433,647,510 | 67.42 | 3,429,549,198 | 68.36 | 3,432,900,724 | 69.02 |
| | | 配 水 費 | 860,956,841 | 17.13 | 868,111,496 | 16.89 | 908,391,684 | 17.84 | 1,011,956,920 | 20.17 | 1,007,045,534 | 20.25 |
| | | 給 水 費 | 525,155,592 | 10.45 | 562,062,228 | 10.94 | 591,211,329 | 11.61 | 684,568,664 | 13.65 | 489,856,706 | 9.85 |
| | | 業 務 費 | 553,191,117 | 11.01 | 535,698,311 | 10.42 | 533,911,209 | 10.48 | 533,204,848 | 10.63 | 555,443,836 | 11.17 |
| | | 総 係 費 | 399,915,896 | 7.96 | 492,871,178 | 9.59 | 464,670,207 | 9.12 | 451,004,449 | 8.99 | 488,634,932 | 9.82 |
| | | 減 価 償 却 費 | 2,426,130,458 | 48.27 | 2,390,548,093 | 46.51 | 2,406,851,814 | 47.26 | 2,460,029,296 | 49.04 | 2,451,101,102 | 49.28 |
| | | 資 産 減 耗 費 | 99,906,644 | 1.99 | 140,602,623 | 2.74 | 93,816,914 | 1.84 | 73,226,627 | 1.46 | 101,906,844 | 2.05 |
| | 小 計 | 9,006,317,313 | 179.20 | 8,910,657,498 | 173.38 | 9,018,299,377 | 177.08 | 9,318,302,171 | 185.74 | 9,195,406,495 | 184.89 | |
| | 営 業 外 費 用 | 支 払 利 息 | 316,423,026 | 6.30 | 291,452,838 | 5.67 | 270,192,818 | 5.31 | 253,140,930 | 5.05 | 243,947,111 | 4.90 |
| | | 雑 支 出 | 4,964,849 | 0.10 | 6,557,127 | 0.13 | 6,944,095 | 0.14 | 8,268,399 | 0.16 | 4,188,950 | 0.08 |
| | | 小 計 | 321,387,875 | 6.39 | 298,009,965 | 5.80 | 277,136,913 | 5.44 | 261,409,329 | 5.21 | 248,136,061 | 4.99 |
| | 合 計 | 9,327,705,188 | 185.59 | 9,208,667,463 | 179.18 | 9,295,436,290 | 182.52 | 9,579,711,500 | 190.95 | 9,443,542,556 | 189.88 | |
| | 長期前受金戻入 | 798,702,450 | — | 795,679,850 | — | 766,110,887 | — | 765,088,953 | — | 754,806,059 | — | |
| 総 計 A | 8,529,002,738 | 169.70 | 8,412,987,613 | 163.70 | 8,529,325,403 | 167.48 | 8,814,622,547 | 175.70 | 8,688,736,497 | 174.70 | | |
| 販 売 価 格 B | 8,768,832,357 | 174.47 | 7,862,263,605 | 152.98 | 8,779,057,126 | 172.38 | 8,676,047,111 | 172.94 | 8,606,736,663 | 173.05 | | |
| 利 益 B - A | 239,829,619 | 4.77 | △ 550,724,008 | △ 10.72 | 249,731,723 | 4.90 | △ 138,575,436 | △ 2.76 | △ 81,999,834 | △ 1.65 | | |
| 有 収 水 量 | 50,258,919 | | 51,394,128 | | 50,928,758 | | 50,168,228 | | 49,735,361 | | | |

(単価は1m³当たりの金額)

(4) 資本的収支

(税込み 単位:円)

| 項 目 | | 令和元年度 | 2年度 | 3年度 | 4年度 | 5年度 |
|-----------------------|-------------------|-----------------|-----------------|-----------------|-----------------|------------------------|
| | | 金額 | 金額 | 金額 | 金額 | 金額 |
| 資 本 的 収 入 | 収 入 | 1,237,955,273 | 1,522,729,801 | 2,075,805,882 | 1,378,091,688 | 1,357,916,710 |
| | 企 業 債 | 1,113,600,000 | 1,460,700,000 | 1,419,700,000 | 1,298,400,000 | 1,283,600,000 |
| | 国 庫 補 助 金 | 3,274,000 | 0 | 0 | 0 | 0 |
| | 他 会 計 負 担 金 | 28,707,494 | 38,800,934 | 16,154,630 | 41,730,523 | 11,659,600 |
| | 他 会 計 補 助 金 | 17,819,006 | 10,964,867 | 24,302,965 | 20,179,365 | 20,069,480 |
| | 工 事 負 担 金 | 74,540,355 | 12,264,000 | 20,543,309 | 17,781,800 | 42,587,630 |
| | 固 定 資 産 売 却 代 金 | 14,418 | 0 | 595,104,978 | 0 | 0 |
| | 長 期 貸 付 金 返 還 金 | 0 | 0 | 0 | 0 | 0 |
| | そ の 他 資 本 的 収 入 | 0 | 0 | 0 | 0 | 0 |
| 資 本 的 支 出 | 支 出 | 3,637,796,822 | 4,430,530,369 | 4,750,687,099 | 4,200,562,051 | 3,973,958,635 |
| | 建 設 改 良 費 | 2,483,204,100 | 3,147,134,360 | 3,515,473,703 | 2,899,545,835 | 2,839,102,915 |
| | 固 定 資 産 購 入 費 | 21,216,853 | 11,508,461 | 847,251,258 | 63,332,185 | 132,697,572 |
| | 原 水 及 び 浄 水 施 設 費 | 185,389,418 | 263,025,769 | 121,803,649 | 163,791,389 | 148,346,206 |
| | 配 水 施 設 費 | 2,247,875,109 | 2,839,929,290 | 2,513,747,956 | 2,640,773,689 | 2,535,265,157 |
| | リ ー ス 債 務 支 払 額 | 28,722,720 | 32,670,840 | 32,670,840 | 31,648,572 | 22,793,980 |
| | 企 業 債 償 還 金 | 1,154,592,722 | 1,182,544,095 | 1,135,213,396 | 1,101,016,216 | 1,034,855,720 |
| | 投 資 | 0 | 100,000,000 | 100,000,000 | 200,000,000 | 100,000,000 |
| 国 庫 補 助 金 返 還 金 | 0 | 851,914 | 0 | 0 | 0 | |
| 差 引 | | △ 2,399,841,549 | △ 2,907,800,568 | △ 2,674,881,217 | △ 2,822,470,363 | △ 2,616,041,925 |

(5) 貸借対照表

(税抜き 単位:円)

| 項 目 | 令和元年度 | | 2年度 | | 3年度 | | 4年度 | | 5年度 | |
|-------------|------------------|--------|------------------|--------|------------------|--------|------------------|--------|------------------|--------|
| | 金額 | 構成比 | 金額 | 構成比 | 金額 | 構成比 | 金額 | 構成比 | 金額 | 構成比 |
| 資 産 | 64,041,384,579 | 100.0 | 64,524,662,811 | 100.0 | 65,044,252,982 | 100.0 | 65,149,776,580 | 100.0 | 65,536,297,101 | 100.0 |
| 固定資産 | 57,782,190,582 | 90.2 | 58,330,250,385 | 90.4 | 58,605,381,321 | 90.1 | 58,945,128,688 | 90.5 | 59,210,838,906 | 90.3 |
| 有形固定資産 | 57,261,827,306 | 89.4 | 57,786,609,320 | 89.5 | 57,271,971,998 | 88.1 | 57,444,771,480 | 88.2 | 57,574,185,156 | 87.8 |
| 土地 | 8,255,914,133 | 12.9 | 8,255,914,133 | 12.8 | 8,249,673,999 | 12.7 | 8,249,268,862 | 12.7 | 8,249,268,862 | 12.6 |
| 建物 | 1,917,440,087 | 3.0 | 1,859,023,006 | 2.9 | 1,289,693,824 | 2.0 | 1,224,499,679 | 1.9 | 1,172,036,088 | 1.8 |
| 構築物 | 40,522,003,029 | 63.3 | 41,486,101,962 | 64.3 | 41,167,711,765 | 63.3 | 41,569,953,834 | 63.8 | 42,215,076,229 | 64.4 |
| 機械及び装置 | 5,027,542,801 | 7.9 | 5,228,835,576 | 8.1 | 5,437,727,963 | 8.4 | 5,123,937,658 | 7.9 | 5,180,442,422 | 7.9 |
| 車両運搬具 | 20,357,571 | 0.0 | 19,431,706 | 0.0 | 16,643,918 | 0.0 | 16,246,500 | 0.0 | 15,589,224 | 0.0 |
| 船舶 | 224,543 | 0.0 | 224,543 | 0.0 | 224,543 | 0.0 | 224,543 | 0.0 | 224,543 | 0.0 |
| 工具器具及び備品 | 26,080,250 | 0.0 | 25,030,646 | 0.0 | 22,608,693 | 0.0 | 20,520,816 | 0.0 | 18,682,914 | 0.0 |
| リース資産 | 81,945,460 | 0.1 | 69,707,140 | 0.1 | 39,522,820 | 0.1 | 55,520,800 | 0.1 | 47,094,280 | 0.1 |
| 建設仮勘定 | 1,410,319,432 | 2.2 | 842,340,608 | 1.3 | 1,048,164,473 | 1.6 | 1,184,598,788 | 1.8 | 675,770,594 | 1.0 |
| 無形固定資産 | 518,676,991 | 0.8 | 441,954,780 | 0.7 | 1,131,723,038 | 1.7 | 1,098,670,923 | 1.7 | 1,134,967,465 | 1.7 |
| 水利権 | 504,483,891 | 0.8 | 431,684,680 | 0.7 | 364,028,036 | 0.5 | 301,513,959 | 0.5 | 244,142,439 | 0.4 |
| 電話加入権 | 5,012,100 | 0.0 | 5,012,100 | 0.0 | 5,012,100 | 0.0 | 5,012,100 | 0.0 | 5,012,100 | 0.0 |
| 施設利用権 | 0 | — | 0 | — | 760,901,902 | 1.2 | 745,683,864 | 1.1 | 730,465,826 | 1.1 |
| ソフトウェア | 9,181,000 | 0.0 | 5,258,000 | 0.0 | 1,781,000 | 0.0 | 0 | — | 0 | — |
| ソフトウェア仮勘定 | 0 | — | 0 | — | 0 | — | 46,461,000 | 0.1 | 155,347,100 | 0.2 |
| 投資その他の資産 | 1,686,285 | 0.0 | 101,686,285 | 0.2 | 201,686,285 | 0.3 | 401,686,285 | 0.6 | 501,686,285 | 0.8 |
| 投資有価証券 | 0 | — | 100,000,000 | 0.2 | 200,000,000 | 0.3 | 400,000,000 | 0.6 | 500,000,000 | 0.8 |
| 出 資 金 | 1,686,285 | 0.0 | 1,686,285 | 0.0 | 1,686,285 | 0.0 | 1,686,285 | 0.0 | 1,686,285 | 0.0 |
| 流動資産 | 6,259,193,997 | 9.8 | 6,194,412,426 | 9.6 | 6,438,871,661 | 9.9 | 6,204,647,892 | 9.5 | 6,325,458,195 | 9.7 |
| 現金預金 | 5,060,302,769 | 7.9 | 4,966,841,286 | 7.7 | 5,317,840,658 | 8.2 | 5,027,270,422 | 7.7 | 5,203,809,368 | 7.9 |
| 未収金 | 1,144,193,391 | 1.8 | 1,178,659,590 | 1.8 | 1,078,436,809 | 1.7 | 1,129,120,008 | 1.7 | 1,058,842,565 | 1.6 |
| 貸倒引当金 | △ 15,614,540 | △ 0.0 | △ 13,715,550 | △ 0.0 | △ 13,406,729 | △ 0.0 | △ 12,928,895 | △ 0.0 | △ 13,050,519 | △ 0.0 |
| 貯蔵品 | 68,576,903 | 0.1 | 60,888,176 | 0.1 | 54,217,400 | 0.1 | 59,384,797 | 0.1 | 73,689,931 | 0.1 |
| 前払費用 | 1,735,474 | 0.0 | 1,738,924 | 0.0 | 1,783,523 | 0.0 | 1,801,560 | 0.0 | 2,166,850 | 0.0 |
| 前払金 | 0 | — | 0 | — | 0 | — | 0 | — | 0 | — |
| その他流動資産 | 0 | — | 0 | — | 0 | — | 0 | — | 0 | — |
| 負債・資本 | 64,041,384,579 | 100.0 | 64,524,662,811 | 100.0 | 65,044,252,982 | 100.0 | 65,149,776,580 | 100.0 | 65,536,297,101 | 100.0 |
| 固定負債 | 19,456,043,470 | 30.4 | 19,760,973,784 | 30.7 | 19,982,590,073 | 30.7 | 20,206,442,238 | 31.0 | 20,607,017,895 | 31.4 |
| 企業債 | 17,830,484,696 | 27.8 | 18,155,971,301 | 28.1 | 18,474,655,084 | 28.4 | 18,738,199,364 | 28.7 | 19,093,140,632 | 29.1 |
| リース債務 | 59,778,348 | 0.1 | 42,899,988 | 0.1 | 18,341,136 | 0.0 | 39,396,720 | 0.1 | 38,720,924 | 0.1 |
| 引当金 | 1,565,780,426 | 2.4 | 1,562,102,495 | 2.5 | 1,489,593,853 | 2.3 | 1,428,846,154 | 2.2 | 1,475,156,339 | 2.2 |
| 退職給付引当金 | 1,509,982,982 | 2.4 | 1,528,205,051 | 2.4 | 1,468,196,409 | 2.3 | 1,427,148,710 | 2.2 | 1,475,156,339 | 2.2 |
| 修繕引当金 | 55,797,444 | 0.1 | 33,897,444 | 0.1 | 21,397,444 | 0.0 | 1,697,444 | 0.0 | 0 | 0.0 |
| 流動負債 | 2,921,030,393 | 4.6 | 3,105,151,370 | 4.8 | 2,979,702,621 | 4.6 | 2,969,415,915 | 4.6 | 2,865,123,576 | 4.4 |
| 企業債 | 1,182,544,095 | 1.8 | 1,135,213,395 | 1.8 | 1,101,016,216 | 1.7 | 1,034,855,720 | 1.6 | 928,658,732 | 1.4 |
| リース債務 | 28,722,720 | 0.0 | 32,670,840 | 0.1 | 24,558,852 | 0.0 | 21,482,736 | 0.0 | 13,082,784 | 0.0 |
| 未払金 | 866,652,930 | 1.4 | 1,087,437,741 | 1.7 | 1,082,329,080 | 1.7 | 1,113,622,141 | 1.7 | 1,095,914,618 | 1.7 |
| 前受金 | 242,189,137 | 0.4 | 239,593,233 | 0.4 | 227,629,081 | 0.3 | 245,648,971 | 0.4 | 234,777,717 | 0.4 |
| 引当金 | 136,550,000 | 0.2 | 136,025,000 | 0.2 | 115,239,000 | 0.2 | 118,707,000 | 0.2 | 122,356,000 | 0.2 |
| 賞与引当金 | 136,550,000 | 0.2 | 136,025,000 | 0.2 | 115,239,000 | 0.2 | 118,707,000 | 0.2 | 122,356,000 | 0.2 |
| その他流動負債 | 464,371,511 | 0.7 | 474,211,161 | 0.7 | 428,930,392 | 0.7 | 435,099,347 | 0.7 | 470,333,725 | 0.7 |
| 繰延収益 | 14,820,906,414 | 23.1 | 14,188,038,326 | 22.0 | 13,520,131,903 | 20.8 | 12,834,734,638 | 19.7 | 12,278,626,234 | 18.7 |
| 長期前受金 | 36,291,537,777 | 56.7 | 36,298,706,522 | 56.3 | 36,228,612,258 | 55.7 | 36,096,388,263 | 55.4 | 36,085,932,972 | 55.0 |
| 長期前受金収益化累計額 | △ 21,470,631,363 | △ 33.5 | △ 22,110,668,196 | △ 34.3 | △ 22,708,480,355 | △ 34.9 | △ 23,261,653,625 | △ 35.7 | △ 23,807,306,738 | △ 36.3 |
| 資本金 | 18,323,180,238 | 28.6 | 19,131,417,499 | 29.6 | 19,988,117,499 | 30.7 | 20,819,517,499 | 32.0 | 21,674,117,499 | 33.1 |
| 自己資本金 | 18,323,180,238 | 28.6 | 19,131,417,499 | 29.6 | 19,988,117,499 | 30.7 | 20,819,517,499 | 32.0 | 21,674,117,499 | 33.1 |
| 借入資本金 | 0 | — | 0 | — | 0 | — | 0 | — | 0 | — |
| 剰余金 | 8,520,224,064 | 13.3 | 8,339,081,832 | 12.9 | 8,573,710,886 | 13.2 | 8,319,666,290 | 12.7 | 8,111,411,897 | 12.4 |
| 資本剰余金 | 3,551,884,842 | 5.5 | 3,385,747,581 | 5.2 | 3,385,747,581 | 5.2 | 3,385,747,581 | 5.2 | 3,385,747,581 | 5.2 |
| 利益剰余金 | 4,968,339,222 | 7.8 | 4,953,334,251 | 7.7 | 5,187,963,305 | 8.0 | 4,933,918,709 | 7.5 | 4,725,664,316 | 7.2 |
| 建設改良積立金 | 784,907,000 | 1.2 | 584,907,000 | 0.9 | 380,602,000 | 0.6 | 617,331,000 | 0.9 | 665,786,000 | 1.0 |
| 当年度未処分利益剰余金 | 4,183,432,222 | 6.5 | 4,368,427,251 | 6.8 | 4,807,361,305 | 7.4 | 4,316,587,709 | 6.6 | 4,059,878,316 | 6.2 |

注:構成比の内訳の合計が、100%にならない場合があります。

(6) 企業債の状況

令和5年度の借入及び償還

(単位:千円)

| 令和4年度末未償還金 | 令和5年度中の増減 | | 令和5年度末未償還金 |
|------------|-----------|-----------|------------|
| | 借入額 | 償還額 | |
| 19,773,055 | 1,283,600 | 1,034,856 | 20,021,799 |

令和5年度の借入内容

(単位:千円)

| 借入先 | | 財務省 | 地方公共団体 金融機構 | 市中銀行等 | 計 |
|--------|----------|-----|----------------|----------------|-----------|
| 内 訳 | 内訳・条件 | | | | |
| | 浄水施設整備事業 | 0 | 0 | 272,000 | 272,000 |
| | 配水施設整備事業 | 0 | 1,011,600 | 0 | 1,011,600 |
| | 小計 | 0 | 1,011,600 | 272,000 | 1,283,600 |
| | 借換債 | 0 | 0 | 0 | 0 |
| | 合計 | 0 | 1,011,600 | 272,000 | 1,283,600 |
| 条 件 | 償還期限 | — | 30年 | 15年 | |
| | 据置期限 | — | 5年 | 3年 | |
| | 返済方法 | — | 毎半年賦 元利均等償還 | 毎半年賦 元金均等償還 | |
| | 利率 | — | 1.4% | 0.690%、0.790% | |

借入先・利率別未償還残高内訳

(単位:千円)

| 借入先 | 財務省 | 地方公共団体 金融機構 | 市中銀行等 | 計 |
|--------------|-----------|----------------|---------|------------|
| 利率 | | | | |
| 1.0%未満 | 0 | 7,065,151 | 699,200 | 7,764,351 |
| 1.0%以上2.0%未満 | 1,094,895 | 8,656,486 | 0 | 9,751,381 |
| 2.0%以上3.0%未満 | 844,119 | 1,602,596 | 0 | 2,446,715 |
| 3.0%以上4.0%未満 | 50,013 | 0 | 0 | 50,013 |
| 4.0%以上5.0%未満 | 9,339 | 0 | 0 | 9,339 |
| 5.0%以上 | 0 | 0 | 0 | 0 |
| 計 | 1,998,366 | 17,324,233 | 699,200 | 20,021,799 |

(7) 固定資産明細書

(ア) 有形固定資産

(税抜き 単位：円)

| 資産の種類 | 令和5年度 当初現在高 | 当年度 増加額 | 当年度 減少額 | 令和5年度末 現在高 | 減 価 償 却 累 計 額 | | | 令和5年度末 償却未済高 |
|-------------|-----------------|---------------|---------------|-----------------|---------------|-------------|----------------|-----------------|
| | | | | | 当年度増加額 | 当年度減少額 | 累 計 | |
| 土 地 | 8,249,268,862 | 0 | 0 | 8,249,268,862 | 0 | 0 | 0 | 8,249,268,862 |
| 施 設 用 地 | 8,249,268,862 | 0 | 0 | 8,249,268,862 | 0 | 0 | 0 | 8,249,268,862 |
| 建 物 | 3,637,408,898 | 11,393,366 | 2,571,865 | 3,646,230,399 | 63,728,363 | 2,443,271 | 2,474,194,311 | 1,172,036,088 |
| 事務所用建物 | 388,391,984 | 0 | 0 | 388,391,984 | 7,265,126 | 0 | 102,613,945 | 285,778,039 |
| 施設用建物 | 2,636,157,781 | 1,821,245 | 0 | 2,637,979,026 | 40,504,525 | 0 | 1,925,435,601 | 712,543,425 |
| その他建物 | 140,925,083 | 0 | 0 | 140,925,083 | 3,048,852 | 0 | 71,758,825 | 69,166,258 |
| 付 属 設 備 | 471,934,050 | 9,572,121 | 2,571,865 | 478,934,306 | 12,909,860 | 2,443,271 | 374,385,940 | 104,548,366 |
| 構 築 物 | 87,146,037,024 | 2,484,217,826 | 255,370,799 | 89,374,884,051 | 1,782,861,388 | 199,136,756 | 47,159,807,822 | 42,215,076,229 |
| 原水及び浄水設備 | 10,477,638,461 | 38,232,230 | 1,920,164 | 10,513,950,527 | 161,880,464 | 1,824,156 | 6,985,012,364 | 3,528,938,163 |
| 配 水 設 備 | 74,898,117,594 | 2,440,339,824 | 247,452,584 | 77,091,004,834 | 1,585,138,028 | 191,916,390 | 39,177,541,448 | 37,913,463,386 |
| その他構築物 | 1,770,280,969 | 5,645,772 | 5,998,051 | 1,769,928,690 | 35,842,896 | 5,396,210 | 997,254,010 | 772,674,680 |
| 機 械 及 び 装 置 | 19,135,950,583 | 618,104,368 | 422,427,558 | 19,331,627,393 | 517,105,021 | 377,932,975 | 14,151,184,971 | 5,180,442,422 |
| 電 気 設 備 | 10,780,234,112 | 420,546,524 | 264,075,319 | 10,936,705,317 | 343,901,049 | 236,403,976 | 8,009,111,854 | 2,927,593,463 |
| 塩素滅菌設備 | 1,900,000 | 0 | 0 | 1,900,000 | 0 | 0 | 1,805,000 | 95,000 |
| ポンプ設備 | 1,677,589,400 | 116,787,976 | 96,094,849 | 1,698,282,527 | 36,094,698 | 87,293,130 | 1,155,559,365 | 542,723,162 |
| 水道メーター | 786,169,991 | 6,033,126 | 1,281,115 | 790,922,002 | 2,452,423 | 640,558 | 388,561,529 | 402,360,473 |
| その他機械装置 | 5,890,057,080 | 74,736,742 | 60,976,275 | 5,903,817,547 | 134,656,851 | 53,595,311 | 4,596,147,223 | 1,307,670,324 |
| 車 両 運 搬 具 | 96,065,999 | 4,280,197 | 5,699,040 | 94,647,156 | 4,652,521 | 5,414,088 | 79,057,932 | 15,589,224 |
| 船 舶 | 4,490,841 | 0 | 0 | 4,490,841 | 0 | 0 | 4,266,298 | 224,543 |
| 工具器具及び備品 | 160,703,271 | 1,983,200 | 98,500 | 162,587,971 | 3,816,177 | 93,575 | 143,905,057 | 18,682,914 |
| リ ー ス 資 産 | 112,904,400 | 12,471,120 | 49,842,000 | 75,533,520 | 20,897,640 | 49,842,000 | 28,439,240 | 47,094,280 |
| 小 計 | 118,542,829,878 | 3,132,450,077 | 736,009,762 | 120,939,270,193 | 2,393,061,110 | 634,862,665 | 64,040,855,631 | 56,898,414,562 |
| 建設仮勘定 | 1,184,598,788 | 439,844,894 | 948,673,088 | 675,770,594 | 0 | 0 | 0 | 675,770,594 |
| 合 計 | 119,727,428,666 | 3,572,294,971 | 1,684,682,850 | 121,615,040,787 | 2,393,061,110 | 634,862,665 | 64,040,855,631 | 57,574,185,156 |

(イ) 無形固定資産

| 資産の種類 | 令和5年度 当初現在高 | 当年度 増加額 | 当年度 減少額 | 当年度 減価償却高 | 令和5年度末 現在高 |
|-----------|----------------|-------------|------------|--------------|---------------|
| 水 利 権 | 301,513,959 | 0 | 0 | 57,371,520 | 244,142,439 |
| 電 話 加 入 権 | 5,012,100 | 0 | 0 | 0 | 5,012,100 |
| 施設利用権 | 745,683,864 | 0 | 0 | 15,218,038 | 730,465,826 |
| ソフトウェア仮勘定 | 46,461,000 | 108,886,100 | 0 | 0 | 155,347,100 |
| 合 計 | 1,098,670,923 | 108,886,100 | 0 | 72,589,558 | 1,134,967,465 |

(ウ) 投資その他の資産

| 資産の種類 | 令和5年度 当初現在高 | 当年度 増加額 | 当年度 減少額 | 令和5年度末 現在高 |
|--------|----------------|-------------|------------|---------------|
| 投資有価証券 | 400,000,000 | 100,000,000 | 0 | 500,000,000 |
| 出 資 金 | 1,686,285 | 0 | 0 | 1,686,285 |
| 合 計 | 401,686,285 | 100,000,000 | 0 | 501,686,285 |

(8) 経営分析

財務分析

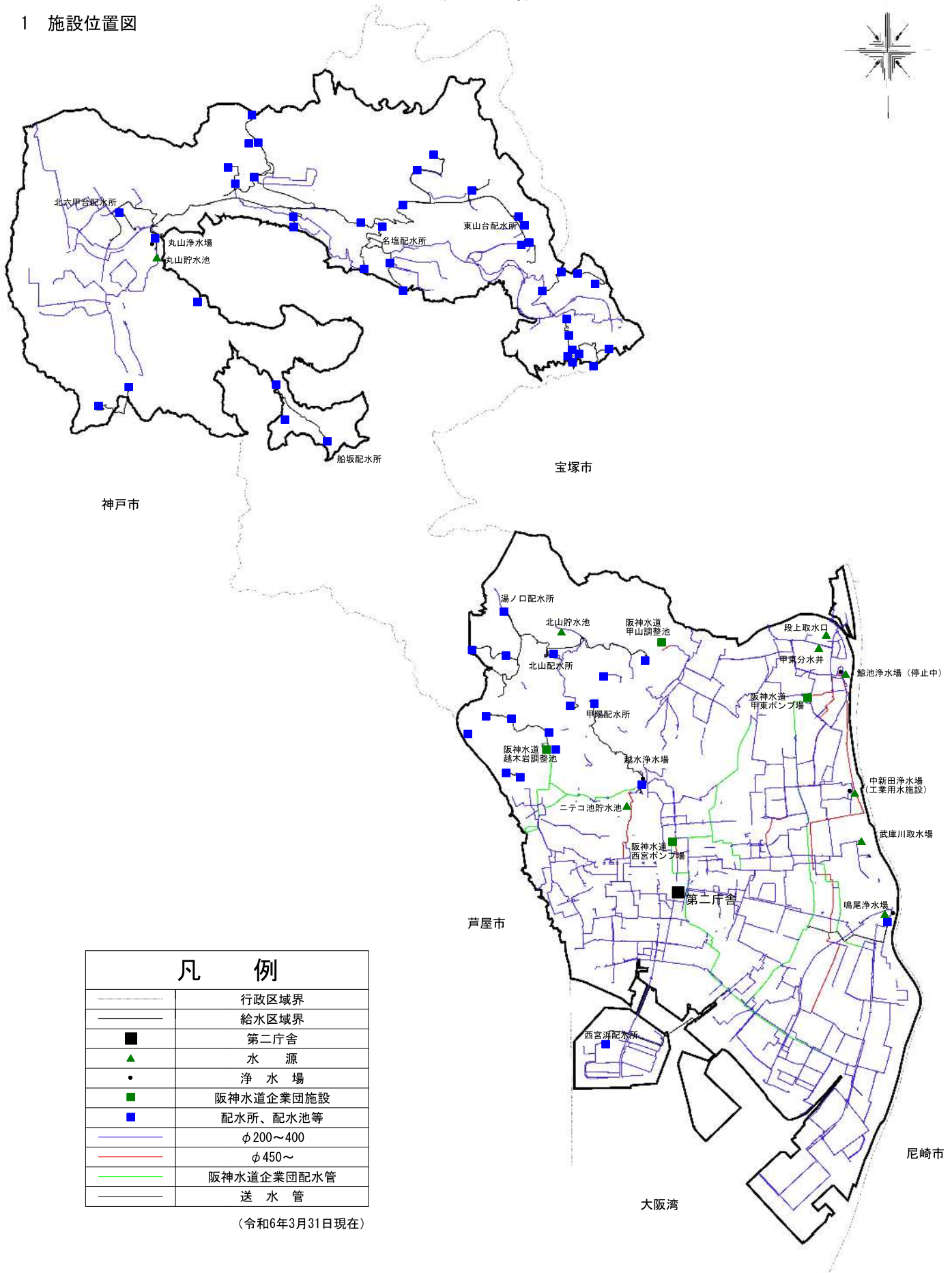
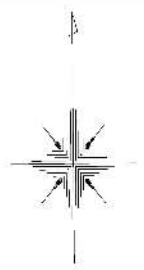
| 区 分 | | 単 位 | 令和 3年度 | 4年度 | 5年度 | 備 考 |
|------------------------------|----------------------------------|-----|-----------|--------|---------------|---|
| 収 益 性 | 総 収 支 比 率 | % | 111.71 | 106.00 | 106.80 | 総費用が総収益によってどの程度賄われているかを示す。100%未満の場合は費用を収益で賄えない状態で、健全な経営とはいえない。 |
| | 経 常 収 支 比 率 | % | 111.15 | 106.01 | 106.80 | 経常費用が経常収益によってどの程度賄われているかを示す。100%未満の場合は経常損失が生じていることを示す。 |
| | 営 業 収 支 比 率 | % | 101.84 | 97.32 | 98.08 | 営業費用が営業収益によってどの程度賄われているかを示す。比率が高いほど営業利益率が良いことを表し、100%未満の場合は営業損失が生じている。 |
| | 累 積 欠 損 金 比 率 | % | 0.00 | 0.00 | 0.00 | 営業収益（受託工事収益を除く）に対する累積欠損金の割合を示す。経営状況の健全性を表す。 |
| | 総 資 本 利 益 率 | % | 1.60 | 0.89 | 0.99 | 総資本（負債・資本合計）の収益性を見るもので、事業の経常的な収益力を総合的に表す指標である。この指標が高いほど総合的な収益性が高いこととなる。 |
| | 総 資 本 回 転 率 | 回 | 0.14 | 0.14 | 0.14 | 総資本に対する営業収益の割合で、総資本の何倍の営業収益があったかを示す。 |
| | 自 己 資 本 回 転 率 | 回 | 0.22 | 0.22 | 0.22 | 自己資本に対する営業収益の割合で、自己資本の何倍の営業収益があったかを示す。高いほど営業活動が活発であることを示す。 |
| | 固 定 資 産 回 転 率 | 回 | 0.16 | 0.15 | 0.15 | 固定資産に対する営業収益の割合で、固定資産の何倍の営業収益があったかを示す。比率が高い場合は施設が有効に稼働していることを示す。 |
| | 未 収 金 回 転 率 | 回 | 8.25 | 8.33 | 8.36 | 未収金に対する営業収益の割合を表す。一般的にこの率が高いほど未収期間が短く、早く回収されることを表している。 |
| | 繰 入 金 比 率 （収益的収入分） | % | 1.57 | 1.03 | 1.10 | 収益的収入に対する他会計からの繰入金の依存度を表し、経営状況の健全性、効率性を示す。独立採算制の水道事業では低い方が望ましい。 |
| | 繰 入 金 比 率 （資本的収入分） | % | 1.95 | 4.49 | 2.34 | 資本的収入に対する他会計からの繰入金の依存度を表し、経営状況の健全性、効率性を示す。独立採算制の水道事業では低い方が望ましい。 |
| 安 全 性 （長 期 的） | 固 定 比 率 | % | 139.26 | 140.43 | 140.76 | 100%を超えていれば借入金で設備投資を行っており、借入金の償還、利息負担が生じる。水道事業は企業債への依存度が高いため、必然的にこの比率が高くなる。 |
| | 固 定 資 産 対 長 期 資 本 比 率 | % | 94.43 | 94.80 | 94.48 | 長期資本と固定資産の適合関係を示すもので、100%以下が望ましい。 |
| | 企 業 債 償 還 元 金 対 減 価 償 却 額 比 率 | % | 68.58 | 64.41 | 60.49 | 投下資本の回収と再投資のバランスを見る指標。100%を超えると投資の健全性は損なわれる。 |
| | 自 己 資 本 構 成 比 率 | % | 64.70 | 64.43 | 64.18 | 総資本に占める自己資本の割合を示し、財政的安定性をみる。公営企業は起債依存度が高いため、一般的に低い。 |
| | 固 定 負 債 構 成 比 率 | % | 30.72 | 31.02 | 31.44 | 総資本に対する固定負債と借入資本金の割合を表し、事業体の他人資本依存度を示す。 |
| | 固 定 資 産 構 成 比 率 | % | 90.10 | 90.48 | 90.35 | 資産合計中の固定資産の割合を示し、低い方が柔軟な経営が可能。水道事業は施設型事業であり、この比率は高くなる。 |
| 安 全 性 （短 期 的） | 流 動 資 産 回 転 率 | 回 | 1.46 | 1.44 | 1.44 | 流動資産の経営活動における回転度を表す。比率が過大であれば保有高が過小で、過小であれば保有高が過大であることを示す。 |
| | 流 動 比 率 | % | 216.09 | 208.95 | 220.77 | 流動負債に対する流動資産の割合で、短期債務に対する支払能力を表す。100%以上が必要で、下回れば不良債務の発生を示す。 |
| | 当 座 比 率 （酸性試験比率） | % | 214.21 | 206.89 | 218.13 | 短期債務に対して換金性の低いものをのぞいて、どれだけの支払能力があるかを示す。100%以上が望ましい。 |
| | 現 金 預 金 比 率 | % | 178.47 | 169.30 | 181.63 | 流動負債に対する支払能力を判断する指標。即座の支払能力を示す。比率は高いほどよい。 |
| | 不 良 債 務 比 率 | % | 0.00 | 0.00 | 0.00 | 不良債務の有無と営業収益との対応関係から事業体の経営状況を見る。不良債務が生じている場合は経営健全化により解消を図る必要がある。 |
| | 利 子 負 担 率 | % | 1.38 | 1.28 | 1.22 | 負債及び借入資本金に対する支払利息の割合。高金利の企業債を借入れた場合、率は高くなり経営圧迫の要因となる。低いほど良い。 |

業務分析

| 項 目 | | 単 位 | 令和 3年度 | 4年度 | 5年度 | 備 考 |
|----------------------|----------------------|--------------------|----------------|----------------|--|--|
| 内 訳 | 給 水 原 価 | 円/m ³ | 167.48 | 175.70 | 174.70 | 有収水量1m ³ 当たりについて、どれだけの費用がかかっているかを表す。 |
| | 職 員 給 与 費 | 円/m ³ | 25.68 | 25.55 | 26.02 | 有収水量1m ³ 当たりにかかる職員給与費 |
| | 支 払 利 息 (うち企業債利息) | 円/m ³ | 5.31 (5.31) | 5.05 (5.05) | 4.91 (4.91) | 有収水量1m ³ 当たりにかかる支払利息 |
| | 減 価 償 却 費 | 円/m ³ | 47.26 | 49.04 | 49.28 | 有収水量1m ³ 当たりにかかる減価償却費 |
| | 動 力 費 | 円/m ³ | 2.65 | 3.53 | 2.62 | 有収水量1m ³ 当たりにかかる動力費 |
| | 修 繕 費 | 円/m ³ | 1.66 | 2.06 | 1.87 | 有収水量1m ³ 当たりにかかる修繕費 |
| | 材 料 費 | 円/m ³ | 0.63 | 0.54 | 0.52 | 有収水量1m ³ 当たりにかかる材料費 |
| | 薬 品 費 | 円/m ³ | 0.27 | 0.24 | 0.37 | 有収水量1m ³ 当たりにかかる薬品費 |
| | 路 面 復 旧 費 | 円/m ³ | 0.93 | 1.22 | 0.99 | 有収水量1m ³ 当たりにかかる路面復旧費 |
| | 受 水 費 | 円/m ³ | 67.42 | 68.36 | 69.02 | 有収水量1m ³ 当たりにかかる受水費 |
| そ の 他 | 円/m ³ | 15.67 | 20.11 | 19.10 | 有収水量1m ³ 当たりにかかる上記以外の費用 | |
| 生 産 性 | 供 給 単 価 | 円/m ³ | 172.38 | 172.94 | 173.05 | 有収水量1m ³ 当たりについて、どれだけの収益を得ているかを表す。 |
| | 料 金 回 収 率 | % | 102.93 | 98.43 | 99.06 | 供給単価と給水原価との関係を見る。100%を下回っている場合は給水にかかる費用が料金収入以外の収入で賄われていることを意味する。 |
| | 有 収 率 | % | 94.64 | 94.20 | 93.90 | 年間の配水量に対する有収水量の割合を示す。施設の稼働状況が収益につながっているかどうかの確認数値。 |
| | 施 設 利 用 率 | % | 71.68 | 70.93 | 70.35 | 配水能力に対する平均配水量の割合を示す。100%に近いほど効率的となる。 |
| | 最 大 稼 働 率 | % | 75.28 | 75.95 | 75.30 | 施設の予備力やゆとりを表すもので、率が高い方が施設が有効活用されているといえるが、100%に近い場合には安定的な給水に問題を残しているといえる。 |
| | 負 荷 率 | % | 95.21 | 93.39 | 93.43 | 率が高いほど効率的であるとされる。季節的需要変動のある水道事業は、給水需要のピーク時に合わせて施設を建設することとなるため、負荷率が小となる。 |
| | 配 水 管 使 用 効 率 | m ³ /m | 44.68 | 44.18 | 43.82 | 給水人口規模の大きい事業ほど都市部を抱え、人家等の密集度が高いために、率は概ね高くなる。 |
| | 固 定 資 産 使 用 効 率 | m ³ /万円 | 9.40 | 9.27 | 9.20 | 有形固定資産に対する年間総配水量の割合。率が高いほど施設が効率的であることを意味する。 |
| | 取 水 量 対 水 利 権 | % | 56.22 | 55.64 | 55.20 | 主にダム・表流水を水源とする団体の水源施設への投資効率を施設能力の面から示す。受水の契約水量も水利権として計上。 |
| | 取 水 量 対 取 水 能 力 | % | 56.51 | 55.93 | 55.48 | 主にダム・表流水を水源とする団体の水源施設への投資効率を施設能力の面から示す。 |
| | 職 員 1 人 当 たり 給 水 量 | m ³ /人 | 353,672 | 355,803 | 363,032 | 損益勘定所属職員一人当たりの生産性について、有収水量を基準として把握するための指標。 |
| | 職 員 1 人 当 たり 給 水 収 益 | 千円/人 | 60,966 | 61,532 | 62,823 | 損益勘定所属職員一人当たりの生産性について、給水収益を基準として把握するための指標。 |
| | 職 員 1 人 当 たり 営 業 収 益 | 千円/人 | 63,898 | 64,431 | 65,960 | 損益勘定所属職員一人当たりの生産性について、営業収益を基準として把握するための指標。 |
| 職 員 1 人 当 たり 給 水 人 口 | 人/人 | 3,357 | 3,429 | 3,521 | 損益勘定所属職員一人当たりの生産性について、給水人口を基準として把握するための指標。 | |

III 施 設

1 施設位置図

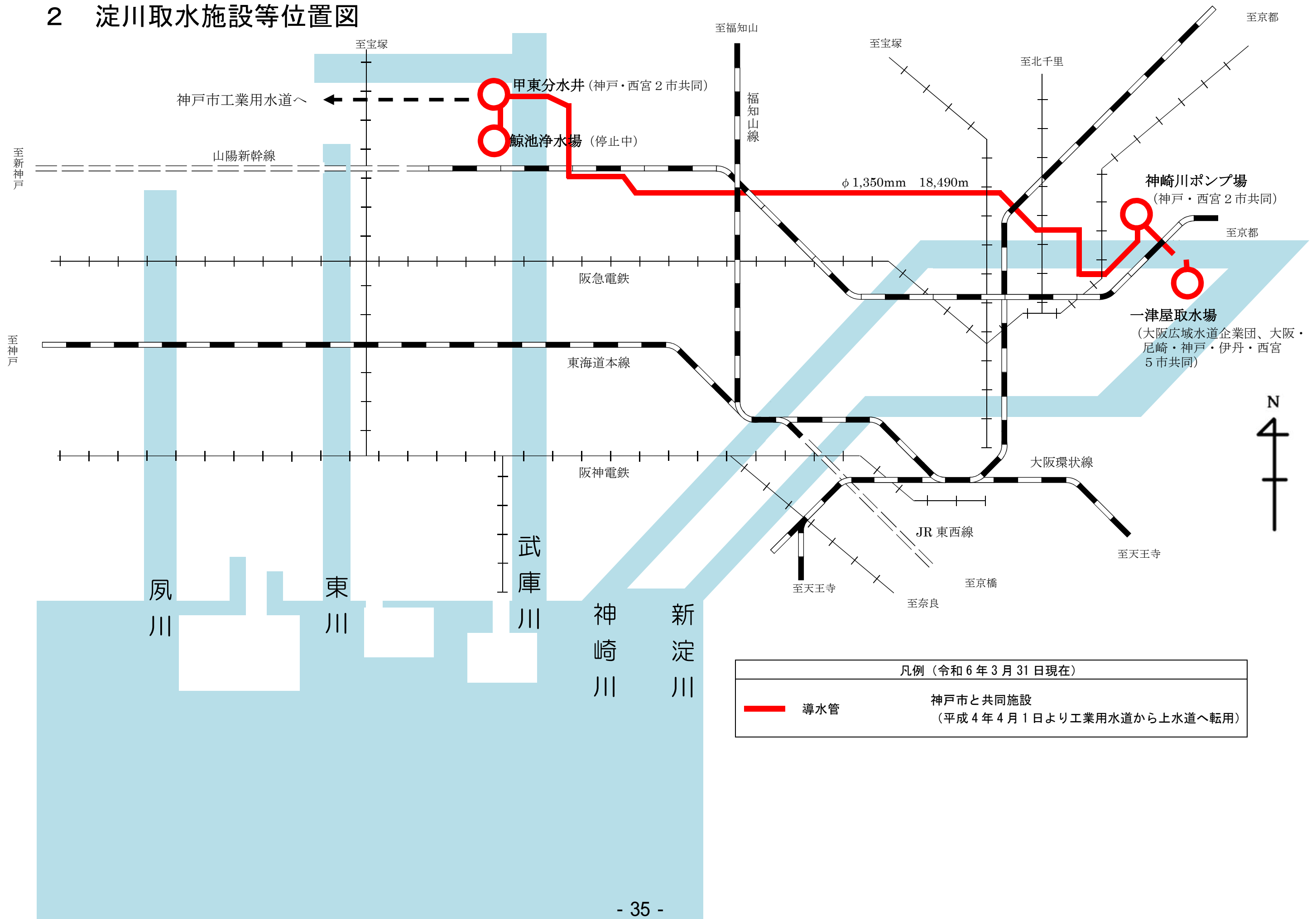



| 凡 例 | |
|-----------|------------|
| ----- | 行政区域界 |
| ----- | 給水区域界 |
| ■ | 第二庁舎 |
| ▲ | 水 源 |
| ● | 浄 水 場 |
| ■ | 阪神水道企業団施設 |
| ■ | 配水所、配水池等 |
| — (blue) | φ 200~400 |
| — (red) | φ 450~ |
| — (green) | 阪神水道企業団配水管 |
| — (grey) | 送 水 管 |

(令和6年3月31日現在)

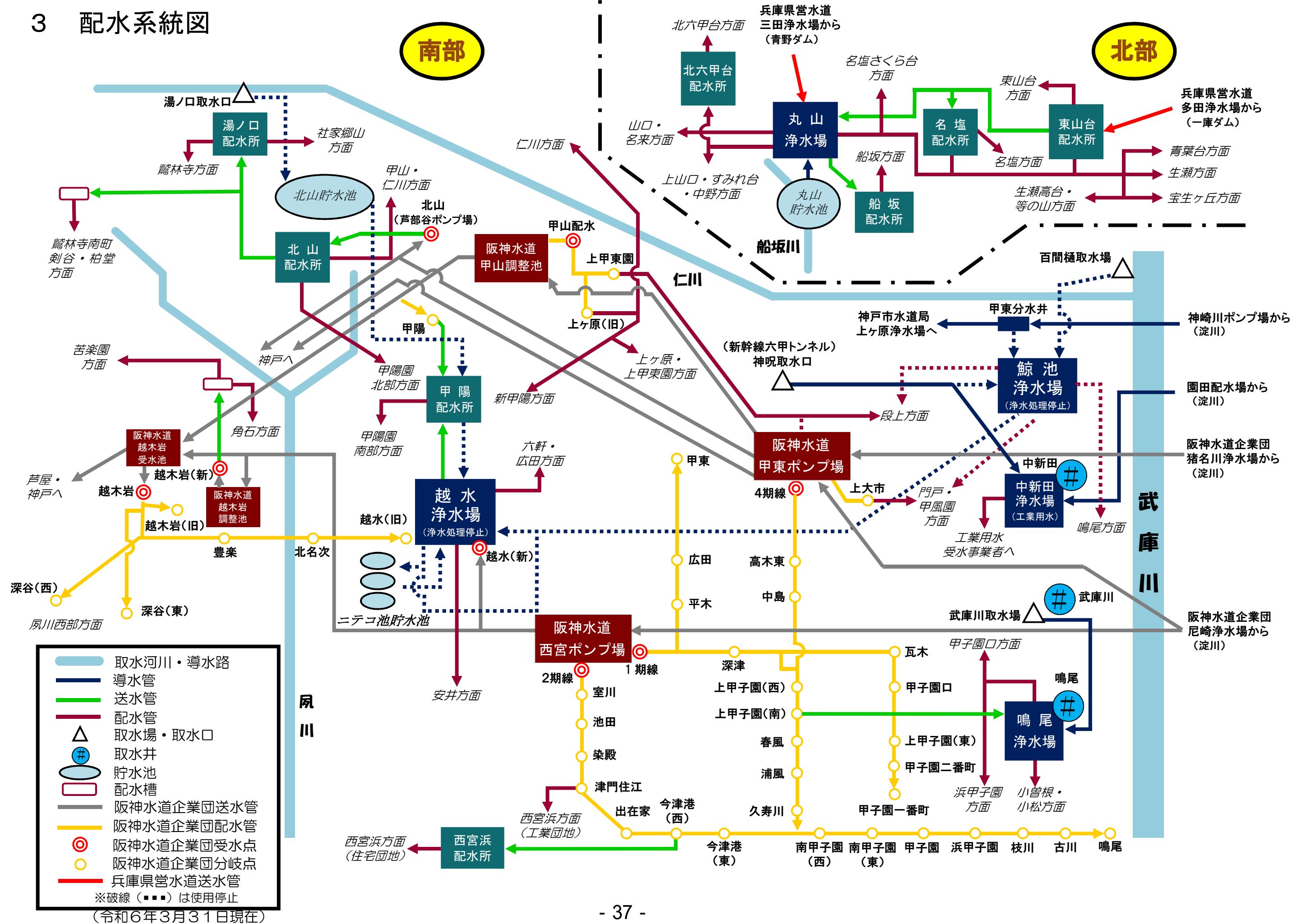


2 淀川取水施設等位置図



| 凡例 (令和 6 年 3 月 31 日現在) | |
|---|---|
|  | 導水管 |
| | 神戸市と共同施設 (平成 4 年 4 月 1 日より工業用水道から上水道へ転用) |

3 配水系統図



4 施設の概要

(1) 浄水場・取水場・配水所

| 項目 | 水源種別 | 取水施設 | 沈 で ん 池 | 薬品注入設備 | ポンプ設備 | | |
|-----|-------------------|---|---|-----------------------|-----------------------------------|---------------|--------|
| | | | | | 種類 | 口径 | 台数 |
| 浄水場 | 地下水 | 浅井戸 4井 (2井 休止) | 酸化池 1池 鉄筋コンクリート造 有効容量 250m ³ 薬品沈でん池 1池 鉄筋コンクリート造 処理能力 12,000m ³ /日 | ポリ塩化アルミニウム 注入設備 1式 | 取水 | 65~ 125 | 13 |
| | | 深井戸 5井 (2井 休止) | | | 配水 | | |
| | 浄水受水 | 阪神水道企業団 から受水 | | | | | |
| | 中新田 (浄、配水処理停止) | 地下水 | 浅井戸 1井 (工業用水施設に 転用) | | | 取水 (廃止) | 150 |
| 水 | 地下水 表流水 | 浅井戸 3井 (廃止) 一津屋 (休止) 百間樋 (休止) 段上貯水池 (廃止) | | | 取水 | 80~ 200 | 6 |
| | | 湧水 | 神呪 (工業用水施設に 転用) | | 導水 | | |
| 場 | 表流水 | 獅子ケ口 (予備) | | | 取水 (休止) | 125 200 | 2 2 |
| | | 貯水池水 | 北山貯水池 (予備) ニテコ池貯水池 (予備) | | 送水 第2送り 甲陽送り | | |
| | 原水受水 | 鯨池浄水場から 導水(予備) | | | 配水 神原・ 六軒方面 室川方面 (休止) | 150 200 | 3 3 |
| | | 浄水受水 | 阪神水道企業団 から受水 | | | | |
| 取水場 | 地下水 | 浅井戸 4井 (3井 休止) (1井 未完) | | | 取水 (休止) | 80~ 150 | 5 |
| 配水所 | 浄水受水 | 阪神水道企業団 より芦部谷ポンプ 場経由し受水 | | | 配水 甲山方面 柏堂方面 | 125×80 125 | 3 3 |
| | | 北山配水所 から受水 | | | 配水 南行き 北行き | 50 50×40 | 3 3 |
| | 浄水受水 | 越水浄水場 から受水 | (減圧池) 1池 有効容量 4,885m ³ | | | | |
| | 浄水受水 | 阪神水道企業団 から受水 | | | 配水 | 200×150 | 3 |

| ろ 過 池 | 消 毒 設 備 | 配 水 池 | 排 水 処 理 設 備 | 運 転 監 視 方 式 |
|---|---|--|-----------------------|----------------|
| 急速ろ過機 4基 鋼板製密閉型 処理能力 10,560m ³ /日 急速ろ過池 3池 鉄筋コンクリート造 (内1池予備) 処理能力 6,660m ³ /日 | 次亜塩素酸ソーダ 注入設備 1式 紫外線処理設備 1式 | 鉄筋コンクリート造 有効容量 1,000m ³ 1池 2,000m ³ 1池 | | 中央監視制御設備 1式 |
| | | | | |
| | | | | |
| | | 鉄筋コンクリート造 有効容量 第1 ※ 7,000m ³ 1池2槽 (内、3,500m ³) 第2 2,000m ³ 1池2槽 第3 5,000m ³ 1池2槽 | | 中央監視制御設備 1式 |
| | | | 下水放流設備 (工業用水施設) 1式 | 遠方監視制御設備 1式 |
| | | 鉄筋コンクリート造 有効容量 第4 ※ 1,000m ³ 1池2槽 (内、500m ³) 第5 1,000m ³ 1池2槽 | | 遠方監視制御設備 1式 |
| | | 鉄筋コンクリート造 有効容量 ※ 530m ³ 1池2槽 (内、265m ³) | | 遠方監視制御設備 1式 |
| | | 鉄筋コンクリート造 有効容量 510m ³ 1池 260m ³ 1池 | | 遠方監視制御設備 1式 |
| | | 鉄筋コンクリート造 有効容量 ※ 1,500m ³ 1池2槽 (内、1,500m ³) | | 遠方監視制御設備 1式 |

注:配水池の※は緊急遮断弁設置済み。()内は、緊急用貯水量。

| 項目 | 水源種別 | 取水施設 | 沈でん池 | 薬品注入設備 | ポンプ設備 | | | |
|-----|------|------|-------------------------|--|---|----|---------|---|
| | | | | | 種類 | 口径 | 台数 | |
| 浄水場 | 丸山 | 貯水池水 | 丸山貯水池 | 薬品沈でん池 2池 鉄筋コンクリート造 処理能力 25,000m ³ /日 | ポリ塩化アルミニウム 注入設備 1式 粉末活性炭注入設備 1式 苛性ソーダ注入設備 1式 | 送水 | 200×100 | 3 |
| | | 浄水受水 | | | | | | |
| 配水所 | 名塩 | 浄水受水 | 東山台配水所 から受水 | | | 送水 | 100 | 3 |
| | 東山台 | 浄水受水 | 兵庫県企業庁 多田浄水場から 受水 | | | 送水 | 150 | 3 |
| | 船坂 | 浄水受水 | 丸山浄水場 から受水 | | | 配水 | 50 | 3 |
| | 北六甲台 | 浄水受水 | 丸山浄水場 から受水 | | | | | |

(2) 貯水池

| 項目 | 河川名 集水面積 | 湛水面積 | 水深 | 容量 | 構造 |
|-----|--------------------------------------|---|------------|--|---|
| 貯 | 北山 | 観音川 直接 1.0km ² | 水深 19.5m | 有効貯水量 1,164,100m ³ | アースダム 堤高 堤長 第1ダム 24.5m 302m 第2ダム 14.5m 122m 第3ダム 8.5m 125m 第4ダム 16.5m 155m 第5ダム 9.5m 110m |
| | | 仁川(導水) (予備) 間接 4.7km ² | | 最大貯水量 1,185,500m ³ | |
| 水 | 北山池 | 上池 1,500m ² | 上池 水深 5.4m | 上池 有効貯水量 4,900m ³ | 上池 堤高 7.7m |
| | | 中池 3,500m ² | 中池 水深 6.7m | 中池 有効貯水量 12,000m ³ | 中池 堤高 9.7m |
| | | 下池 2,600m ² | 下池 水深 3.6m | 下池 有効貯水量 4,500m ³ | 下池 堤高 6.1m |
| 池 | ニテコ池 | 上池 8,800m ² | 上池 水深 5.2m | 上池 有効貯水量 24,900m ³ | 上池 堤高 堤長 11.8m 82m |
| | | 中池 5,500m ² | 中池 水深 5.6m | 中池 有効貯水量 16,400m ³ | 中池 堤高 堤長 11.1m 85m |
| | | 下池 14,700m ² | 下池 水深 5.3m | 下池 有効貯水量 35,800m ³ | 下池 堤高 堤長 9.1m 125m |
| 段上 | 仁川 鯨池(導水) (休止) | 2,400m ² | | 有効容量 12,200m ³ | 鉄筋コンクリート造 長さ 幅 高さ 70.6m 35.6m 6.5m |
| 丸山 | 船坂川 7.85km ² | 278,900m ² | 水深 26.0m | 有効貯水量 2,052,100m ³ 最大貯水量 2,442,100m ³ | 第1ダム 重力式コンクリートダム 堤高 堤長 31.0m 71m 第2ダム ロックフィルダム 堤高 堤長 21.5m 265m |
| 名塩 | シリツキ川 1.05km ² (休止) | 22,600m ² | 水深 12.0m | 有効貯水量 80,600m ³ 最大貯水量 82,400m ³ | 重力式コンクリートダム 堤高 堤長 16.0m 66m |
| どん尻 | どん尻川 1.25km ² (休止) | 3,100m ² | 水深 11.5m | 有効貯水量 13,400m ³ 最大貯水量 14,000m ³ | 重力式コンクリートダム 堤高 堤長 14.5m 32m |

| ろ 過 池 | 消 毒 設 備 | 配 水 池 | 排 水 処 理 設 備 | 運 転 監 視 方 式 |
|--|---------------------|---|-----------------|----------------|
| 急速ろ過池 6池 鉄筋コンクリート造 (内1池予備) 処理能力 25,000m ³ /日 | 次亜塩素酸ソーダ 注入設備 1式 | 鉄筋コンクリート造 有効容量 ※3,600m ³ 1池2槽 (内、1,800m ³) 鉄筋コンクリート造 有効容量 1,500m ³ 2池 | 加圧式排水処理設備 1式 | 中央監視制御設備 1式 |
| | | PCコンクリート造 有効容量 1,200m ³ 1池 | | 遠方監視制御設備 1式 |
| | 次亜塩素酸ソーダ 注入設備 1式 | PCコンクリート造 有効容量 4,900m ³ 1池 | | 遠方監視制御設備 1式 |
| | | 鉄筋コンクリート造 有効容量 160m ³ 1池2槽 | | 遠方監視制御設備 1式 |
| | | 鉄筋コンクリート造 有効容量 ※1,500m ³ 1池2槽 (内、750m ³) | | 遠方監視制御設備 1式 |

注:配水池の※は緊急遮断弁設置済み。()内は、緊急用貯水量。

(3) 配水槽・中継槽(場)等

| 主たる 浄水場等 | 施設名 | 配水槽・中継槽 有効容量等 | ポンプ | | | 運転監視方式 |
|----------------------------------|--|--|----------|------------------|--------|----------------|
| | | | 種類 | 口径 | 台数 | |
| 北山 配水所 (阪水 甲東) | 芦部谷ポンプ場 | 鉄筋コンクリート造 (ポンプ設備のみ) | 送水 | 150 | 3 | 遠方監視制御設備 1式 |
| | 鷲林寺南中継場 | 鉄筋コンクリート造 (ポンプ設備のみ) | 送水 | 80 | 2 | 遠方監視設備 1式 |
| | 鷲林寺南配水槽 | ステンレス鋼板造 有効容量 ※ 205 m ³ 2槽 (内、205m ³) | 配水 | 40 | 2 | |
| | 目神山配水槽 | 鉄筋コンクリート造 有効容量 ※ 150 m ³ 2槽 (内、150m ³) | | | | |
| | 甲陽園西山配水槽 | 鉄筋コンクリート造 有効容量 20 m ³ 2槽 | | | | |
| 阪水 越木岩) | 毘沙門ポンプ場 | | 送水 | 150×100 80×65 | 3 2 | 遠方監視制御設備 1式 |
| | 越木岩配水槽 | 鉄筋コンクリート造 有効容量 35 m ³ 2槽 130 m ³ 1槽 | 送水 | 150 | 2 | 遠方監視設備 1式 |
| | 苦楽園中区 配水槽 | 鉄筋コンクリート造 有効容量 ※ 240 m ³ 2槽 (内、240m ³) | 送水 | 100 | 2 | |
| | 苦楽園高区 配水槽 | 鉄筋コンクリート造 有効容量 ※ 90 m ³ 2槽 140 m ³ 2槽 150 m ³ 2槽 (内、150m ³) | | | | |
| | 苦楽園四番町 配水槽 | 鉄筋コンクリート造 有効容量 47 m ³ 2槽 | 配水 | 40 | 3 | |
| 阪水 室川) | 苦楽園五番町 中継槽 | 鉄筋コンクリート造 有効容量 19 m ³ 2槽 | 送水 | 50 | 2 | 遠方監視設備 1式 |
| | 苦楽園五番町 配水槽 | 鉄筋コンクリート造 有効容量 10 m ³ 2槽 | | | | |
| | 中野中継場 | 鉄筋コンクリート造 (ポンプ設備のみ) | 送水 配水 | 100×80 40 | 2 1 | |
| 西山配水槽 | ステンレス鋼板造 有効容量 ※ 72 m ³ 2槽 (内、72m ³) | 配水 | 40 | 2 | | |
| 丸山 (東山台 配水所) (県水 三田) | 船坂中継場 | 鉄筋コンクリート造 (ポンプ設備のみ) | 送水 | 65 | 2 | 遠方監視制御設備 1式 |
| | 船坂中継槽 | 鉄筋コンクリート造 有効容量 30 m ³ 1槽 | 送水 | 65 | 2 | |
| | 船坂橋中継場 | 鉄筋コンクリート造 (ポンプ設備のみ) | 配水 | 40 | 2 | |
| | 緑ヶ丘中継槽 | 鉄筋コンクリート造 有効容量 20 m ³ 1槽 | 送水 | 40 | 2 | 遠方監視設備 1式 |
| | 緑ヶ丘配水槽 | 鉄筋コンクリート造 有効容量 15 m ³ 2槽 | | | | |
| | グリーンハイツ 第2中継槽 | 鉄筋コンクリート造 (ポンプ設備のみ) | 送水 | 80 | 2 | 遠方監視制御設備 1式 |
| | グリーンハイツ 第1配水槽 | 鉄筋コンクリート造 有効容量 15 m ³ 2槽 | 配水 | 40 | 2 | |
| | 名塩さくら台中継槽 | 鉄筋コンクリート造 有効容量 200 m ³ 2槽 100 m ³ 1槽 | 送水 | 100 | 3 | |
| | | | | | | |

注:配水槽の※は緊急遮断弁設置済み。()内は、緊急用貯水量。

| 主たる 浄水場等 | 施設名 | 配水槽・中継槽 有効容量等 | ポンプ | | | 運転監視方式 |
|----------------------------------|----------------|--|-----|-----|----|----------------|
| | | | 種類 | 口径 | 台数 | |
| 丸山 (東山台 配水所) (県水 三田) | 名塩さくら台配水槽 | 鉄筋コンクリート造 有効容量 ※ 360 m ³ 2 槽 180 m ³ 1 槽 (内、360m ³) | | | | 遠方監視制御設備 1式 |
| | 名塩平成台中継槽 | 鉄筋コンクリート造 有効容量 75 m ³ 2 槽 | 送水 | 65 | 3 | |
| | 名塩平成台配水槽 | PCコンクリート造 有効容量 360 m ³ 1 槽 180 m ³ 1 槽 | | | | |
| | 名塩減圧槽 | PCコンクリート造 有効容量 400 m ³ 1 槽 | | | | 遠方監視制御設備 1式 |
| | 名塩南台 低区配水槽 | 鉄筋コンクリート造 有効容量 200 m ³ 2 槽 100 m ³ 1 槽 | 送水 | 100 | 3 | 遠方監視設備 1式 |
| | 名塩南台 高区配水槽 | 鉄筋コンクリート造 有効容量 210 m ³ 2 槽 90 m ³ 1 槽 | | | | |
| 東山台 配水所 (県水 多田) | 東山台低区 第1配水槽 | 鉄筋コンクリート造 有効容量 390 m ³ 2 槽 190 m ³ 1 槽 | 送水 | 125 | 2 | 遠方監視制御設備 1式 |
| | 東山台低区 第2配水槽 | 鉄筋コンクリート造 有効容量 230 m ³ 2 槽 110 m ³ 1 槽 | | | | |
| | 国見台高区 第1配水槽 | 鉄筋コンクリート造 有効容量 380 m ³ 2 槽 190 m ³ 1 槽 | | | | |
| | 国見台西部 第1配水槽 | 鉄筋コンクリート造 有効容量 ※ 440 m ³ 2 槽 220 m ³ 1 槽 (内、440m ³) | | | | |
| | 国見台西部 第2配水槽 | 鉄筋コンクリート造 有効容量 ※ 360 m ³ 2 槽 180 m ³ 1 槽 (内、360m ³) | | | | |
| | 東山台中継槽 | 鉄筋コンクリート造 有効容量 380 m ³ 2 槽 200 m ³ 1 槽 | 送水 | 125 | 3 | |
| | 名塩台中継場 | 鉄筋コンクリート造 (ポンプ設備のみ) | 送水 | 125 | 3 | |
| | 清瀬台配水槽 | 鉄筋コンクリート造 有効容量 50 m ³ 2 槽 | | | | 遠方監視設備 1式 |
| | 青葉台 低区配水槽 | 鉄筋コンクリート造 有効容量 50 m ³ 2 槽 | 送水 | 65 | 2 | |
| | 青葉台 高区配水槽 | 鉄筋コンクリート造 有効容量 35 m ³ 2 槽 | | | | |
| | 花の峯中継槽 | 鉄筋コンクリート造 有効容量 15 m ³ 2 槽 | 送水 | 65 | 2 | |
| | 花の峯配水槽 | 鉄筋コンクリート造 有効容量 40 m ³ 2 槽 | | | | |
| | 生瀬高台中継槽 | 鉄筋コンクリート造 有効容量 60 m ³ 2 槽 | 送水 | 65 | 2 | |
| | 生瀬高台 中区配水槽 | 鉄筋コンクリート造 有効容量 60 m ³ 1 槽 | 送水 | 65 | 2 | |
| | 生瀬高台 高区配水槽 | 鉄筋コンクリート造 有効容量 20 m ³ 1 槽 40 m ³ 1 槽 | | | | |
| | 等の山中継槽 | 鉄筋コンクリート造 有効容量 10 m ³ 2 槽 | 送水 | 40 | 2 | |
| | 等の山配水槽 | 鉄筋コンクリート造 有効容量 15 m ³ 2 槽 | 配水 | 40 | 2 | |
| | 宝生ヶ丘 中継槽 | 鉄筋コンクリート造 有効容量 15 m ³ 2 槽 | 送水 | 100 | 2 | |
| | 宝生ヶ丘 低区配水槽 | 鉄筋コンクリート造 有効容量 25 m ³ 2 槽 40 m ³ 2 槽 | 送水 | 80 | 2 | |
| | 宝生ヶ丘 高区配水槽 | 鉄筋コンクリート造 有効容量 ※ 65 m ³ 2 槽 (内、65m ³) | | | | |

注:配水槽の※は緊急遮断弁設置済み。()内は、緊急用貯水量。

(4) 導・送・配水管の管種別延長及び消火栓

| 項目 | 耐震性能 管種 口径 | 耐震適合性のある管 | | | | | | |
|-----------------------|------------------|------------------------|--------------|---------------|----------|-------------------|-----------|---------|
| | | 耐震管 | | | 小計 | ダクタイル 鋳鉄管 K | 小計 | |
| | | ダクタイル 鋳鉄管 GX・NS他 | 鋼管 SUS・SP | ポリエチレン管 PE | | | | |
| 基 幹 管 路 | 導 水 管 | φ 1350mm | 310.2 | | | 310.2 | 423.4 | 733.6 |
| | | φ 1000mm | | | | | 693.3 | 693.3 |
| | | φ 800mm | | | | | | |
| | | φ 600mm | 808.9 | | | 808.9 | 0.1 | 809.0 |
| | | φ 500mm | | | | | 47.8 | 47.8 |
| | | φ 450mm | | | | | 1,654.2 | 1,654.2 |
| | | φ 400mm | | | | | 6,203.4 | 6,203.4 |
| | | φ 350mm | | | | | 75.7 | 75.7 |
| | | φ 300mm | 192.6 | 650.2 | | 842.8 | 39.4 | 882.2 |
| | | φ 250mm | 112.4 | | | 112.4 | 8.7 | 121.1 |
| | | φ 200mm | 48.3 | 964.4 | | 1,012.6 | | 1,012.6 |
| | | φ 150mm | | | | | 1.5 | 1.5 |
| | | φ 100mm以下 | | | | | 3.2 | 3.2 |
| 計[1] | 1,472.5 | 1,614.5 | | 3,087.0 | 9,150.6 | 12,237.6 | | |
| 送 水 管 | φ 700mm | | | | 36.5 | 21.6 | 21.6 | |
| | φ 600mm | 36.5 | | | 36.5 | 1,231.7 | 1,268.2 | |
| | φ 500mm | 942.6 | | | 942.6 | 1,051.8 | 1,994.4 | |
| | φ 400mm | 5,225.4 | 531.4 | | 5,756.8 | 668.2 | 6,425.0 | |
| | φ 350mm | | | | | 4.2 | 4.2 | |
| | φ 300mm | 2,652.8 | 36.9 | | 2,689.7 | 38.3 | 2,728.0 | |
| | φ 250mm | 5,409.4 | | | 5,409.4 | 310.1 | 5,719.5 | |
| | φ 200mm | 337.7 | 51.5 | | 389.2 | 315.6 | 704.8 | |
| | φ 150mm | 1,398.9 | 17.4 | | 1,416.3 | 31.8 | 1,448.1 | |
| | φ 100mm以下 | 900.0 | | | 900.0 | 467.7 | 1,367.6 | |
| 計[2] | 16,903.2 | 637.2 | | 17,540.4 | 4,140.9 | 21,681.3 | | |
| 配 水 本 管 | φ 700mm | 997.7 | 101.1 | | 1,098.8 | 2,377.5 | 3,476.4 | |
| | φ 600mm | 3,205.3 | | | 3,205.3 | 4,100.7 | 7,306.0 | |
| | φ 500mm | | | | | 1,480.4 | 1,480.4 | |
| | φ 450mm | 11.6 | | | 11.6 | | 11.6 | |
| | φ 400mm | 7,771.6 | 924.1 | | 8,695.7 | 9,876.8 | 18,572.4 | |
| | φ 350mm | 8,680.7 | 45.2 | | 8,725.9 | 111.4 | 8,837.3 | |
| | φ 300mm | 25,962.0 | 410.8 | | 26,372.9 | 938.2 | 27,311.0 | |
| | φ 250mm | 9,218.6 | 576.2 | | 9,794.8 | 1,392.6 | 11,187.3 | |
| 計[3] | 55,847.6 | 2,057.4 | | 57,904.9 | 20,277.6 | 78,182.5 | | |
| 合計① (計[1]+[2]+[3]) | 74,223.3 | 4,309.1 | | 78,532.3 | 33,569.1 | 112,101.4 | | |
| 配 水 支 管 | φ 200mm | 49,968.4 | 907.8 | | 50,876.2 | 5,229.0 | 56,105.2 | |
| | φ 150mm | 65,195.4 | 352.5 | 38.9 | 65,586.8 | 15,676.8 | 81,263.6 | |
| | φ 125mm | | 24.5 | | 24.5 | | 24.5 | |
| | φ 100mm | 93,099.3 | 220.6 | | 93,320.0 | 29,450.1 | 122,770.1 | |
| | φ 75mm | 36,884.8 | 288.5 | | 37,173.4 | 7,250.3 | 44,423.7 | |
| | φ 50mm以下 | | 78.8 | 3,312.6 | 3,391.4 | 0.7 | 3,392.0 | |
| 合計② | 245,147.9 | 1,872.8 | 3,351.5 | 250,372.2 | 57,606.9 | 307,979.1 | | |
| 総計 (合計①+②) | 319,371.1 | 6,181.9 | 3,351.5 | 328,904.5 | 91,176.0 | 420,080.6 | | |

※数値は、表示単位未満を四捨五入しているため、計欄の数値と内訳を足し上げたものが一致しない場合がある。
 ※平成26年度から導・送・配水管延長の算出根拠をマッピングシステムに基づく数値に変更した。

| | |
|-----|--------|
| 消火栓 | 3,949基 |
|-----|--------|

・導・送・配水管の耐震適合率、耐震管率

(単位:m)

| | | 総延長 (A) | 耐震適合性のある管の 延長(B) | | 耐震適合率 (B) / (A) | 耐震管率 (C) / (A) |
|------------------|------|-------------|---------------------|-----------|--------------------|-------------------|
| | | | 耐震管延長(B) | 耐震管延長(C) | | |
| 基 幹 管 路 | 導水管 | 25,025.6 | 12,237.6 | 3,087.0 | 48.9% | 12.3% |
| | 送水管 | 39,922.4 | 21,681.3 | 17,540.4 | 54.3% | 43.9% |
| | 配水本管 | 119,802.5 | 78,182.5 | 57,904.9 | 65.3% | 48.3% |
| | 計 | 184,750.5 | 112,101.4 | 78,532.3 | 60.7% | 42.5% |
| | 配水支管 | 1,023,906.4 | 307,979.1 | 250,372.2 | 30.1% | 24.5% |
| | 総計 | 1,208,656.9 | 420,080.6 | 328,904.5 | 34.8% | 27.2% |

(令和6年3月31日現在)
(単位:m)

| 非 耐 震 適 合 管 | | | | | | | 小計 | 総計 |
|-------------------|------------|-------------|-------------------------|---------------|---------|-----------|-------------|-------------|
| ダクトイル 鋳鉄管 A | 鋳鉄管 CIP | ビニール管 VP | ビニール管 (耐衝撃性) HIVP | コンクリート管 HP | その他 | | | |
| | | | | 339.7 | | | 339.7 | 733.6 |
| | | | | | | | | 693.3 |
| | | | | | | | | 339.7 |
| | | | | | | | | 809.0 |
| | | | | | | | | 47.8 |
| | | | | | | | | 1,654.2 |
| 14.8 | | | | 1,067.0 | | | 1,081.7 | 7,285.1 |
| 1,789.6 | 1,025.5 | | | 116.5 | 1.0 | | 2,932.6 | 3,008.3 |
| 1,012.3 | 1.3 | 123.0 | | 195.6 | 1.4 | | 1,333.5 | 2,215.7 |
| 4,418.1 | 27.4 | | | 182.0 | | | 4,627.5 | 4,748.6 |
| 805.9 | 20.8 | | | 936.3 | 113.0 | | 1,876.0 | 2,888.6 |
| 167.0 | 108.4 | | | 39.7 | 5.5 | | 320.6 | 322.1 |
| 41.7 | 11.5 | | 177.6 | | 45.5 | | 276.3 | 279.5 |
| 8,249.4 | 1,195.0 | 123.0 | 177.6 | 2,876.6 | 166.5 | | 12,788.0 | 25,025.6 |
| | | | | | | | | 21.6 |
| | | | | | | | | 1,268.2 |
| | | | | | | | | 1,994.4 |
| | | | | | | | | 6,425.0 |
| | | | | | | | | 4.2 |
| 3,592.8 | | | | | 7.0 | 3,599.8 | 6,327.9 | 6,327.9 |
| 2,064.0 | 46.7 | | | | 18.1 | 2,128.7 | 7,848.2 | 7,848.2 |
| 3,693.6 | | | | | | 3,693.6 | 4,398.4 | 4,398.4 |
| 5,260.0 | 5.1 | | | | 12.2 | 5,277.3 | 6,725.5 | 6,725.5 |
| 3,440.9 | 0.7 | | 73.5 | | 26.5 | 3,541.6 | 4,909.2 | 4,909.2 |
| 18,051.2 | 52.5 | | 73.5 | | 63.8 | 18,241.0 | 39,922.4 | 39,922.4 |
| | | | | | | | | 3,476.4 |
| 8.8 | | | | | 34.5 | 43.2 | 7,349.2 | 7,349.2 |
| | | | | | | | | 1,480.4 |
| | | | | | | | | 11.6 |
| 19.8 | 2.0 | | | | | 21.9 | 18,594.3 | 18,594.3 |
| 6,324.4 | 1,557.4 | | | | 4.3 | 7,886.2 | 16,723.5 | 16,723.5 |
| 17,368.1 | 80.7 | | | | | 17,448.8 | 44,759.9 | 44,759.9 |
| 15,706.4 | 509.5 | | | | 3.9 | 16,219.9 | 27,407.2 | 27,407.2 |
| 39,427.5 | 2,149.7 | | | | 42.7 | 41,620.0 | 119,802.5 | 119,802.5 |
| 65,728.1 | 3,397.1 | 123.0 | 251.1 | 2,876.6 | 273.1 | 72,649.0 | 184,750.5 | 184,750.5 |
| 65,428.1 | 1,233.0 | 7.1 | | | 12.0 | 66,680.3 | 122,785.532 | 122,785.532 |
| 168,661.6 | 2,332.4 | 2,448.2 | 1.9 | | 7.2 | 173,451.3 | 254,714.9 | 254,714.9 |
| 4.4 | 55.6 | | | | | 60.0 | 84.5 | 84.5 |
| 234,799.5 | 3,193.0 | 37,401.0 | 5,919.1 | | 228.4 | 281,541.0 | 404,311.1 | 404,311.1 |
| 91,641.0 | 1,934.6 | 22,894.8 | 7,635.9 | | 171.5 | 124,277.8 | 168,701.5 | 168,701.5 |
| 9.7 | | 25,730.9 | 43,368.6 | | 807.8 | 69,916.9 | 73,309.0 | 73,309.0 |
| 560,544.3 | 8,748.7 | 88,482.0 | 56,925.5 | | 1,226.9 | 715,927.3 | 1,023,906.4 | 1,023,906.4 |
| 626,272.4 | 12,145.8 | 88,604.9 | 57,176.6 | 2,876.6 | 1,500.0 | 788,576.3 | 1,208,656.9 | 1,208,656.9 |

IV 統 計

1 気象・取水・配水

(1) 気象

| 年 月 | 平均気温 ℃ | 降水量 mm | 降水回数 回 | 降 水 記 録 (10mm/日以上) | | | | | | |
|-------------|-----------|-----------|-----------|-----------------------|---------------|---------------|---------------|---------------|---------------|---------------|
| 令和 5年 4月 | 16.6 | 226.0 | 13 | 70.5 (7日) | 25.0 (15日) | 28.5 (26日) | 29.5 (29日) | 42.0 (30日) | | |
| 5月 | 21.2 | 298.5 | 13 | 11.0 (6日) | 149.5 (7日) | 45.5 (8日) | 10.5 (13日) | 26.5 (19日) | 25.0 (29日) | 15.5 (30日) |
| 6月 | 24.5 | 246.0 | 13 | 10.5 (1日) | 130.5 (2日) | 13.5 (8日) | 26.0 (9日) | 39.5 (22日) | | |
| 7月 | 30.0 | 107.0 | 9 | 43.0 (1日) | 18.0 (5日) | 15.0 (9日) | 12.0 (13日) | | | |
| 8月 | 31.5 | 185.0 | 12 | 124.0 (15日) | 13.5 (23日) | 22.0 (26日) | | | | |
| 9月 | 29.1 | 21.5 | 7 | | | | | | | |
| 10月 | 20.4 | 61.0 | 8 | 14.0 (1日) | 10.0 (9日) | 20.0 (14日) | | | | |
| 11月 | 14.7 | 87.0 | 7 | 18.5 (7日) | 26.0 (10日) | 31.5 (17日) | | | | |
| 12月 | 9.1 | 25.5 | 8 | | | | | | | |
| 令和 6年 1月 | 6.9 | 21.5 | 4 | 11.5 (21日) | | | | | | |
| 2月 | 8.4 | 113.0 | 14 | 12.0 (5日) | 22.5 (19日) | 17.0 (21日) | 16.0 (25日) | 25.5 (29日) | | |
| 3月 | 9.6 | 185.5 | 14 | 20.5 (5日) | 19.0 (12日) | 20.5 (23日) | 17.0 (25日) | 46.5 (26日) | 10.5 (28日) | 34.0 (29日) |
| 平均・計 | 18.5 | 1,577.5 | 122 | | | | | | | |

注：データは越水浄水場での測定値

(2) 月間降水量

(単位:mm)

| 年度 月 | 平成 26年度 | 27年度 | 28年度 | 29年度 | 30年度 | 令和 元年度 | 2年度 | 3年度 | 4年度 | 5年度 | 10年 平均 |
|---------|------------|---------|---------|---------|---------|-----------|---------|---------|---------|----------------|-----------|
| 4 | 81.5 | 138.5 | 148.0 | 146.0 | 176.5 | 108.5 | 109.0 | 201.5 | 126.0 | 226.0 | 146.2 |
| 5 | 95.5 | 114.5 | 190.5 | 81.0 | 244.0 | 106.5 | 95.5 | 260.5 | 83.0 | 298.5 | 157.0 |
| 6 | 42.5 | 232.5 | 337.5 | 203.0 | 208.5 | 170.0 | 272.0 | 109.0 | 106.0 | 246.0 | 192.7 |
| 7 | 83.5 | 466.0 | 97.5 | 138.5 | 555.0 | 149.5 | 565.5 | 199.5 | 215.0 | 107.0 | 257.7 |
| 8 | 472.5 | 180.5 | 157.0 | 121.0 | 133.5 | 263.5 | 52.0 | 331.5 | 94.5 | 185.0 | 199.1 |
| 9 | 133.5 | 203.0 | 246.0 | 194.0 | 501.0 | 43.5 | 158.5 | 183.5 | 106.5 | 21.5 | 179.1 |
| 10 | 144.5 | 47.0 | 64.0 | 423.0 | 42.5 | 206.0 | 165.5 | 46.6 | 92.0 | 61.0 | 129.2 |
| 11 | 60.5 | 124.0 | 81.5 | 48.0 | 16.5 | 3.0 | 45.5 | 110.5 | 132.0 | 87.0 | 70.9 |
| 12 | 78.0 | 115.5 | 99.0 | 28.5 | 57.5 | 67.0 | 19.0 | 51.5 | 19.5 | 25.5 | 56.1 |
| 1 | 104.5 | 59.0 | 42.0 | 61.0 | 22.0 | 75.5 | 59.0 | 17.5 | 58.0 | 21.5 | 52.0 |
| 2 | 22.5 | 127.5 | 60.0 | 34.0 | 43.0 | 60.0 | 42.5 | 16.5 | 29.0 | 113.0 | 54.8 |
| 3 | 159.5 | 89.0 | 44.0 | 152.0 | 66.5 | 102.5 | 143.0 | 103.0 | 84.0 | 185.5 | 112.9 |
| 計 | 1,478.5 | 1,897.0 | 1,567.0 | 1,630.0 | 2,066.5 | 1,355.5 | 1,727.0 | 1,631.1 | 1,145.5 | 1,577.5 | 1607.6 |

注:データは越水浄水場での測定値

(3) 月間平均気温

(単位:℃)

| 年度 月 | 平成 26年度 | 27年度 | 28年度 | 29年度 | 30年度 | 令和 元年度 | 2年度 | 3年度 | 4年度 | 5年度 | 10年 平均 |
|---------|------------|------|------|------|------|-----------|------|------|------|-------------|-----------|
| 4 | 15.5 | 15.9 | 16.6 | 16.1 | 17.4 | 14.8 | 14.0 | 15.7 | 17.4 | 16.6 | 16.0 |
| 5 | 20.9 | 22.2 | 21.7 | 22.0 | 20.7 | 21.8 | 21.5 | 20.6 | 20.8 | 21.2 | 21.3 |
| 6 | 25.0 | 23.4 | 24.2 | 23.1 | 23.9 | 24.2 | 25.2 | 24.8 | 25.1 | 24.5 | 24.3 |
| 7 | 28.4 | 27.2 | 28.1 | 29.2 | 30.4 | 26.8 | 26.0 | 29.1 | 29.4 | 30.0 | 28.5 |
| 8 | 27.9 | 29.0 | 30.3 | 29.3 | 30.3 | 30.0 | 31.7 | 28.4 | 30.2 | 31.5 | 29.9 |
| 9 | 24.6 | 23.9 | 26.2 | 24.9 | 24.3 | 27.2 | 26.5 | 25.3 | 27.2 | 29.1 | 25.9 |
| 10 | 20.0 | 19.7 | 20.5 | 18.7 | 19.8 | 20.9 | 19.2 | 20.9 | 19.9 | 20.4 | 20.0 |
| 11 | 13.9 | 15.3 | 13.3 | 12.6 | 14.3 | 14.0 | 14.7 | 13.9 | 15.8 | 14.7 | 14.3 |
| 12 | 6.2 | 9.8 | 9.0 | 6.4 | 8.6 | 8.8 | 8.0 | 7.9 | 7.9 | 9.1 | 8.2 |
| 1 | 5.6 | 5.7 | 5.6 | 4.7 | 5.4 | 8.0 | 5.5 | 5.6 | 5.9 | 6.9 | 5.9 |
| 2 | 6.1 | 6.9 | 6.0 | 4.8 | 6.8 | 7.3 | 8.0 | 5.9 | 6.8 | 8.4 | 6.7 |
| 3 | 10.2 | 10.5 | 9.2 | 10.9 | 10.2 | 10.7 | 12.0 | 11.5 | 13.0 | 9.6 | 10.8 |

注:データは越水浄水場測定値(午前8時測定)

(4) 取水量

| 項 目 | | 令和 3年度 | 4年度 | 5年度 | 令和5年 4月 | 5月 | 6月 | 7月 |
|----------------------------|-------------------|------------|-------------------|-------------------|------------|-----------|-----------|-----------|
| 自 己 水 源 | 鳴 尾 浄 水 場 | 2,312,770 | 2,274,590 | 2,386,400 | 199,750 | 213,230 | 200,720 | 205,890 |
| | 武 庫 川 取 水 場 | 0 | 0 | 0 | 0 | 0 | 0 | 0 |
| | 鯨 池 浄 水 場 (停 止) | 0 | 0 | 0 | 0 | 0 | 0 | 0 |
| | 越 水 浄 水 場 (休 止) | 0 | 0 | 0 | 0 | 0 | 0 | 0 |
| | 丸 山 浄 水 場 | 642,960 | 516,800 | 487,060 | 40,890 | 43,660 | 43,630 | 53,860 |
| | 小 計 | 2,955,730 | 2,791,390 | 2,873,460 | 240,640 | 256,890 | 244,350 | 259,750 |
| 阪 神 水 道 受 水 | 1 期 線 | 591,880 | 563,190 | 547,380 | 45,170 | 43,870 | 41,970 | 45,240 |
| | 2 期 線 | 4,207,930 | 4,393,770 | 4,208,410 | 336,070 | 342,170 | 344,300 | 376,540 |
| | 4 期 線 | 21,872,910 | 21,822,480 | 21,404,280 | 1,749,910 | 1,800,620 | 1,774,270 | 1,883,060 |
| | 越 木 岩 線 | 7,644,270 | 7,500,730 | 7,676,310 | 619,810 | 639,070 | 621,160 | 662,030 |
| | 上ヶ原新線 | 1,220,530 | 0 | 0 | 0 | 0 | 0 | 0 |
| | 甲 山 配 水 | 4,955,570 | 6,001,490 | 6,157,090 | 490,790 | 511,690 | 503,420 | 532,950 |
| | 越 木 岩 新 線 | 780,570 | 787,730 | 783,690 | 61,970 | 64,110 | 64,340 | 65,150 |
| | 越 水 新 線 | 4,316,680 | 4,134,600 | 4,017,830 | 323,580 | 331,970 | 322,760 | 352,120 |
| | 北 山 | 996,850 | 990,210 | 1,027,000 | 80,170 | 82,030 | 78,590 | 87,790 |
| 小 計 | 46,587,190 | 46,194,200 | 45,821,990 | 3,707,470 | 3,815,530 | 3,750,810 | 4,004,880 | |
| 兵 庫 県 水 受 水 | | 4,377,822 | 4,376,586 | 4,387,993 | 359,898 | 374,602 | 358,287 | 372,115 |
| 受 水 計 | | 50,965,012 | 50,570,786 | 50,209,983 | 4,067,368 | 4,190,132 | 4,109,097 | 4,376,995 |
| 合 計 | | 53,920,742 | 53,362,176 | 53,083,443 | 4,308,008 | 4,447,022 | 4,353,447 | 4,636,745 |
| 1 日 平 均 取 水 量 | | 147,728 | 146,198 | 145,037 | 143,600 | 143,452 | 145,115 | 149,572 |

(5) 配水量

| 項 目 | | 令和 3年度 | 4年度 | 5年度 | 令和5年 4月 | 5月 | 6月 | 7月 |
|------------------|-------------------|------------------|-----------------|--------------------------|------------------|-----------------|------------------|------------------|
| 自 己 水 源 | 鳴 尾 浄 水 場 | 2,291,800 | 2,254,300 | 2,364,410 | 197,950 | 211,360 | 198,920 | 203,840 |
| | 鯨 池 浄 水 場 (停 止) | 0 | 0 | 0 | 0 | 0 | 0 | 0 |
| | 越 水 浄 水 場 (休 止) | 0 | 0 | 0 | 0 | 0 | 0 | 0 |
| | 丸 山 浄 水 場 | 557,530 | 432,610 | 389,970 | 34,350 | 36,550 | 36,810 | 46,170 |
| | 計 | 2,849,330 | 2,686,910 | 2,754,380 | 232,300 | 247,910 | 235,730 | 250,010 |
| 受 水 | 阪 神 水 道 受 水 | 46,587,190 | 46,194,200 | 45,821,990 | 3,707,470 | 3,815,530 | 3,750,810 | 4,004,880 |
| | 兵 庫 県 水 受 水 | 4,377,822 | 4,376,586 | 4,387,993 | 359,898 | 374,602 | 358,287 | 372,115 |
| 全 市 合 計 | | 53,814,342 | 53,257,696 | 52,964,363 | 4,299,668 | 4,438,042 | 4,344,827 | 4,627,005 |
| 南部計 | | 48,878,990 | 48,448,500 | 48,186,400 | 3,905,420 | 4,026,890 | 3,949,730 | 4,208,720 |
| 北部計 | | 4,935,352 | 4,809,196 | 4,777,963 | 394,248 | 411,152 | 395,097 | 418,285 |
| 1日平均配水量 | | 147,437 | 145,911 | 144,711 | 143,322 | 143,163 | 144,828 | 149,258 |
| 月 日 1日最大配水量 | | 5月23日 154,857 | 7月7日 156,231 | 7月18日 154,885 | 4月27日 148,747 | 5月9日 148,228 | 6月19日 150,694 | 7月18日 154,885 |
| 月 日 1日最小配水量 | | 1月1日 132,462 | 1月1日 131,496 | 8月15日 127,876 | 4月7日 135,285 | 5月6日 136,121 | 6月2日 133,785 | 7月1日 137,756 |

(単位: m³)

| 8月 | 9月 | 10月 | 11月 | 12月 | 6年 1月 | 2月 | 3月 | 1日 平均 |
|-----------|-----------|-----------|-----------|-----------|-----------|-----------|-----------|----------|
| 205,130 | 199,300 | 203,220 | 200,070 | 201,860 | 189,190 | 174,490 | 193,550 | 6,520 |
| 0 | 0 | 0 | 0 | 0 | 0 | 0 | 0 | 0 |
| 0 | 0 | 0 | 0 | 0 | 0 | 0 | 0 | 0 |
| 0 | 0 | 0 | 0 | 0 | 0 | 0 | 0 | 0 |
| 39,890 | 34,240 | 45,280 | 36,900 | 46,830 | 37,420 | 33,950 | 30,510 | 1,331 |
| 245,020 | 233,540 | 248,500 | 236,970 | 248,690 | 226,610 | 208,440 | 224,060 | 7,851 |
| 38,980 | 40,800 | 46,260 | 45,470 | 50,120 | 55,350 | 48,530 | 45,620 | 1,496 |
| 352,630 | 342,770 | 358,790 | 348,790 | 368,530 | 355,160 | 333,950 | 348,710 | 11,498 |
| 1,821,330 | 1,763,290 | 1,808,950 | 1,744,090 | 1,807,760 | 1,798,600 | 1,676,700 | 1,775,700 | 58,482 |
| 650,330 | 631,350 | 658,830 | 630,460 | 654,030 | 651,250 | 608,530 | 649,460 | 20,974 |
| 0 | 0 | 0 | 0 | 0 | 0 | 0 | 0 | 0 |
| 522,350 | 512,580 | 524,470 | 507,060 | 525,460 | 521,910 | 486,950 | 517,460 | 16,823 |
| 64,860 | 63,510 | 65,000 | 63,620 | 68,570 | 68,660 | 64,710 | 69,190 | 2,141 |
| 336,290 | 328,700 | 346,050 | 328,440 | 350,590 | 344,850 | 318,200 | 334,280 | 10,978 |
| 93,580 | 89,060 | 89,170 | 86,910 | 88,540 | 86,220 | 79,190 | 85,750 | 2,806 |
| 3,880,350 | 3,772,060 | 3,897,520 | 3,754,840 | 3,913,600 | 3,882,000 | 3,616,760 | 3,826,170 | 125,197 |
| 372,011 | 357,461 | 369,182 | 359,242 | 373,992 | 374,251 | 345,120 | 371,832 | 11,989 |
| 4,252,361 | 4,129,521 | 4,266,702 | 4,114,082 | 4,287,592 | 4,256,251 | 3,961,880 | 4,198,002 | 137,186 |
| 4,497,381 | 4,363,061 | 4,515,202 | 4,351,052 | 4,536,282 | 4,482,861 | 4,170,320 | 4,422,062 | 145,037 |
| 145,077 | 145,435 | 145,652 | 145,035 | 146,332 | 144,608 | 143,804 | 142,647 | |

(単位: m³)

| 8月 | 9月 | 10月 | 11月 | 12月 | 6年 1月 | 2月 | 3月 | 割合 (%) | 1日 平均 | 1日 最大 |
|-----------|-----------|-----------|-----------|-----------|-----------|-----------|-----------|-----------|---------|---------|
| 203,270 | 197,540 | 201,240 | 198,270 | 200,020 | 187,400 | 172,880 | 191,720 | 4.5 | 6,460 | 7,000 |
| 0 | 0 | 0 | 0 | 0 | 0 | 0 | 0 | 0.0 | 0 | 0 |
| 0 | 0 | 0 | 0 | 0 | 0 | 0 | 0 | 0.0 | 0 | 0 |
| 33,860 | 27,430 | 37,090 | 27,300 | 34,340 | 28,630 | 25,020 | 22,420 | 0.7 | 1,065 | 2,550 |
| 237,130 | 224,970 | 238,330 | 225,570 | 234,360 | 216,030 | 197,900 | 214,140 | 5.2 | 7,526 | 9,300 |
| 3,880,350 | 3,772,060 | 3,897,520 | 3,754,840 | 3,913,600 | 3,882,000 | 3,616,760 | 3,826,170 | 86.5 | 125,197 | 134,390 |
| 372,011 | 357,461 | 369,182 | 359,242 | 373,992 | 374,251 | 345,120 | 371,832 | 8.3 | 11,989 | 13,236 |
| 4,489,491 | 4,354,491 | 4,505,032 | 4,339,652 | 4,521,952 | 4,472,281 | 4,159,780 | 4,412,142 | 100.0 | 144,711 | 154,885 |
| 4,083,620 | 3,969,600 | 4,098,760 | 3,953,110 | 4,113,620 | 4,069,400 | 3,789,640 | 4,017,890 | 91.0 | 131,657 | 140,860 |
| 405,871 | 384,891 | 406,272 | 386,542 | 408,332 | 402,881 | 370,140 | 394,252 | 9.0 | 13,055 | 14,693 |
| 144,822 | 145,150 | 145,324 | 144,655 | 145,869 | 144,267 | 143,441 | 142,327 | | | |
| 8月3日 | 9月3日 | 10月12日 | 11月14日 | 12月24日 | 1月14日 | 2月12日 | 3月3日 | | | |
| 152,153 | 147,876 | 148,928 | 147,901 | 149,516 | 149,270 | 147,736 | 146,801 | | | |
| 8月15日 | 9月17日 | 10月8日 | 11月10日 | 12月15日 | 1月1日 | 2月21日 | 3月23日 | | | |
| 127,876 | 141,232 | 137,435 | 136,295 | 138,635 | 130,146 | 138,760 | 135,379 | | | |

(6) 薬品使用量

| 項目 | 令和 3年度 | 4年度 | 5年度 | 令和5年 4月 | 5月 | 6月 |
|---------------|-----------|---------|----------------|------------|--------|--------|
| 次亜塩素酸ソーダ | 145,830 | 133,790 | 156,490 | 12,540 | 14,070 | 14,290 |
| 液体硫酸バンド | 0 | 0 | 0 | 0 | 0 | 0 |
| ポリ塩化アルミニウム | 100,720 | 86,730 | 96,850 | 7,770 | 7,790 | 8,050 |
| 液体苛性ソーダ | 1,200 | 0 | 500 | 370 | 50 | 60 |
| 水道用消石灰 | 500 | 0 | 500 | 0 | 0 | 0 |
| 粉末活性炭(50%WET) | 9,240 | 7,080 | 7,970 | 580 | 590 | 570 |

(7) 電力使用量・料金

| | | 令和 3年度 | 4年度 | 5年度 | 令和5年 4月 | 5月 | 6月 |
|-------------|-----|-------------|-------------|--------------------|------------|------------|------------|
| 鳴尾浄水場他 | 使用量 | 1,881,409 | 1,853,953 | 1,868,416 | 161,193 | 157,939 | 158,812 |
| | 料金 | 32,850,933 | 43,565,779 | 34,546,278 | 3,500,923 | 3,028,815 | 3,015,736 |
| 越水浄水場 | 使用量 | 604,520 | 592,821 | 602,418 | 44,813 | 42,888 | 46,942 |
| | 料金 | 11,367,934 | 15,361,313 | 12,835,536 | 1,153,091 | 983,045 | 1,056,579 |
| 北山配水所他 | 使用量 | 822,862 | 830,945 | 835,875 | 70,009 | 67,695 | 67,165 |
| | 料金 | 14,725,435 | 20,401,096 | 17,198,731 | 1,683,881 | 1,438,621 | 1,419,758 |
| 湯ノ口配水所 | 使用量 | 47,234 | 47,404 | 46,448 | 3,925 | 3,697 | 3,422 |
| | 料金 | 1,103,777 | 1,167,094 | 863,651 | 71,683 | 61,598 | 58,961 |
| 西宮浜配水所 | 使用量 | 220,032 | 222,504 | 220,966 | 17,790 | 17,269 | 17,825 |
| | 料金 | 4,354,498 | 6,043,520 | 5,026,367 | 481,607 | 431,079 | 428,571 |
| 丸山浄水場 | 使用量 | 913,929 | 871,687 | 861,972 | 74,205 | 67,957 | 70,427 |
| | 料金 | 16,809,074 | 22,501,645 | 18,958,700 | 1,917,356 | 1,585,984 | 1,626,930 |
| 東山台配水所 他 | 使用量 | 1,825,737 | 1,901,086 | 1,567,847 | 171,025 | 162,932 | 166,679 |
| | 料金 | 32,815,743 | 47,581,895 | 34,070,549 | 4,154,094 | 3,549,796 | 3,543,699 |
| 名塩配水所 | 使用量 | 83,236 | 77,971 | 43,468 | 3,846 | 6,356 | 4,780 |
| | 料金 | 1,904,197 | 2,484,493 | 1,594,082 | 147,506 | 165,848 | 157,895 |
| その他 | 使用量 | 1,407,924 | 1,389,813 | 1,501,160 | 110,174 | 117,507 | 106,953 |
| | 料金 | 32,205,485 | 35,697,975 | 29,239,354 | 2,348,314 | 2,153,618 | 2,076,802 |
| 合計 | 使用量 | 7,806,883 | 7,788,184 | 7,548,570 | 656,980 | 644,240 | 643,005 |
| | 料金 | 148,137,076 | 194,804,810 | 154,333,248 | 15,458,455 | 13,398,404 | 13,384,931 |

注1: 料金は消費税相当額を含む。

注2: 施設名鳴尾浄水場他には甲子園配水所、武庫川取水場を含む。

注3: 施設名北山配水所他には芦部谷ポンプ場を含む。

注4: 施設名東山台配水所他には東山台中継槽、名塩台中継場を含む。

(単位: kg)

| 7月 | 8月 | 9月 | 10月 | 11月 | 12月 | 6年 1月 | 2月 | 3月 |
|--------|--------|--------|--------|--------|--------|----------|--------|--------|
| 13,460 | 13,750 | 13,440 | 13,620 | 12,890 | 13,250 | 11,560 | 11,420 | 12,200 |
| 0 | 0 | 0 | 0 | 0 | 0 | 0 | 0 | 0 |
| 8,550 | 8,220 | 7,620 | 8,510 | 8,070 | 8,490 | 8,110 | 7,680 | 7,990 |
| 0 | 20 | 0 | 0 | 0 | 0 | 0 | 0 | 0 |
| 0 | 500 | 0 | 0 | 0 | 0 | 0 | 0 | 0 |
| 580 | 740 | 980 | 800 | 690 | 700 | 560 | 540 | 640 |

(単位 使用量:kWh、料金:円)

| 7月 | 8月 | 9月 | 10月 | 11月 | 12月 | 6年 1月 | 2月 | 3月 |
|------------|------------|------------|------------|------------|------------|------------|------------|------------|
| 157,759 | 166,712 | 163,497 | 154,379 | 154,832 | 152,916 | 158,001 | 152,938 | 129,438 |
| 2,940,399 | 3,012,328 | 2,871,597 | 2,836,433 | 2,803,706 | 2,708,064 | 2,744,244 | 2,723,439 | 2,360,594 |
| 51,390 | 62,554 | 62,573 | 51,549 | 45,115 | 45,608 | 50,899 | 51,697 | 46,390 |
| 1,116,538 | 1,291,520 | 1,240,654 | 1,080,675 | 943,923 | 940,568 | 1,016,068 | 1,044,070 | 968,805 |
| 68,510 | 81,003 | 76,939 | 69,585 | 69,381 | 66,502 | 69,116 | 67,518 | 62,452 |
| 1,423,229 | 1,599,219 | 1,517,920 | 1,428,000 | 1,383,046 | 1,324,728 | 1,349,068 | 1,347,404 | 1,283,857 |
| 4,428 | 4,382 | 4,449 | 3,648 | 4,079 | 3,386 | 3,852 | 3,820 | 3,360 |
| 73,620 | 74,652 | 75,394 | 74,897 | 79,538 | 70,467 | 76,566 | 76,148 | 70,127 |
| 18,170 | 20,974 | 21,265 | 19,549 | 18,339 | 17,173 | 17,913 | 18,059 | 16,640 |
| 419,152 | 465,329 | 447,032 | 442,802 | 399,719 | 378,175 | 379,513 | 386,717 | 366,671 |
| 71,973 | 77,951 | 72,774 | 67,120 | 67,226 | 72,132 | 76,208 | 74,644 | 69,355 |
| 1,642,945 | 1,686,006 | 1,543,508 | 1,467,463 | 1,438,071 | 1,497,051 | 1,538,333 | 1,542,084 | 1,472,969 |
| 159,667 | 165,047 | 166,878 | 158,838 | 95,252 | 80,876 | 82,121 | 82,500 | 76,032 |
| 3,339,818 | 3,336,493 | 3,232,291 | 3,186,271 | 2,136,719 | 1,903,759 | 1,901,251 | 1,941,324 | 1,845,034 |
| 3,685 | 4,907 | 4,076 | 3,804 | 4,400 | 2,198 | 2,409 | 1,655 | 1,352 |
| 137,662 | 153,500 | 136,668 | 134,742 | 143,016 | 108,343 | 111,527 | 100,999 | 96,376 |
| 134,985 | 143,057 | 136,958 | 131,211 | 123,041 | 114,414 | 133,323 | 122,483 | 127,054 |
| 2,441,360 | 2,580,731 | 2,484,234 | 2,679,709 | 2,488,654 | 2,347,355 | 2,591,980 | 2,477,855 | 2,568,742 |
| 670,567 | 726,587 | 709,409 | 659,683 | 581,665 | 555,205 | 593,842 | 575,314 | 532,073 |
| 13,534,723 | 14,199,778 | 13,549,298 | 13,330,992 | 11,816,392 | 11,278,510 | 11,708,550 | 11,640,040 | 11,033,175 |

(8) 水質検査

水道法に基づく水質基準は、人の健康の保護の観点から設定された 31 項目と、生活利用上障害が生ずるおそれの有無の観点から設定された 20 項目の計 51 項目が設定されています。このほかに、水道水中での検出の可能性がある物質など、水質管理上留意すべき項目として水質管理目標設定項目が 27 項目設定されています。

浄水課では、水道法および厚生労働省の通知に基づき定期水質検査を行っています。定期水質検査には、給水管末（蛇口地点）での水道水を対象として 1 日 1 回行う毎日検査、水道水及び原水（水道水の原料となる水）を対象として月 1 回行う毎月検査と年 4 回行う毎年検査（全項目検査）があります。定期の検査以外にも、水道の維持管理上必要な浄水・原水の試験や、水道の水源である河川や湖沼の調査を行っています。

水質検査の内容は、事業年度開始前に水質検査計画を策定し、公表しています。また、水質検査結果は、西宮市のホームページ等で情報提供しています。

水質検査の実施状況

○ 原水及び水源

丸山浄水場の原水は表流水であり、定期検査は月 1 回の毎月検査と年 4 回の毎年検査（全項目検査）を行っています。また、水源である丸山貯水池については、水質や環境を把握するため月 1 回の水質調査を行っています。

鳴尾浄水場の原水は地下水であり、水質が安定しているため、深井戸水は 2 ヶ月に 1 回の毎月検査と年 2 回の毎年検査（全項目検査）を、浅井戸水は月 1 回の毎月検査と年 2 回の毎年検査（全項目検査）を行っています。

なお、兵庫県営水道（多田浄水場）の水源である猪名川、兵庫県営水道（三田浄水場）の水源である武庫川及び阪神水道企業団の水源である淀川については、定期的に流域の水道事業体と合同で水質調査を行っています。

○ 配水系統

それぞれの配水系統ごとに、毎日検査は 12 地点、毎月検査、毎年検査（全項目検査）は 14 地点の給水管末で、水質検査を行っています。また、浄水場や配水所内の配水池および受水点については毎月検査 9 地点、毎年検査（全項目検査）7 地点で水質検査を行っています（なお、令和 5 年 10 月より兵庫県営水道三田浄水場から受水を開始したため、11 月より毎月検査 10 地点、毎年検査（全項目検査）8 地点となっています）。

水質検査の結果

- 令和 5 年度に実施した水道水の水質検査結果は、水質基準項目（51 項目）の全てについて水質基準に適合していました。

浄水課における水質検査実施状況

| 試 験 種 別 | | | 検体数 | 延項目数 | | |
|---------------------------|-------------------------------|-------------|-----------------|---------|-------|-------|
| 水道法第20条第1項及び厚生労働省通知に基づく検査 | 定期水質検査 | 毎 日 検 査 | 4,740 | 16,862 | | |
| | | 毎月検査 | 原 水 | 82 | 1,582 | |
| | | | 浄水 | 配 水 池 等 | 149 | 3,230 |
| | | | | 給 水 栓 水 | 168 | 3,420 |
| | | | (全項目検査) 毎年検査 | 原 水 | 24 | 2,187 |
| | | 浄水 | | 配 水 池 等 | 33 | 4,962 |
| | | | | 給 水 栓 水 | 56 | 3,576 |
| | | 臨 時 水 質 検 査 | 0 | 0 | | |
| | 給 水 開 始 前 の 水 質 検 査 | 2 | 108 | | | |
| | 請 求 を 受 け た と き の 水 質 検 査 | 13 | 271 | | | |
| 水道の維持管理上必要な水質検査及び試験 | 水源の状態及び汚染を監視する水質試験 | 貯 水 池 等 | 36 | 1,167 | | |
| | | 河 川 そ の 他 | 40 | 2,248 | | |
| | | 合 同 調 査 | 44 | 132 | | |
| | 浄 水 処 理 過 程 の 水 質 検 査 及 び 試 験 | 162 | 1,836 | | | |
| | 給 ・ 配 水 管 路 の 水 質 検 査 | 5 | 60 | | | |
| | 受 水 槽 水 の 水 質 検 査 | 8 | 53 | | | |
| | そ の 他 | 44 | 44 | | | |
| 工 業 用 水 の 水 質 検 査 | 96 | 1,344 | | | | |
| そ の 他 の 試 験 | 187 | 14,805 | | | | |
| 計 | 5,889 | 57,887 | | | | |

| 水質基準項目 (51項目) | | 浄水場系 | | 丸山浄水場 | | | | 県水受水 | | | |
|------------------|------------------------------------|---------------|-----------|--------|-----------|----------|-----------|--------|-----------|---------|----|
| | | 採水場所 | | 着水井 | | 山口町名来1丁目 | | 山口町船坂 | | 宝生ヶ丘1丁目 | |
| | | 種別 | | 原水・貯水池 | | 給水栓水 | | 給水栓水 | | 給水栓水 | |
| 項目 | | 基準値 | | 平均値 | 回数 | 平均値 | 回数 | 平均値 | 回数 | 平均値 | 回数 |
| 健康に関する項目 | 一般細菌 | 100個/mL以下 | 240 | 12 | 0 | 12 | 0 | 12 | 0 | 12 | |
| | 大腸菌 | 検出されないこと | 45 | 12 | 不検出 | 12 | 不検出 | 12 | 不検出 | 12 | |
| | カドミウム及びその化合物 | 0.003mg/L以下 | <0.0003 | 4 | <0.0003 | 4 | <0.0003 | 4 | <0.0003 | 4 | |
| | 水銀及びその化合物 | 0.0005mg/L以下 | <0.00005 | 4 | <0.00005 | 4 | <0.00005 | 4 | <0.00005 | 4 | |
| | セレン及びその化合物 | 0.01mg/L以下 | <0.001 | 4 | <0.001 | 4 | <0.001 | 4 | <0.001 | 4 | |
| | 鉛及びその化合物 | 0.01mg/L以下 | <0.001 | 4 | <0.001 | 4 | <0.001 | 4 | <0.001 | 4 | |
| | ヒ素及びその化合物 | 0.01mg/L以下 | 0.002 | 4 | <0.001 | 4 | <0.001 | 4 | <0.001 | 4 | |
| | 六価クロム化合物 | 0.02mg/L以下 | <0.002 | 4 | <0.002 | 4 | <0.002 | 4 | <0.002 | 4 | |
| | 亜硝酸態窒素 | 0.04mg/L以下 | <0.004 | 12 | <0.004 | 12 | <0.004 | 12 | <0.004 | 12 | |
| | シアン化物イオン及び塩化シアン | 0.01mg/L以下 | <0.001 | 4 | <0.001 | 4 | <0.001 | 4 | <0.001 | 4 | |
| | 硝酸態窒素及び亜硝酸態窒素 | 10mg/L以下 | 0.25 | 12 | 0.33 | 12 | 0.31 | 12 | 0.38 | 12 | |
| | フッ素及びその化合物 | 0.8mg/L以下 | 0.69 | 12 | 0.16 | 12 | 0.22 | 12 | 0.17 | 12 | |
| | ホウ素及びその化合物 | 1.0mg/L以下 | 0.03 | 4 | <0.02 | 4 | 0.02 | 4 | 0.02 | 4 | |
| | 四塩化炭素 | 0.002mg/L以下 | <0.0002 | 4 | <0.0002 | 4 | <0.0002 | 4 | <0.0002 | 4 | |
| | 1,4-ジオキサン | 0.05mg/L以下 | <0.005 | 4 | <0.005 | 4 | <0.005 | 4 | <0.005 | 4 | |
| | シス-1,2-ジクロロエチレン及びトランス-1,2-ジクロロエチレン | 0.04mg/L以下 | <0.004 | 4 | <0.004 | 4 | <0.004 | 4 | <0.004 | 4 | |
| | ジクロロメタン | 0.02mg/L以下 | <0.002 | 4 | <0.002 | 4 | <0.002 | 4 | <0.002 | 4 | |
| | テトラクロロエチレン | 0.01mg/L以下 | <0.001 | 4 | <0.001 | 4 | <0.001 | 4 | <0.001 | 4 | |
| | トリクロロエチレン | 0.01mg/L以下 | <0.001 | 4 | <0.001 | 4 | <0.001 | 4 | <0.001 | 4 | |
| | ベンゼン | 0.01mg/L以下 | <0.001 | 4 | <0.001 | 4 | <0.001 | 4 | <0.001 | 4 | |
| | 塩素酸 | 0.6mg/L以下 | | | 0.06 | 12 | 0.06 | 12 | 0.06 | 12 | |
| | クロロ酢酸 | 0.02mg/L以下 | | | <0.002 | 4 | <0.002 | 4 | <0.002 | 4 | |
| | クロロホルム | 0.06mg/L以下 | | | 0.010 | 4 | 0.011 | 4 | 0.008 | 4 | |
| | ジクロロ酢酸 | 0.03mg/L以下 | | | 0.006 | 4 | 0.006 | 4 | 0.004 | 4 | |
| | ジブromクロロメタン | 0.1mg/L以下 | | | 0.002 | 4 | 0.002 | 4 | 0.002 | 4 | |
| | 臭素酸 | 0.01mg/L以下 | | | <0.001 | 4 | <0.001 | 4 | <0.001 | 4 | |
| | 総トリハロメタン | 0.1mg/L以下 | | | 0.020 | 4 | 0.020 | 4 | 0.017 | 4 | |
| | トリクロロ酢酸 | 0.03mg/L以下 | | | 0.008 | 4 | 0.008 | 4 | 0.006 | 4 | |
| | ブromジクロロメタン | 0.03mg/L以下 | | | 0.007 | 4 | 0.007 | 4 | 0.006 | 4 | |
| | ブromホルム | 0.09mg/L以下 | | | <0.001 | 4 | <0.001 | 4 | <0.001 | 4 | |
| ホルムアルデヒド | 0.08mg/L以下 | | | <0.008 | 4 | <0.008 | 4 | <0.008 | 4 | | |
| 生活利用上の障害に関する項目 | 亜鉛及びその化合物 | 1.0mg/L以下 | <0.1 | 4 | <0.1 | 4 | <0.1 | 4 | <0.1 | 4 | |
| | アルミニウム及びその化合物 | 0.2mg/L以下 | 0.28 | 4 | 0.02 | 4 | 0.02 | 4 | 0.03 | 4 | |
| | 鉄及びその化合物 | 0.3mg/L以下 | 0.17 | 12 | 0.01 | 4 | <0.01 | 4 | <0.01 | 4 | |
| | 銅及びその化合物 | 1.0mg/L以下 | <0.1 | 4 | <0.1 | 4 | <0.1 | 4 | <0.1 | 4 | |
| | ナトリウム及びその化合物 | 200mg/L以下 | 5.8 | 12 | 9.4 | 4 | 9.3 | 4 | 10.0 | 4 | |
| | マンガン及びその化合物 | 0.05mg/L以下 | 0.11 | 12 | <0.001 | 4 | <0.001 | 4 | <0.001 | 4 | |
| | 塩化物イオン | 200mg/L以下 | 4.8 | 12 | 16.1 | 12 | 15.3 | 12 | 15.1 | 12 | |
| | カルシウム、マグネシウム等(硬度) | 300mg/L以下 | 32 | 4 | 37 | 4 | 37 | 4 | 40 | 4 | |
| | 蒸発残留物 | 500mg/L以下 | 65 | 4 | 77 | 4 | 76 | 4 | 84 | 4 | |
| | 陰イオン界面活性剤 | 0.2mg/L以下 | <0.02 | 4 | <0.02 | 4 | <0.02 | 4 | <0.02 | 4 | |
| | ジェオスミン | 0.00001mg/L以下 | 0.000002 | 12 | <0.000001 | 12 | <0.000001 | 12 | <0.000001 | 12 | |
| | 2-メチルイソボルネオール | 0.00001mg/L以下 | <0.000001 | 12 | <0.000001 | 12 | <0.000001 | 12 | <0.000001 | 12 | |
| | 非イオン界面活性剤 | 0.02mg/L以下 | <0.005 | 4 | <0.005 | 4 | <0.005 | 4 | <0.005 | 4 | |
| | フェノール類 | 0.005mg/L以下 | <0.0005 | 4 | <0.0005 | 4 | <0.0005 | 4 | <0.0005 | 4 | |
| | 有機物質(全有機炭素(TOC)の量) | 3mg/L以下 | 1.8 | 4 | 0.7 | 12 | 0.7 | 12 | 0.7 | 12 | |
| | pH値 | 5.8以上8.6以下 | 7.5 | 12 | 7.4 | 12 | 7.4 | 12 | 7.5 | 12 | |
| | 味 | 異常でないこと | | | 異常なし | 12 | 異常なし | 12 | 異常なし | 12 | |
| 臭気 | 異常でないこと | 藻 | 12 | 異常なし | 12 | 異常なし | 12 | 異常なし | 12 | | |
| 色度 | 5度以下 | 8 | 12 | <0.5 | 12 | <0.5 | 12 | <0.5 | 12 | | |
| 濁度 | 2度以下 | 4.1 | 12 | <0.1 | 12 | <0.1 | 12 | <0.1 | 12 | | |

| 武庫川取水場 | | | | 鳴尾浄水場 | | | | | | | | | |
|-----------|----|-----------|----|-----------|----|-----------|----|-----------|----|-----------|----|-----------|----|
| 浅井戸1号 | | 浅井戸2号 | | 浅井戸1号 | | 浅井戸2号 | | 深井戸3号 | | 深井戸4号 | | 小松北町2丁目 | |
| 原水・浅井戸 | | 原水・浅井戸 | | 原水・浅井戸 | | 原水・浅井戸 | | 原水・深井戸 | | 原水・深井戸 | | 給水栓水 | |
| 平均值 | 回数 | 平均值 | 回数 | 平均值 | 回数 | 平均值 | 回数 | 平均值 | 回数 | 平均值 | 回数 | 平均值 | 回数 |
| 6 | 12 | 4 | 12 | 5 | 12 | 3 | 12 | 1 | 6 | 4 | 6 | 0 | 12 |
| 0.2 | 12 | 不検出 | 12 | 不検出 | 12 | 不検出 | 12 | 不検出 | 6 | 不検出 | 6 | 不検出 | 12 |
| <0.0003 | 2 | <0.0003 | 2 | <0.0003 | 2 | <0.0003 | 2 | <0.0003 | 2 | <0.0003 | 2 | <0.0003 | 4 |
| <0.00005 | 2 | <0.00005 | 2 | <0.00005 | 2 | <0.00005 | 2 | <0.00005 | 2 | <0.00005 | 2 | <0.00005 | 4 |
| <0.001 | 2 | <0.001 | 2 | <0.001 | 2 | <0.001 | 2 | <0.001 | 2 | <0.001 | 2 | <0.001 | 4 |
| <0.001 | 2 | <0.001 | 2 | <0.001 | 2 | <0.001 | 2 | <0.001 | 2 | <0.001 | 2 | <0.001 | 4 |
| <0.001 | 2 | <0.001 | 2 | 0.002 | 2 | 0.002 | 2 | <0.001 | 2 | <0.001 | 2 | <0.001 | 4 |
| <0.002 | 2 | <0.002 | 2 | <0.002 | 2 | <0.002 | 2 | <0.002 | 2 | <0.002 | 2 | <0.002 | 4 |
| <0.004 | 12 | <0.004 | 12 | <0.004 | 12 | <0.004 | 12 | <0.004 | 6 | <0.004 | 6 | <0.004 | 12 |
| <0.001 | 2 | <0.001 | 2 | <0.001 | 2 | <0.001 | 2 | <0.001 | 2 | <0.001 | 2 | <0.001 | 4 |
| 0.52 | 12 | 0.52 | 12 | 0.29 | 12 | 0.40 | 12 | <0.02 | 6 | <0.02 | 6 | 0.25 | 12 |
| 0.56 | 12 | 0.56 | 12 | 0.42 | 12 | 0.41 | 12 | 0.26 | 6 | 0.29 | 6 | 0.37 | 12 |
| 0.12 | 2 | 0.10 | 2 | 0.12 | 2 | 0.12 | 2 | 0.11 | 2 | 0.10 | 2 | 0.10 | 4 |
| <0.0002 | 2 | <0.0002 | 2 | <0.0002 | 2 | <0.0002 | 2 | <0.0002 | 2 | <0.0002 | 2 | <0.0002 | 4 |
| <0.005 | 2 | <0.005 | 2 | <0.005 | 2 | <0.005 | 2 | <0.005 | 2 | <0.005 | 2 | <0.005 | 4 |
| <0.004 | 2 | <0.004 | 2 | <0.004 | 2 | <0.004 | 2 | <0.004 | 2 | <0.004 | 2 | <0.004 | 4 |
| <0.002 | 2 | <0.002 | 2 | <0.002 | 2 | <0.002 | 2 | <0.002 | 2 | <0.002 | 2 | <0.002 | 4 |
| <0.001 | 2 | <0.001 | 2 | <0.001 | 2 | <0.001 | 2 | <0.001 | 2 | <0.001 | 2 | <0.001 | 4 |
| <0.001 | 2 | <0.001 | 2 | <0.001 | 2 | <0.001 | 2 | <0.001 | 2 | <0.001 | 2 | <0.001 | 4 |
| <0.001 | 2 | <0.001 | 2 | <0.001 | 2 | <0.001 | 2 | <0.001 | 2 | <0.001 | 2 | <0.001 | 4 |
| | | | | | | | | | | | | 0.07 | 12 |
| | | | | | | | | | | | | <0.002 | 4 |
| | | | | | | | | | | | | 0.002 | 4 |
| | | | | | | | | | | | | <0.003 | 4 |
| | | | | | | | | | | | | 0.005 | 4 |
| | | | | | | | | | | | | <0.001 | 4 |
| | | | | | | | | | | | | 0.013 | 4 |
| | | | | | | | | | | | | <0.003 | 4 |
| | | | | | | | | | | | | 0.004 | 4 |
| | | | | | | | | | | | | 0.002 | 4 |
| | | | | | | | | | | | | <0.008 | 4 |
| <0.1 | 2 | <0.1 | 2 | <0.1 | 2 | <0.1 | 2 | <0.1 | 2 | <0.1 | 2 | <0.1 | 4 |
| <0.01 | 2 | <0.01 | 2 | <0.01 | 2 | <0.01 | 2 | <0.01 | 2 | <0.01 | 2 | <0.01 | 4 |
| <0.01 | 12 | 0.02 | 12 | 0.23 | 12 | 0.18 | 12 | 5.9 | 6 | 7.0 | 6 | <0.01 | 4 |
| <0.1 | 2 | <0.1 | 2 | <0.1 | 2 | <0.1 | 2 | <0.1 | 2 | <0.1 | 2 | <0.1 | 4 |
| 27.5 | 12 | 24.5 | 12 | 26.4 | 12 | 26.4 | 12 | 24.2 | 6 | 31.4 | 6 | 31.2 | 4 |
| 0.010 | 12 | 0.006 | 12 | 0.030 | 12 | 0.008 | 12 | 0.40 | 6 | 0.37 | 6 | <0.001 | 4 |
| 34.8 | 12 | 29.4 | 12 | 33.3 | 12 | 33.5 | 12 | 27.1 | 6 | 43.8 | 6 | 40.4 | 12 |
| 72 | 2 | 70 | 2 | 72 | 2 | 69 | 2 | 66 | 2 | 61 | 2 | 66 | 4 |
| 172 | 2 | 163 | 2 | 170 | 2 | 168 | 2 | 190 | 2 | 202 | 2 | 192 | 4 |
| <0.02 | 2 | <0.02 | 2 | <0.02 | 2 | <0.02 | 2 | <0.02 | 2 | <0.02 | 2 | <0.02 | 4 |
| <0.000001 | 1 | <0.000001 | 1 | <0.000001 | 1 | <0.000001 | 1 | <0.000001 | 1 | <0.000001 | 1 | <0.000001 | 1 |
| <0.000001 | 1 | <0.000001 | 1 | <0.000001 | 1 | <0.000001 | 1 | <0.000001 | 1 | <0.000001 | 1 | <0.000001 | 1 |
| <0.005 | 2 | <0.005 | 2 | <0.005 | 2 | <0.005 | 2 | <0.005 | 2 | <0.005 | 2 | <0.005 | 4 |
| <0.0005 | 2 | <0.0005 | 2 | <0.0005 | 2 | <0.0005 | 2 | <0.0005 | 2 | <0.0005 | 2 | <0.0005 | 4 |
| 0.4 | 2 | 0.4 | 2 | 0.4 | 2 | 0.5 | 2 | 0.8 | 2 | 0.6 | 2 | 0.4 | 12 |
| 7.3 | 12 | 7.2 | 12 | 7.2 | 12 | 7.3 | 12 | 7.0 | 6 | 7.0 | 6 | 7.3 | 12 |
| | | | | | | | | | | | | 異常なし | 12 |
| なし | 12 | なし | 12 | なし | 12 | なし | 12 | 金気・腐卵 | 6 | 金気・腐卵 | 6 | 異常なし | 12 |
| <0.5 | 12 | <0.5 | 12 | 3 | 12 | 2 | 12 | 27 | 6 | 25 | 6 | <0.5 | 12 |
| <0.1 | 12 | <0.1 | 12 | 0.7 | 12 | 0.4 | 12 | 1.8 | 6 | 4.0 | 6 | <0.1 | 12 |

| 水質基準項目 (51項目) | | 浄水場系 | | 北山配水所 | | 越水浄水場 | | | | 阪神水道企業団受水 | |
|------------------|------------------------------------|---------------|-----------|--------|-----------|---------|-----------|--------|-----------|-----------|----|
| | | 採水場所 | | 鷺林寺1丁目 | | 甲陽園日之出町 | | 室川町 | | 苦楽園五番町 | |
| | | 種別 | | 給水栓水 | | 給水栓水 | | 給水栓水 | | 給水栓水 | |
| 項目 | | 基準値 | | 平均値 | 回数 | 平均値 | 回数 | 平均値 | 回数 | 平均値 | 回数 |
| 健康に関する項目 | 一般細菌 | 100個/mL以下 | 0 | 12 | 0 | 12 | 0 | 12 | 0 | 12 | |
| | 大腸菌 | 検出されないこと | 不検出 | 12 | 不検出 | 12 | 不検出 | 12 | 不検出 | 12 | |
| | カドミウム及びその化合物 | 0.003mg/L以下 | <0.0003 | 4 | <0.0003 | 4 | <0.0003 | 4 | <0.0003 | 4 | |
| | 水銀及びその化合物 | 0.0005mg/L以下 | <0.00005 | 4 | <0.00005 | 4 | <0.00005 | 4 | <0.00005 | 4 | |
| | セレン及びその化合物 | 0.01mg/L以下 | <0.001 | 4 | <0.001 | 4 | <0.001 | 4 | <0.001 | 4 | |
| | 鉛及びその化合物 | 0.01mg/L以下 | <0.001 | 4 | <0.001 | 4 | <0.001 | 4 | <0.001 | 4 | |
| | ヒ素及びその化合物 | 0.01mg/L以下 | <0.001 | 4 | <0.001 | 4 | <0.001 | 4 | <0.001 | 4 | |
| | 六価クロム化合物 | 0.02mg/L以下 | <0.002 | 4 | <0.002 | 4 | <0.002 | 4 | <0.002 | 4 | |
| | 亜硝酸態窒素 | 0.04mg/L以下 | <0.004 | 12 | <0.004 | 12 | <0.004 | 12 | <0.004 | 12 | |
| | シアン化物イオン及び塩化シアン | 0.01mg/L以下 | <0.001 | 4 | <0.001 | 4 | <0.001 | 4 | <0.001 | 4 | |
| | 硝酸態窒素及び亜硝酸態窒素 | 10mg/L以下 | 0.88 | 12 | 0.90 | 12 | 0.92 | 12 | 0.87 | 12 | |
| | フッ素及びその化合物 | 0.8mg/L以下 | <0.08 | 12 | <0.08 | 12 | <0.08 | 12 | <0.08 | 12 | |
| | ホウ素及びその化合物 | 1.0mg/L以下 | <0.02 | 4 | <0.02 | 4 | <0.02 | 4 | <0.02 | 4 | |
| | 四塩化炭素 | 0.002mg/L以下 | <0.0002 | 4 | <0.0002 | 4 | <0.0002 | 4 | <0.0002 | 4 | |
| | 1,4-ジオキサン | 0.05mg/L以下 | <0.005 | 4 | <0.005 | 4 | <0.005 | 4 | <0.005 | 4 | |
| | シス-1,2-ジクロロエチレン及びトランス-1,2-ジクロロエチレン | 0.04mg/L以下 | <0.004 | 4 | <0.004 | 4 | <0.004 | 4 | <0.004 | 4 | |
| | ジクロロメタン | 0.02mg/L以下 | <0.002 | 4 | <0.002 | 4 | <0.002 | 4 | <0.002 | 4 | |
| | テトラクロロエチレン | 0.01mg/L以下 | <0.001 | 4 | <0.001 | 4 | <0.001 | 4 | <0.001 | 4 | |
| | トリクロロエチレン | 0.01mg/L以下 | <0.001 | 4 | <0.001 | 4 | <0.001 | 4 | <0.001 | 4 | |
| | ベンゼン | 0.01mg/L以下 | <0.001 | 4 | <0.001 | 4 | <0.001 | 4 | <0.001 | 4 | |
| | 塩素酸 | 0.6mg/L以下 | <0.06 | 12 | <0.06 | 12 | <0.06 | 12 | <0.06 | 12 | |
| | クロロ酢酸 | 0.02mg/L以下 | <0.002 | 4 | <0.002 | 4 | <0.002 | 4 | <0.002 | 4 | |
| | クロロホルム | 0.06mg/L以下 | 0.007 | 4 | 0.006 | 4 | 0.005 | 4 | 0.007 | 4 | |
| | ジクロロ酢酸 | 0.03mg/L以下 | <0.003 | 4 | <0.003 | 4 | <0.003 | 4 | <0.003 | 4 | |
| | ジブロモクロロメタン | 0.1mg/L以下 | 0.006 | 4 | 0.006 | 4 | 0.005 | 4 | 0.006 | 4 | |
| | 臭素酸 | 0.01mg/L以下 | <0.001 | 4 | 0.001 | 4 | 0.001 | 4 | 0.001 | 4 | |
| | 総トリハロメタン | 0.1mg/L以下 | 0.022 | 4 | 0.019 | 4 | 0.016 | 4 | 0.021 | 4 | |
| | トリクロロ酢酸 | 0.03mg/L以下 | <0.003 | 4 | <0.003 | 4 | <0.003 | 4 | <0.003 | 4 | |
| ブロモジクロロメタン | 0.03mg/L以下 | 0.008 | 4 | 0.007 | 4 | 0.006 | 4 | 0.007 | 4 | | |
| ブロモホルム | 0.09mg/L以下 | 0.001 | 4 | <0.001 | 4 | <0.001 | 4 | 0.001 | 4 | | |
| ホルムアルデヒド | 0.08mg/L以下 | <0.008 | 4 | <0.008 | 4 | <0.008 | 4 | <0.008 | 4 | | |
| 生活利用上の障害に関する項目 | 亜鉛及びその化合物 | 1.0mg/L以下 | <0.1 | 4 | <0.1 | 4 | <0.1 | 4 | <0.1 | 4 | |
| | アルミニウム及びその化合物 | 0.2mg/L以下 | 0.03 | 4 | 0.03 | 4 | 0.03 | 4 | 0.03 | 12 | |
| | 鉄及びその化合物 | 0.3mg/L以下 | <0.01 | 4 | <0.01 | 4 | <0.01 | 4 | <0.01 | 12 | |
| | 銅及びその化合物 | 1.0mg/L以下 | <0.1 | 4 | <0.1 | 4 | <0.1 | 4 | <0.1 | 4 | |
| | ナトリウム及びその化合物 | 200mg/L以下 | 15.4 | 4 | 15.5 | 4 | 15.8 | 4 | 15.4 | 4 | |
| | マンガン及びその化合物 | 0.05mg/L以下 | <0.001 | 4 | <0.001 | 4 | <0.001 | 4 | <0.001 | 12 | |
| | 塩化物イオン | 200mg/L以下 | 14.0 | 12 | 14.2 | 12 | 14.3 | 12 | 14.0 | 12 | |
| | カルシウム、マグネシウム等(硬度) | 300mg/L以下 | 41 | 4 | 41 | 4 | 41 | 4 | 40 | 4 | |
| | 蒸発残留物 | 500mg/L以下 | 101 | 4 | 96 | 4 | 104 | 4 | 100 | 4 | |
| | 陰イオン界面活性剤 | 0.2mg/L以下 | <0.02 | 4 | <0.02 | 4 | <0.02 | 4 | <0.02 | 4 | |
| | ジェオスミン | 0.00001mg/L以下 | <0.000001 | 12 | <0.000001 | 12 | <0.000001 | 12 | <0.000001 | 12 | |
| | 2-メチルイソボルネオール | 0.00001mg/L以下 | <0.000001 | 12 | <0.000001 | 12 | <0.000001 | 12 | <0.000001 | 12 | |
| | 非イオン界面活性剤 | 0.02mg/L以下 | <0.005 | 4 | <0.005 | 4 | <0.005 | 4 | <0.005 | 4 | |
| | フェノール類 | 0.005mg/L以下 | <0.0005 | 4 | <0.0005 | 4 | <0.0005 | 4 | <0.0005 | 4 | |
| | 有機物質(全有機炭素(TOC)の量) | 3mg/L以下 | 0.7 | 12 | 0.7 | 12 | 0.7 | 12 | 0.7 | 12 | |
| | pH値 | 5.8以上8.6以下 | 7.6 | 12 | 7.6 | 12 | 7.6 | 12 | 7.6 | 12 | |
| | 味 | 異常でないこと | 異常なし | 12 | 異常なし | 12 | 異常なし | 12 | 異常なし | 12 | |
| 臭気 | 異常でないこと | 異常なし | 12 | 異常なし | 12 | 異常なし | 12 | 異常なし | 12 | | |
| 色度 | 5度以下 | <0.5 | 12 | <0.5 | 12 | <0.5 | 12 | <0.5 | 12 | | |
| 濁度 | 2度以下 | <0.1 | 12 | <0.1 | 12 | <0.1 | 12 | <0.1 | 12 | | |

| 阪神水道企業団受水 | | | | | | | | | | | |
|-----------|----|-----------|----|-----------|----|-----------|----|-----------|----|-----------|----|
| 段上町4丁目 | | 鳴尾浜2丁目 | | 松並町 | | 西宮浜4丁目 | | 田近野町 | | 大浜町 | |
| 給水栓水 | | 給水栓水 | | 給水栓水 | | 給水栓水 | | 給水栓水 | | 給水栓水 | |
| 平均値 | 回数 | 平均値 | 回数 | 平均値 | 回数 | 平均値 | 回数 | 平均値 | 回数 | 平均値 | 回数 |
| 0 | 12 | 0 | 12 | 0 | 12 | 0 | 12 | 0 | 12 | 0 | 12 |
| 不検出 | 12 | 不検出 | 12 | 不検出 | 12 | 不検出 | 12 | 不検出 | 12 | 不検出 | 12 |
| <0.0003 | 4 | <0.0003 | 4 | <0.0003 | 4 | <0.0003 | 4 | <0.0003 | 4 | <0.0003 | 4 |
| <0.00005 | 4 | <0.00005 | 4 | <0.00005 | 4 | <0.00005 | 4 | <0.00005 | 4 | <0.00005 | 4 |
| <0.001 | 4 | <0.001 | 4 | <0.001 | 4 | <0.001 | 4 | <0.001 | 4 | <0.001 | 4 |
| <0.001 | 4 | <0.001 | 4 | <0.001 | 4 | <0.001 | 4 | <0.001 | 4 | <0.001 | 4 |
| <0.001 | 4 | <0.001 | 4 | <0.001 | 4 | <0.001 | 4 | <0.001 | 4 | <0.001 | 4 |
| <0.002 | 4 | <0.002 | 4 | <0.002 | 4 | <0.002 | 4 | <0.002 | 4 | <0.002 | 4 |
| <0.004 | 12 | <0.004 | 12 | <0.004 | 12 | <0.004 | 12 | <0.004 | 12 | <0.004 | 12 |
| <0.001 | 4 | <0.001 | 4 | <0.001 | 4 | <0.001 | 4 | <0.001 | 4 | <0.001 | 4 |
| 0.90 | 12 | 0.90 | 12 | 0.88 | 12 | 0.89 | 12 | 0.91 | 12 | 0.92 | 12 |
| <0.08 | 12 | <0.08 | 12 | <0.08 | 12 | <0.08 | 12 | <0.08 | 12 | <0.08 | 12 |
| <0.02 | 4 | <0.02 | 4 | <0.02 | 4 | <0.02 | 4 | <0.02 | 4 | <0.02 | 4 |
| <0.0002 | 4 | <0.0002 | 4 | <0.0002 | 4 | <0.0002 | 4 | <0.0002 | 4 | <0.0002 | 4 |
| <0.005 | 4 | <0.005 | 4 | <0.005 | 4 | <0.005 | 4 | <0.005 | 4 | <0.005 | 4 |
| <0.004 | 4 | <0.004 | 4 | <0.004 | 4 | <0.004 | 4 | <0.004 | 4 | <0.004 | 4 |
| <0.002 | 4 | <0.002 | 4 | <0.002 | 4 | <0.002 | 4 | <0.002 | 4 | <0.002 | 4 |
| <0.001 | 4 | <0.001 | 4 | <0.001 | 4 | <0.001 | 4 | <0.001 | 4 | <0.001 | 4 |
| <0.001 | 4 | <0.001 | 4 | <0.001 | 4 | <0.001 | 4 | <0.001 | 4 | <0.001 | 4 |
| <0.001 | 4 | <0.001 | 4 | <0.001 | 4 | <0.001 | 4 | <0.001 | 4 | <0.001 | 4 |
| <0.06 | 12 | <0.06 | 12 | <0.06 | 12 | <0.06 | 12 | <0.06 | 12 | <0.06 | 12 |
| <0.002 | 4 | <0.002 | 4 | <0.002 | 4 | <0.002 | 4 | <0.002 | 4 | <0.002 | 4 |
| 0.006 | 4 | 0.006 | 4 | 0.005 | 4 | 0.006 | 4 | 0.006 | 4 | 0.005 | 4 |
| <0.003 | 4 | <0.003 | 4 | <0.003 | 4 | <0.003 | 4 | <0.003 | 4 | <0.003 | 4 |
| 0.005 | 4 | 0.005 | 4 | 0.004 | 4 | 0.006 | 4 | 0.005 | 4 | 0.005 | 4 |
| 0.001 | 4 | <0.001 | 4 | <0.001 | 4 | 0.001 | 4 | <0.001 | 4 | 0.001 | 4 |
| 0.018 | 4 | 0.019 | 4 | 0.014 | 4 | 0.020 | 4 | 0.018 | 4 | 0.016 | 4 |
| <0.003 | 4 | <0.003 | 4 | <0.003 | 4 | <0.003 | 4 | <0.003 | 4 | <0.003 | 4 |
| 0.006 | 4 | 0.006 | 4 | 0.005 | 4 | 0.007 | 4 | 0.006 | 4 | 0.006 | 4 |
| <0.001 | 4 | 0.001 | 4 | <0.001 | 4 | 0.001 | 4 | <0.001 | 4 | <0.001 | 4 |
| <0.008 | 4 | <0.008 | 4 | <0.008 | 4 | <0.008 | 4 | <0.008 | 4 | <0.008 | 4 |
| <0.1 | 4 | <0.1 | 4 | <0.1 | 4 | <0.1 | 4 | <0.1 | 4 | <0.1 | 4 |
| 0.03 | 12 | 0.03 | 12 | 0.03 | 12 | 0.03 | 12 | 0.03 | 12 | 0.03 | 12 |
| <0.01 | 12 | <0.01 | 12 | <0.01 | 12 | <0.01 | 12 | <0.01 | 12 | <0.01 | 12 |
| <0.1 | 4 | <0.1 | 4 | <0.1 | 4 | <0.1 | 4 | <0.1 | 4 | <0.1 | 4 |
| 14.0 | 4 | 14.1 | 4 | 14.3 | 4 | 15.5 | 4 | 14.2 | 4 | 15.6 | 4 |
| <0.001 | 12 | <0.001 | 12 | <0.001 | 12 | <0.001 | 12 | <0.001 | 12 | <0.001 | 12 |
| 14.3 | 12 | 14.1 | 12 | 13.7 | 12 | 14.1 | 12 | 14.4 | 12 | 14.2 | 12 |
| 39 | 4 | 40 | 4 | 40 | 4 | 41 | 4 | 40 | 4 | 41 | 4 |
| 90 | 4 | 98 | 4 | 98 | 4 | 100 | 4 | 94 | 4 | 102 | 4 |
| <0.02 | 4 | <0.02 | 4 | <0.02 | 4 | <0.02 | 4 | <0.02 | 4 | <0.02 | 4 |
| <0.000001 | 12 | <0.000001 | 12 | <0.000001 | 12 | <0.000001 | 12 | <0.000001 | 12 | <0.000001 | 12 |
| <0.000001 | 12 | <0.000001 | 12 | <0.000001 | 12 | <0.000001 | 12 | <0.000001 | 12 | <0.000001 | 12 |
| <0.005 | 4 | <0.005 | 4 | <0.005 | 4 | <0.005 | 4 | <0.005 | 4 | <0.005 | 4 |
| <0.0005 | 4 | <0.0005 | 4 | <0.0005 | 4 | <0.0005 | 4 | <0.0005 | 4 | <0.0005 | 4 |
| 0.7 | 12 | 0.7 | 12 | 0.7 | 12 | 0.7 | 12 | 0.7 | 12 | 0.7 | 12 |
| 7.5 | 12 | 7.6 | 12 | 7.5 | 12 | 7.6 | 12 | 7.5 | 12 | 7.6 | 12 |
| 異常なし | 12 | 異常なし | 12 | 異常なし | 12 | 異常なし | 12 | 異常なし | 12 | 異常なし | 12 |
| 異常なし | 12 | 異常なし | 12 | 異常なし | 12 | 異常なし | 12 | 異常なし | 12 | 異常なし | 12 |
| <0.5 | 12 | <0.5 | 12 | <0.5 | 12 | <0.5 | 12 | <0.5 | 12 | <0.5 | 12 |
| <0.1 | 12 | <0.1 | 12 | <0.1 | 12 | <0.1 | 12 | <0.1 | 12 | <0.1 | 12 |

貯水池水質試験成績(平均値)

| 試験項目 | 貯水池名 | 丸山貯水池 | | |
|---------------|-----------|-------|-------|-------|
| | 単位 | 表層 | 中層 | 底層 |
| 気 温 | ℃ | 16.4 | 16.4 | 16.4 |
| 水 温 | ℃ | 17.5 | 15.7 | 14.6 |
| 透 明 度 | m | 2.2 | | |
| 溶 存 酸 素 | mg/L | 9.8 | 7.9 | 6.7 |
| p H 値 | | 7.8 | 7.7 | 7.6 |
| 色 度 | 度 | 6 | 7 | 8 |
| 濁 度 | 度 | 2.6 | 2.6 | 4.3 |
| 浮遊物質(SS) | mg/L | 2.1 | 1.9 | 3.1 |
| フ ッ 素 | mg/L | 0.69 | 0.69 | 0.70 |
| アンモニア態窒素 | mg/L | <0.02 | <0.02 | 0.02 |
| 亜硝酸態窒素 | mg/L | 0.010 | 0.010 | 0.010 |
| 硝酸態窒素 | mg/L | 0.16 | 0.20 | 0.22 |
| 硝酸態窒素及び亜硝酸態窒素 | mg/L | 0.18 | 0.22 | 0.23 |
| *全 窒 素 | mg/L | 0.40 | 0.44 | 0.50 |
| リン酸イオン | mg/L | <0.04 | <0.04 | <0.04 |
| *全 リ ン | mg/L | 0.02 | 0.02 | 0.04 |
| 過マンガン酸カリウム消費量 | mg/L | 6.7 | 6.7 | 6.6 |
| C O D | mg/L | 3.3 | 2.9 | 3.0 |
| B O D | mg/L | 0.8 | 0.4 | 0.4 |
| T O C | mg/L | 2.1 | 2.0 | 2.0 |
| E 2 6 0 | | 0.262 | 0.269 | 0.275 |
| クロロフィル a | μg/L | 5.0 | 2.1 | 1.6 |
| 総 鉄 | mg/L | 0.13 | 0.14 | 0.20 |
| 溶 存 鉄 | mg/L | 0.06 | 0.06 | 0.07 |
| 総 マ ン ガ ン | mg/L | 0.070 | 0.070 | 0.26 |
| 溶 存 マ ン ガ ン | mg/L | 0.030 | 0.030 | 0.19 |
| 電気伝導率 | μS/cm | 96 | 95 | 96 |
| 一般細菌 | 個/mL | 490 | 180 | 230 |
| 臭 気 | | 藻 | 藻 | 藻 |
| 臭 気 強 度 | | 40 | 31 | 27 |
| 藍 藻 類 | n/mL | 1 | 1 | 0 |
| 珪 藻 類 | n/mL | 95 | 21 | 22 |
| 緑 藻 類 | n/mL | 130 | 36 | 9 |
| 鞭 毛 藻 類 | n/mL | 307 | 52 | 45 |
| 総 生 物 数 | n/mL | 552 | 111 | 84 |
| **ジエオスミン | mg/L | - | - | - |
| **2-MIB | mg/L | - | - | - |
| アルカリ度 | mg/L | 31.7 | 31.2 | 32.0 |
| 大腸菌 | MPN/100mL | 14 | 13 | 12 |
| 試験回数 | 回 | 12 | 12 | 12 |

注:*は試験回数 4回/年

**は分析用ヘリウムガスが国内で供給不足のため試験せず

2 配水管維持管理

(1) 配水管関係漏水修繕

(単位:件)

| 項 目 | | | 令和5年 | | | | | | | | | 6年 | | | 小計 | 計 |
|-------|----|-----|------|----|----|----|----|----|-----|-----|-----|----|----|----|-----|-----|
| | | | 4月 | 5月 | 6月 | 7月 | 8月 | 9月 | 10月 | 11月 | 12月 | 1月 | 2月 | 3月 | | |
| 鉄製管路 | 有料 | 管 類 | 1 | 0 | 1 | 0 | 1 | 0 | 0 | 0 | 0 | 0 | 1 | 0 | 4 | 4 |
| | | 付属物 | 0 | 0 | 0 | 0 | 0 | 0 | 0 | 0 | 0 | 0 | 0 | 0 | 0 | |
| | | その他 | 0 | 0 | 0 | 0 | 0 | 0 | 0 | 0 | 0 | 0 | 0 | 0 | 0 | |
| | 無料 | 管 類 | 0 | 1 | 3 | 4 | 0 | 1 | 0 | 1 | 0 | 0 | 1 | 0 | 11 | |
| | | 付属物 | 1 | 0 | 0 | 0 | 1 | 0 | 1 | 0 | 0 | 0 | 0 | 0 | 3 | |
| | | その他 | 0 | 0 | 0 | 0 | 0 | 1 | 2 | 0 | 0 | 0 | 0 | 0 | 3 | |
| 非鉄製管路 | 有料 | 管 類 | 1 | 0 | 0 | 1 | 0 | 0 | 0 | 0 | 1 | 0 | 0 | 0 | 3 | 3 |
| | | 付属物 | 0 | 0 | 0 | 0 | 0 | 0 | 0 | 0 | 0 | 0 | 0 | 0 | 0 | |
| | | その他 | 0 | 0 | 0 | 0 | 0 | 0 | 0 | 0 | 0 | 0 | 0 | 0 | 0 | |
| | 無料 | 管 類 | 2 | 3 | 1 | 1 | 4 | 1 | 5 | 5 | 6 | 8 | 1 | 2 | 39 | |
| | | 付属物 | 0 | 0 | 0 | 0 | 0 | 0 | 0 | 0 | 0 | 0 | 0 | 0 | 0 | |
| | | その他 | 0 | 0 | 0 | 0 | 0 | 0 | 0 | 0 | 0 | 0 | 0 | 0 | 0 | |
| 幹線管路 | 有料 | 管 類 | 0 | 0 | 0 | 0 | 0 | 0 | 0 | 0 | 0 | 0 | 0 | 0 | 0 | 0 |
| | | 付属物 | 0 | 0 | 0 | 0 | 0 | 0 | 0 | 0 | 0 | 0 | 0 | 0 | 0 | |
| | | その他 | 0 | 0 | 0 | 0 | 0 | 0 | 0 | 0 | 0 | 0 | 0 | 0 | 0 | |
| | 無料 | 管 類 | 0 | 0 | 0 | 0 | 0 | 0 | 0 | 0 | 0 | 0 | 0 | 0 | 0 | |
| | | 付属物 | 0 | 0 | 0 | 0 | 0 | 0 | 0 | 0 | 0 | 0 | 0 | 0 | 0 | |
| | | その他 | 0 | 0 | 0 | 0 | 0 | 0 | 0 | 0 | 0 | 0 | 0 | 0 | 0 | |
| ボックス類 | 有料 | 修 理 | 0 | 0 | 0 | 0 | 3 | 0 | 0 | 0 | 0 | 0 | 0 | 0 | 3 | 5 |
| | | その他 | 1 | 1 | 0 | 0 | 0 | 0 | 0 | 0 | 0 | 0 | 0 | 0 | 2 | |
| | 無料 | 修 理 | 6 | 1 | 2 | 2 | 0 | 1 | 4 | 8 | 7 | 25 | 10 | 2 | 68 | |
| | | その他 | 18 | 30 | 33 | 33 | 32 | 23 | 32 | 32 | 31 | 27 | 21 | 23 | 335 | |
| 計 | | | 30 | 36 | 40 | 41 | 41 | 27 | 44 | 46 | 45 | 60 | 34 | 27 | 471 | 471 |

(2)漏水防止対策事業

昭和58年度から実施した漏水防止対策事業(業者委託により管路音聴調査、リークゾーンテスト及びリークノイズコレクター(波形相関調査)を併用)の令和5年度までの結果は次のとおり。

| 年度 | 工 区 | 実施時期 | 調査対象配水管 (km) | 漏水発見件数 (件) | 推定防止水量 (m ³ /日) |
|-------------------|------------------|-------------------|-----------------|---------------|-------------------------------|
| 昭和58 ～平成 10 | 平成9年度は未実施 | | 6,441 | 8,183 | 37,495 |
| 11 | | | 406 | 502 | 1,591 |
| 12 | | | 259 | 157 | 708 |
| 13 | | | 359 | 225 | 482 |
| 14 | | | 471 | 238 | 1,068 |
| 15 | | | 231 | 101 | 368 |
| 16 | | | 346 | 193 | 569 |
| 17 | | | 434 | 252 | 814 |
| 18 | | | 231 | 175 | 517 |
| 19 | | | 346 | 196 | 882 |
| 20 | | | 434 | 211 | 841 |
| 21 | | | 332 | 255 | 924 |
| 22 | | | 368 | 318 | 1,461 |
| 23 | | | 311 | 155 | 685 |
| 24 | | | 332 | 214 | 910 |
| 25 | | | 390 | 324 | 1,192 |
| 26 | | | 313 | 186 | 832 |
| 27 | | | 422 | 226 | 749 |
| 28 | | | 422 | 317 | 856 |
| 29 | | | 364 | 148 | 316 |
| 30 | | | 485 | 235 | 904 |
| 令和元 | | | 446 | 147 | 428 |
| 2 | 丸山赤坂系VP管路 | 2.5.16～ 3.3.12 | 2 | 1 | 0 |
| | 北山浄水場系 | | 62 | 29 | 115 |
| | 阪水上ヶ原系 | | 57 | 47 | 59 |
| | 東部水系 | | 203 | 115 | 242 |
| | 阪水越木岩系VP管路 | | 29 | 13 | 118 |
| | 東部・阪水系VP管路 | | 16 | 12 | 47 |
| | 甲子園配水所系VP管路 | | 1 | 0 | 0 |
| | その他 | | - | 5 | 79 |
| 計 | | 370 | 222 | 660 | |
| 3 | 丸山西部系 | 3.6.17～ 4.3.11 | 128 | 33 | 33 |
| | 丸山赤坂系VP管路 | | 4 | 3 | 17 |
| | 阪水越木岩系 | | 34 | 7 | 9 |
| | 甲陽配水所系 | | 7 | 8 | 14 |
| | 阪水西部対策系 | | 68 | 39 | 414 |
| | 越水浄水場系 | | 113 | 38 | 90 |
| | 越水・阪水系 | | 71 | 27 | 89 |
| | 北山浄水場系VP管路 | | 3 | 2 | 36 |
| | 阪水上ヶ原系VP管路 | | 5 | 3 | 22 |
| | 東部水系VP管路 | | 13 | 6 | 31 |
| | 阪水越木岩系VP管路 | | 26 | 11 | 121 |
| | 東部・阪水系VP管路 | | 15 | 9 | 78 |
| | 計 | | | 487 | 186 |
| 4 | 丸山西部系VP管路 | 4.6.4～ 5.3.10 | 3 | 3 | 65 |
| | 丸山赤坂系 | | 146 | 33 | 119 |
| | 阪水越木岩系VP管路 | | 4 | 2 | 120 |
| | 甲陽配水所系VP管路 | | 1 | 2 | 12 |
| | 阪水西部対策系VP管路 | | 3 | 4 | 42 |
| | 越水浄水場系VP管路 | | 8 | 4 | 56 |
| | 甲子園配水所系 | | 8 | 5 | 1 |
| | 越水・阪水系VP管路 | | 6 | 3 | 39 |
| | 阪水越木岩系 | | 146 | 91 | 176 |
| | 東部・阪水系 | | 122 | 49 | 267 |
| | その他 | | - | 3 | 13 |
| 計 | | 447 | 199 | 910 | |
| 5 | 丸山西部系HIVP・VP管路 | 5.6.3～ 6.3.8 | 11 | 0 | 0 |
| | 丸山赤坂系HIVP・VP管路 | | 14 | 2 | 32 |
| | 北山浄水場系 | | 62 | 28 | 74 |
| | 阪水越木岩系HIVP・VP管路 | | 7 | 1 | 86 |
| | 甲陽配水所系HIVP・VP管路 | | 3 | 3 | 19 |
| | 阪水西部対策系HIVP・VP管路 | | 6 | 3 | 12 |
| | 阪水上ヶ原系 | | 58 | 31 | 196 |
| | 越水浄水場系HIVP・VP管路 | | 12 | 5 | 112 |
| | 甲子園配水所系HIVP・VP管路 | | 0 | 0 | 0 |
| | 越水・阪水系HIVP・VP管路 | | 8 | 1 | 7 |
| | 東部水系 | | 204 | 138 | 387 |
| | 阪水越木岩系HIVP・VP管路 | | 33 | 5 | 17 |
| | 東部・阪水系HIVP・VP管路 | | 16 | 5 | 42 |
| 計 | | 434 | 222 | 984 | |
| 合 計 | | | 15,881 | 13,787 | 58,100 |

(ア) 漏水原因別状況

| 年度 | | 令和元年度 | | 2年度 | | 3年度 | | 4年度 | | 5年度 | |
|------|------|-----------|------------|-----------|------------|-----------|------------|-----------|------------|-----------|------------|
| 項目 | | 件数 (件) | 構成比 (%) | 件数 (件) | 構成比 (%) | 件数 (件) | 構成比 (%) | 件数 (件) | 構成比 (%) | 件数 (件) | 構成比 (%) |
| 漏水原因 | パッキン | 3 | 2.4 | 118 | 53.1 | 85 | 45.7 | 95 | 47.7 | 105 | 47.2 |
| | 亀裂 | 20 | 16.0 | 42 | 18.9 | 32 | 17.2 | 34 | 17.1 | 59 | 26.6 |
| | 抜け | 0 | — | 4 | 1.8 | 11 | 5.9 | 4 | 2.0 | 1 | 0.5 |
| | 折損 | 1 | 0.8 | 0 | — | 2 | 1.1 | 1 | 0.5 | 2 | 0.9 |
| | 穴あき | 24 | 19.2 | 25 | 11.3 | 25 | 13.4 | 26 | 13.1 | 16 | 7.2 |
| | その他 | 77 | 61.6 | 33 | 14.9 | 31 | 16.7 | 39 | 19.6 | 39 | 17.6 |
| 合計 | | 125 | 100.0 | 222 | 100.0 | 186 | 100.0 | 199 | 100.0 | 222 | 100.0 |

※令和2年度より漏水原因「その他」の内容を見直しました。

(イ) 漏水箇所別状況

| 年度 | | 令和元年度 | | 2年度 | | 3年度 | | 4年度 | | 5年度 | |
|--------------------------------|------|-----------|------------|-----------|------------|-----------|------------|-----------|------------|-----------|------------|
| 項目 | | 件数 (件) | 構成比 (%) | 件数 (件) | 構成比 (%) | 件数 (件) | 構成比 (%) | 件数 (件) | 構成比 (%) | 件数 (件) | 構成比 (%) |
| 配水管 の 附属 及び 設 び | 配水管 | 0 | — | 5 | 2.2 | 10 | 5.4 | 11 | 5.5 | 5 | 2.3 |
| | 仕切弁 | 1 | 0.8 | 0 | — | 0 | — | 0 | — | 0 | — |
| | その他 | 2 | 1.6 | 3 | 1.4 | 5 | 2.7 | 2 | 1.0 | 3 | 1.4 |
| | 小計 | 3 | 2.4 | 8 | 3.6 | 15 | 8.1 | 13 | 6.5 | 8 | 3.6 |
| 給 水 装 置 | 分水栓 | 0 | — | 0 | — | 0 | — | 0 | — | 0 | — |
| | 給水管 | 46 | 36.8 | 87 | 39.2 | 77 | 41.4 | 69 | 34.7 | 88 | 39.6 |
| | 止水栓 | 48 | 38.4 | 98 | 44.1 | 63 | 33.9 | 89 | 44.7 | 107 | 48.2 |
| | メーター | 18 | 14.4 | 11 | 5.0 | 27 | 14.5 | 23 | 11.6 | 8 | 3.6 |
| | 宅内 | 0 | — | 0 | — | 1 | 0.5 | 2 | 1.0 | 0 | 0.0 |
| | その他 | 10 | 8.0 | 18 | 8.1 | 3 | 1.6 | 3 | 1.5 | 11 | 5.0 |
| | 小計 | 122 | 97.6 | 214 | 96.4 | 171 | 91.9 | 186 | 93.5 | 214 | 96.4 |
| 合計 | | 125 | 100.0 | 222 | 100.0 | 186 | 100.0 | 199 | 100.0 | 222 | 100.0 |

3 給水装置工事・メーター

(1) 給水装置工事施工

(単位:件)

| 項 目 | 令和5年 | | | | | | | | | | 6年 | | | 計 |
|-----|------|-----|-----|-----|-----|-----|-----|-----|-----|-----|-----|-----|-------|---|
| | 4月 | 5月 | 6月 | 7月 | 8月 | 9月 | 10月 | 11月 | 12月 | 1月 | 2月 | 3月 | | |
| 新 設 | 24 | 136 | 118 | 140 | 155 | 92 | 122 | 112 | 140 | 126 | 144 | 208 | 1,517 | |
| 改 造 | 増 設 | 0 | 0 | 0 | 0 | 0 | 0 | 0 | 0 | 0 | 0 | 0 | 0 | |
| | 改 良 | 2 | 14 | 10 | 5 | 5 | 8 | 5 | 8 | 5 | 5 | 10 | 10 | |
| | 変 更 | 0 | 0 | 0 | 0 | 0 | 0 | 0 | 0 | 0 | 0 | 0 | 0 | |
| 撤 去 | 0 | 2 | 3 | 1 | 3 | 1 | 1 | 1 | 0 | 2 | 1 | 1 | 16 | |
| 計 | 26 | 152 | 131 | 146 | 163 | 101 | 128 | 121 | 145 | 133 | 155 | 219 | 1,620 | |

注:施工は全て工事店である。

(2) 給水装置修繕施工

(単位:件)

| 項 目 | | | 令和5年 | | | | | | | | | | 6年 | | | 小計 | 計 |
|----------------|----|-------|------|-----|-----|-----|-----|-----|-----|-----|-----|-----|-----|-----|-------|-------|---|
| | | | 4月 | 5月 | 6月 | 7月 | 8月 | 9月 | 10月 | 11月 | 12月 | 1月 | 2月 | 3月 | | | |
| メーター内 | 有料 | 管 類 | 13 | 22 | 16 | 18 | 14 | 29 | 23 | 25 | 18 | 23 | 16 | 10 | 227 | 1,050 | |
| | | 付 属 物 | 0 | 2 | 0 | 1 | 0 | 2 | 2 | 1 | 2 | 3 | 1 | 2 | 16 | | |
| | | そ の 他 | 2 | 1 | 1 | 0 | 0 | 3 | 1 | 1 | 1 | 0 | 0 | 3 | 13 | | |
| | 無料 | 管 類 | 3 | 5 | 5 | 4 | 4 | 2 | 3 | 5 | 4 | 2 | 2 | 0 | 39 | | |
| | | 付 属 物 | 5 | 8 | 2 | 2 | 5 | 9 | 8 | 8 | 11 | 6 | 10 | 4 | 78 | | |
| | | そ の 他 | 47 | 87 | 66 | 68 | 75 | 74 | 79 | 88 | 77 | 87 | 92 | 93 | 933 | | |
| メーター外 (敷地内) | 有料 | 管 類 | 13 | 6 | 9 | 9 | 6 | 12 | 7 | 5 | 10 | 7 | 11 | 5 | 100 | 115 | |
| | | 付 属 物 | 1 | 0 | 3 | 1 | 0 | 1 | 2 | 0 | 0 | 0 | 0 | 1 | 9 | | |
| | | そ の 他 | 0 | 0 | 1 | 1 | 1 | 1 | 2 | 0 | 0 | 0 | 0 | 0 | 6 | | |
| | 無料 | 管 類 | 10 | 6 | 11 | 11 | 23 | 17 | 13 | 8 | 9 | 12 | 10 | 7 | 137 | | |
| | | 付 属 物 | 15 | 12 | 33 | 19 | 16 | 21 | 22 | 21 | 24 | 15 | 15 | 14 | 227 | | |
| | | そ の 他 | 6 | 9 | 3 | 9 | 5 | 11 | 3 | 6 | 7 | 11 | 7 | 5 | 82 | | |
| メーター外 (道路面) | 有料 | 管 類 | 3 | 5 | 2 | 3 | 6 | 6 | 2 | 10 | 3 | 8 | 5 | 2 | 55 | 59 | |
| | | 付 属 物 | 0 | 0 | 0 | 0 | 0 | 2 | 0 | 0 | 1 | 0 | 0 | 1 | 4 | | |
| | | そ の 他 | 0 | 0 | 0 | 0 | 0 | 0 | 0 | 0 | 0 | 0 | 0 | 0 | 0 | | |
| | 無料 | 管 類 | 13 | 21 | 20 | 19 | 38 | 25 | 27 | 26 | 24 | 31 | 23 | 17 | 284 | | |
| | | 付 属 物 | 0 | 0 | 2 | 0 | 0 | 1 | 4 | 1 | 0 | 0 | 0 | 3 | 11 | | |
| | | そ の 他 | 0 | 0 | 0 | 1 | 2 | 1 | 1 | 3 | 1 | 3 | 3 | 0 | 15 | | |
| 計 | | | 131 | 184 | 174 | 166 | 195 | 217 | 199 | 208 | 192 | 208 | 195 | 167 | 2,236 | 2,236 | |

(3) メーター配備・メーター修繕

(単位:件)

| 項目 | 配備個数 | | | | | 修繕 個数 |
|----------|----------------|---------------|----------------|--------------|----------------|---------------|
| | 設置数 | | | 在庫 | 総数 | |
| | 令和4年度末 | 令和5年度中の 増減 | 令和5年度末 | | | |
| 口径 mm | | | | | | |
| 13 | 25,253 | △ 223 | 25,030 | 975 | 26,005 | 1,720 |
| 20 | 127,514 | 5,334 | 132,848 | 7,375 | 140,223 | 12,800 |
| 25 | 9,800 | 8 | 9,808 | 536 | 10,344 | 1,100 |
| 30 | 2,457 | △ 27 | 2,430 | 68 | 2,498 | 50 |
| 40 | 1,961 | △ 9 | 1,952 | 134 | 2,086 | 50 |
| 50 | 943 | 3 | 946 | 102 | 1,048 | 105 |
| 75 | 543 | 3 | 546 | 26 | 572 | 47 |
| 100 | 147 | 0 | 147 | 5 | 152 | 5 |
| 150 | 37 | 0 | 37 | 1 | 38 | 0 |
| 200 | 14 | 0 | 14 | 0 | 14 | 0 |
| 250 | 1 | 0 | 1 | 0 | 1 | 0 |
| 300 | 0 | 0 | 0 | 0 | 0 | 0 |
| 計 | 168,670 | 5,089 | 173,759 | 9,222 | 182,981 | 15,877 |

注:施工は全て工事店である。

(4) メーター取付・取外作業

(単位:件)

| 項目 | 取 外 | | | | | | | 取 付 | | | | | 総 作 業 個 数 |
|----------|---------------|-----------|----------|--------------|-----------|-----------|---------------|---------------|------------|--------------|-----------|---------------|---------------|
| | 取 替 取 外 | | | 一 般 取 外 | | | 計 | 取 替 取 付 | 一 般 取 付 | | | 計 | |
| | 検 定 | 故 障 | そ の 他 | 閉 栓 | 撤 去 | そ の 他 | | | 既 設 | 新 設 | そ の 他 | | |
| 口径 mm | | | | | | | | | | | | | |
| 13 | 2,667 | 0 | 0 | 401 | 9 | 16 | 3,093 | 2,667 | 113 | 125 | 11 | 2,916 | 6,009 |
| 20 | 12,296 | 9 | 2 | 485 | 4 | 9 | 12,805 | 12,307 | 238 | 5,079 | 32 | 17,656 | 30,461 |
| 25 | 1,012 | 1 | 0 | 84 | 1 | 10 | 1,108 | 1,013 | 16 | 111 | 2 | 1,142 | 2,250 |
| 30 | 50 | 1 | 0 | 31 | 2 | 5 | 89 | 51 | 7 | 12 | 0 | 70 | 159 |
| 40 | 2 | 0 | 0 | 29 | 0 | 1 | 32 | 2 | 5 | 9 | 6 | 22 | 54 |
| 50 | 77 | 0 | 0 | 7 | 0 | 0 | 84 | 77 | 2 | 7 | 5 | 91 | 175 |
| 75 | 49 | 0 | 0 | 1 | 0 | 0 | 50 | 49 | 0 | 1 | 0 | 50 | 100 |
| 100 | 3 | 0 | 0 | 0 | 0 | 0 | 3 | 3 | 0 | 0 | 0 | 3 | 6 |
| 150 | 1 | 0 | 0 | 0 | 0 | 0 | 1 | 1 | 0 | 0 | 0 | 1 | 2 |
| 200 | 1 | 0 | 0 | 0 | 0 | 0 | 1 | 1 | 0 | 0 | 0 | 1 | 2 |
| 250 | 0 | 0 | 0 | 0 | 0 | 0 | 0 | 0 | 0 | 0 | 0 | 0 | 0 |
| 300 | 0 | 0 | 0 | 0 | 0 | 0 | 0 | 0 | 0 | 0 | 0 | 0 | 0 |
| 計 | 16,158 | 11 | 2 | 1,038 | 16 | 41 | 17,266 | 16,171 | 381 | 5,344 | 56 | 21,952 | 39,218 |

4 業 務

(1) 給水装置数及び戸数

| 項 目 | | 令和5年 | 4月 | 5月 | 6月 | 7月 | 8月 | 9月 | 10月 | 11月 | 12月 | 6年 | | | 年度末 増減 | |
|-------------|---------|---------|---------|---------|---------|---------|---------|---------|---------|---------|---------|---------|---------|---------|-----------|-------|
| | | 3月 | | | | | | | | | | 1月 | 2月 | 3月 | | |
| 一 般 用 | 家事用 | 給水装置(個) | 115,500 | 115,813 | 115,805 | 115,861 | 116,050 | 116,080 | 116,179 | 116,325 | 116,382 | 116,443 | 116,384 | 116,565 | 116,814 | 1,314 |
| | | 戸 数 (戸) | 236,131 | 236,585 | 236,431 | 236,389 | 236,617 | 236,532 | 236,703 | 236,739 | 236,748 | 236,894 | 236,612 | 236,825 | 237,360 | 1,229 |
| | 公共用 | 給水装置(個) | 2,059 | 2,082 | 2,087 | 2,086 | 2,084 | 2,084 | 2,087 | 2,073 | 2,069 | 2,066 | 2,066 | 2,067 | 2,065 | 6 |
| | | 戸 数 (戸) | 2,095 | 2,118 | 2,123 | 2,121 | 2,119 | 2,119 | 2,122 | 2,108 | 2,104 | 2,100 | 2,100 | 2,101 | 2,099 | 4 |
| | 事業用 | 給水装置(個) | 2,233 | 2,224 | 2,222 | 2,224 | 2,217 | 2,223 | 2,223 | 2,226 | 2,230 | 2,229 | 2,229 | 2,230 | 2,228 | △ 5 |
| | | 戸 数 (戸) | 2,258 | 2,249 | 2,246 | 2,247 | 2,240 | 2,246 | 2,246 | 2,249 | 2,253 | 2,252 | 2,252 | 2,253 | 2,251 | △ 7 |
| 特 殊 用 | 給水装置(個) | 629 | 599 | 643 | 644 | 661 | 664 | 679 | 684 | 674 | 640 | 658 | 663 | 622 | △ 7 | |
| | 戸 数 (戸) | 629 | 599 | 643 | 644 | 661 | 664 | 679 | 684 | 674 | 640 | 658 | 663 | 622 | △ 7 | |
| 公衆浴場用 | 給水装置(個) | 8 | 8 | 8 | 8 | 8 | 8 | 8 | 8 | 8 | 8 | 8 | 8 | 8 | 0 | |
| | 戸 数 (戸) | 8 | 8 | 8 | 8 | 8 | 8 | 8 | 8 | 8 | 8 | 8 | 8 | 8 | 0 | |
| 合 計 | 給水装置(個) | 120,429 | 120,726 | 120,765 | 120,823 | 121,020 | 121,059 | 121,176 | 121,316 | 121,363 | 121,386 | 121,345 | 121,533 | 121,737 | 1,308 | |
| | 戸 数 (戸) | 241,121 | 241,559 | 241,451 | 241,409 | 241,645 | 241,569 | 241,758 | 241,788 | 241,787 | 241,894 | 241,630 | 241,850 | 242,340 | 1,219 | |

(2) 用途別使用水量・水道料金調定額

(水道料金調定額は税込)

| 区 分 | | 令和5年 4月 | 5月 | 6月 | 7月 | 8月 | 9月 | 10月 | 11月 | 12月 | 6年 1月 | 2月 | 3月 | 計 | 水道料金 調定額 |
|-------------|-----|----------------|----------------|----------------|----------------|----------------|----------------|----------------|----------------|----------------|----------------|----------------|----------------|----------------|---------------|
| | | m ³ | m ³ | m ³ | m ³ | m ³ | m ³ | m ³ | m ³ | m ³ | m ³ | m ³ | m ³ | m ³ | 円 |
| 一 般 用 | 家事用 | 3,551,905 | 3,739,693 | 3,554,461 | 3,459,226 | 3,549,085 | 3,575,301 | 3,570,700 | 3,585,696 | 3,597,798 | 3,827,724 | 3,723,888 | 3,334,870 | 43,070,347 | 7,057,843,642 |
| | 公共用 | 232,665 | 267,648 | 265,497 | 318,740 | 321,378 | 333,147 | 269,784 | 286,540 | 252,137 | 276,558 | 228,454 | 241,497 | 3,294,045 | 1,213,360,573 |
| | 事業用 | 246,427 | 251,432 | 243,176 | 247,186 | 252,076 | 279,483 | 250,777 | 246,838 | 258,558 | 246,463 | 258,162 | 214,678 | 2,995,256 | 1,072,089,477 |
| | 小計 | 4,030,997 | 4,258,773 | 4,063,134 | 4,025,152 | 4,122,539 | 4,187,931 | 4,091,261 | 4,119,074 | 4,108,493 | 4,350,745 | 4,210,504 | 3,791,045 | 49,359,648 | 9,343,293,692 |
| 特 殊 用 | | 13,957 | 38,724 | 14,700 | 37,098 | 14,187 | 39,178 | 12,031 | 39,252 | 11,340 | 41,200 | 8,212 | 32,483 | 302,362 | 115,398,355 |
| 公衆浴場用 | | 3,840 | 8,780 | 3,830 | 7,711 | 3,275 | 8,889 | 3,796 | 8,546 | 3,944 | 8,738 | 3,591 | 7,766 | 72,706 | 7,704,593 |
| 特別給水 | | 129 | 8 | 0 | 0 | 0 | 0 | 0 | 18 | 26 | 66 | 0 | 398 | 645 | 496,650 |
| 分 水 | | 0 | 0 | 0 | 0 | 0 | 0 | 0 | 0 | 0 | 0 | 0 | 0 | 0 | 0 |
| 小 計 | | 17,926 | 47,512 | 18,530 | 44,809 | 17,462 | 48,067 | 15,827 | 47,816 | 15,310 | 50,004 | 11,803 | 40,647 | 375,713 | 123,599,598 |
| 合 計 | | 4,048,923 | 4,306,285 | 4,081,664 | 4,069,961 | 4,140,001 | 4,235,998 | 4,107,088 | 4,166,890 | 4,123,803 | 4,400,749 | 4,222,307 | 3,831,692 | 49,735,361 | 9,466,893,290 |

(3) 有効・無効水量

(単位 水量:m³、比率:%)

| 項目 | 配水量 | 有効水量 | | | | | | | | | | | 無効水量 | | | | |
|-------|-----|------|------------|------------|--------|-------|--------|------------|----------|-----------|---|------|-----------|------------|------------|-----------|-----------|
| | | 有収水量 | 無収水量 | | | | | | | | | 計 | 計 | 認定減水量 | 漏水量 その他 | 計 | |
| | | | 業務用 | 消火用 | 工事中 | 修繕用 | 排濁用 | メーター 不感 | 特別 給水 | タンク 給水 | 計 | | | | | | |
| 令和3年度 | 南部 | 水量 | 48,878,990 | 46,455,732 | 6,034 | 2,622 | 13,714 | 52,645 | 177,939 | 949,624 | 0 | 25 | 1,202,603 | 47,658,335 | 75,776 | 1,144,879 | 1,220,655 |
| | 部 | 比率 | 100.00 | 95.04 | 0.01 | 0.01 | 0.03 | 0.11 | 0.36 | 1.94 | — | 0.00 | 2.46 | 97.50 | 0.16 | 2.34 | 2.50 |
| | 北部 | 水量 | 4,935,352 | 4,473,026 | 30,099 | 1,910 | 1,306 | 9,025 | 212,560 | 91,644 | 0 | 0 | 346,544 | 4,819,570 | 17,456 | 98,326 | 115,782 |
| | 部 | 比率 | 100.00 | 90.63 | 0.61 | 0.04 | 0.03 | 0.18 | 4.31 | 1.86 | — | — | 7.02 | 97.65 | 0.35 | 1.99 | 2.35 |
| | 全市 | 水量 | 53,814,342 | 50,928,758 | 36,133 | 4,532 | 15,020 | 61,670 | 390,499 | 1,041,268 | 0 | 25 | 1,549,147 | 52,477,905 | 93,232 | 1,243,205 | 1,336,437 |
| | 市 | 比率 | 100.00 | 94.64 | 0.07 | 0.01 | 0.03 | 0.11 | 0.73 | 1.93 | — | 0.00 | 2.88 | 97.52 | 0.17 | 2.31 | 2.48 |
| 4年度 | 南部 | 水量 | 48,448,500 | 45,789,933 | 8,982 | 4,524 | 28,068 | 70,273 | 255,444 | 936,333 | 0 | 21 | 1,303,645 | 47,093,578 | 90,505 | 1,264,417 | 1,354,922 |
| | 部 | 比率 | 100.00 | 94.51 | 0.02 | 0.01 | 0.06 | 0.15 | 0.53 | 1.93 | — | 0.00 | 2.69 | 97.20 | 0.19 | 2.61 | 2.80 |
| | 北部 | 水量 | 4,809,196 | 4,378,295 | 27,386 | 570 | 17,611 | 9,766 | 204,079 | 89,620 | 0 | 0 | 349,032 | 4,727,327 | 13,153 | 68,716 | 81,869 |
| | 部 | 比率 | 100.00 | 91.04 | 0.57 | 0.01 | 0.37 | 0.20 | 4.24 | 1.86 | — | — | 7.26 | 98.30 | 0.27 | 1.43 | 1.70 |
| | 全市 | 水量 | 53,257,696 | 50,168,228 | 36,368 | 5,094 | 45,679 | 80,039 | 459,523 | 1,025,953 | 0 | 21 | 1,652,677 | 51,820,905 | 103,658 | 1,333,133 | 1,436,791 |
| | 市 | 比率 | 100.00 | 94.20 | 0.07 | 0.01 | 0.09 | 0.15 | 0.86 | 1.90 | — | 0.00 | 3.10 | 97.30 | 0.19 | 2.50 | 2.70 |
| 5年度 | 南部 | 水量 | 48,186,400 | 45,393,167 | 10,339 | 2,931 | 19,414 | 96,610 | 337,432 | 928,453 | 0 | 5 | 1,395,184 | 46,788,351 | 100,994 | 1,297,055 | 1,398,049 |
| | 部 | 比率 | 100.00 | 94.20 | 0.02 | 0.01 | 0.04 | 0.20 | 0.70 | 1.93 | — | 0.00 | 2.90 | 97.10 | 0.21 | 2.69 | 2.90 |
| | 北部 | 水量 | 4,777,963 | 4,342,194 | 27,267 | 626 | 1,105 | 27,906 | 193,236 | 89,001 | 0 | 0 | 339,140 | 4,681,334 | 18,816 | 77,813 | 96,629 |
| | 部 | 比率 | 100.00 | 90.88 | 0.57 | 0.01 | 0.02 | 0.58 | 4.04 | 1.86 | — | — | 7.10 | 97.98 | 0.39 | 1.63 | 2.02 |
| | 全市 | 水量 | 52,964,363 | 49,735,361 | 37,606 | 3,556 | 20,519 | 124,516 | 530,668 | 1,017,454 | 0 | 5 | 1,734,324 | 51,469,685 | 119,810 | 1,374,868 | 1,494,678 |
| | 市 | 比率 | 100.00 | 93.90 | 0.07 | 0.01 | 0.04 | 0.24 | 1.00 | 1.91 | — | 0.00 | 3.27 | 97.18 | 0.23 | 2.60 | 2.82 |

(4) 検針業務

| 項目 | 令和5年 4月 | 5月 | 6月 | 7月 | 8月 | 9月 | 10月 | 11月 | 12月 | 6年 1月 | 2月 | 3月 | 計 |
|--------------|------------|---------|---------|---------|---------|---------|---------|---------|---------|----------|---------|---------|-----------|
| 検針区数(区) | 27 | 27 | 27 | 27 | 27 | 27 | 27 | 27 | 27 | 27 | 27 | 27 | 324 |
| 要検針数(件) | 118,947 | 119,000 | 119,025 | 119,041 | 119,112 | 119,320 | 119,215 | 119,440 | 119,424 | 119,589 | 119,568 | 119,664 | 1,431,345 |
| 検針完了数(件) | 118,876 | 118,925 | 118,954 | 118,977 | 119,045 | 119,164 | 119,141 | 119,258 | 119,295 | 119,426 | 119,368 | 119,496 | 1,429,925 |
| 休止中未検針(件) | 71 | 75 | 71 | 64 | 67 | 156 | 74 | 182 | 129 | 163 | 200 | 168 | 1,420 |
| メータ一故障認定(件) | 0 | 0 | 0 | 0 | 1 | 0 | 0 | 0 | 0 | 0 | 1 | 0 | 2 |
| 検針不能・不在認定(件) | 71 | 81 | 67 | 83 | 74 | 81 | 67 | 77 | 82 | 83 | 75 | 89 | 930 |
| 検針完了率(%) | 99.9 | 99.9 | 99.9 | 99.9 | 99.9 | 99.9 | 99.9 | 99.8 | 99.9 | 99.9 | 99.8 | 99.9 | 99.9 |
| 1区平均検針数(件) | 4,402 | 4,404 | 4,405 | 4,406 | 4,409 | 4,413 | 4,412 | 4,416 | 4,418 | 4,423 | 4,421 | 4,425 | 4,413 |
| 1区最高検針数(件) | 6,304 | 5,544 | 6,303 | 5,545 | 6,301 | 5,540 | 6,301 | 5,565 | 6,299 | 5,581 | 6,297 | 5,571 | 6,304 |
| 1区最低検針数(件) | 2,499 | 3,019 | 2,501 | 3,024 | 2,499 | 3,032 | 2,500 | 3,045 | 2,505 | 3,068 | 2,515 | 3,076 | 2,499 |
| 1区一日平均検針数(件) | 293 | 293 | 293 | 293 | 293 | 294 | 294 | 294 | 294 | 294 | 294 | 295 | 294 |
| 延日数(日) | 405 | 405 | 405 | 405 | 405 | 405 | 405 | 405 | 405 | 405 | 405 | 405 | 4,860 |

(5) 収納区分別調定件数

| 項目 | 令和5年 4月 | 5月 | 6月 | 7月 | 8月 | 9月 | 10月 | 11月 | 12月 | 6年 1月 | 2月 | 3月 | 計 | |
|-------|------------|---------|---------|---------|---------|---------|---------|---------|---------|----------|---------|---------|---------|-----------|
| 口座振替制 | 件数(件) | 75,276 | 75,479 | 75,315 | 75,298 | 75,422 | 75,540 | 75,495 | 75,619 | 75,457 | 75,790 | 75,487 | 76,131 | 906,309 |
| | 構成比(%) | 68.0 | 67.7 | 68.0 | 67.8 | 68.1 | 68.0 | 68.1 | 67.9 | 68.1 | 67.9 | 68.0 | 67.6 | 67.9 |
| 納付制 | 件数(件) | 35,492 | 36,086 | 35,467 | 35,741 | 35,376 | 35,560 | 35,300 | 35,717 | 35,329 | 35,818 | 35,499 | 36,431 | 427,816 |
| | 構成比(%) | 32.0 | 32.3 | 32.0 | 32.2 | 31.9 | 32.0 | 31.9 | 32.1 | 31.9 | 32.1 | 32.0 | 32.4 | 32.1 |
| 合計 | 件数(件) | 110,768 | 111,565 | 110,782 | 111,039 | 110,798 | 111,100 | 110,795 | 111,336 | 110,786 | 111,608 | 110,986 | 112,562 | 1,334,125 |
| | 構成比(%) | 100.0 | 100.0 | 100.0 | 100.0 | 100.0 | 100.0 | 100.0 | 100.0 | 100.0 | 100.0 | 100.0 | 100.0 | 100.0 |

(8) 受付事務取扱状況

(単位:件)

| 項目 | 令和4年度 | 令和5年4月 | 5月 | 6月 | 7月 | 8月 | 9月 | 10月 | 11月 | 12月 | 6年1月 | 2月 | 3月 | 令和5年度計 | 増減 |
|------------|--------|--------|-------|-------|-------|-------|-------|-------|-------|-------|-------|-------|-------|--------|---------|
| 給水装置工事申込 | 1,756 | 177 | 114 | 174 | 142 | 129 | 140 | 142 | 132 | 135 | 117 | 131 | 92 | 1,625 | △ 131 |
| 給水装置施工承認 | 1,739 | 149 | 114 | 153 | 156 | 135 | 136 | 134 | 140 | 135 | 107 | 142 | 128 | 1,629 | △ 110 |
| 給水装置設計審査願 | 1,616 | 147 | 105 | 157 | 132 | 116 | 130 | 147 | 118 | 118 | 123 | 118 | 105 | 1,516 | △ 100 |
| 消火栓・火災使用届 | 857 | 74 | 74 | 72 | 71 | 74 | 79 | 61 | 69 | 55 | 53 | 68 | 40 | 790 | △ 67 |
| メーター破損亡失届 | 4 | 0 | 3 | 1 | 1 | 0 | 1 | 2 | 2 | 2 | 2 | 2 | 6 | 22 | 18 |
| 使用開始届 | 30,588 | 2,790 | 2,438 | 2,134 | 2,171 | 2,133 | 2,429 | 2,189 | 2,070 | 2,323 | 2,101 | 2,621 | 4,640 | 30,039 | △ 549 |
| 使用中止届 | 25,509 | 2,247 | 2,100 | 1,939 | 1,830 | 1,882 | 1,878 | 1,948 | 1,883 | 1,890 | 2,065 | 2,405 | 3,137 | 25,204 | △ 305 |
| 直圧増圧給水管変更届 | 241 | 31 | 19 | 33 | 18 | 20 | 18 | 18 | 10 | 23 | 19 | 24 | 17 | 250 | 9 |
| 用途変更届 | 1,319 | 106 | 94 | 123 | 97 | 106 | 117 | 97 | 100 | 115 | 82 | 80 | 126 | 1,243 | △ 76 |
| 戸数計算適用届 | 78 | 11 | 15 | 11 | 6 | 6 | 4 | 7 | 2 | 5 | 4 | 3 | 4 | 78 | 0 |
| 計 | 63,707 | 5,732 | 5,076 | 4,797 | 4,624 | 4,601 | 4,932 | 4,745 | 4,526 | 4,801 | 4,673 | 5,594 | 8,295 | 62,396 | △ 1,311 |

(7) 水道料金表

注: 下記で算定した料金に消費税が加算されます。

水道料金1ヶ月につき

(平成28年8月1日実施)

| 基本料金 (1ヶ月につき) | メーター口径 | 料金 | 従量料 (1m ³ につき) | 用途 | 使用水量 | メーター口径 | 料金 | |
|------------------|------------------|---------------------|------------------------------|-------|---|--------|--------|-----------------|
| | 13 ^{mm} | 835 ^円 | | 一般用 | 10m ³ 以下の部分 | | 25mm以下 | 14 ^円 |
| | 20 | 955 | | | | | 30mm以上 | 155 |
| | 25 | 1,365 | | | 10m ³ を超え20m ³ 以下の部分 | | | 155 |
| | 30 | 3,350 | | | 20m ³ を超え30m ³ 以下の部分 | | | 179 |
| | 40 | 6,700 | | | 30m ³ を超え100m ³ 以下の部分 | | | 258 |
| | 50 | 13,500 | | | 100m ³ を超える部分 | | | 320 |
| | 75 | 33,800 | | 特殊用 | 10m ³ 以下の部分 | | 25mm以下 | 14 |
| | 100 | 51,000 | | | | | 30mm以上 | 320 |
| | 150 | 112,000 | | | 10m ³ を超える部分 | | | 320 |
| | 200 | 173,000 | | 公衆浴場用 | 10m ³ 以下の部分 | | 25mm以下 | 14 |
| 250以上 | 管理者が別に定める額 | 30mm以上 | 83 | | | | | |
| | | | 10m ³ を超える部分 | | | 83 | | |
| 特別給水 | | 1m ³ につき | | | 700 ^円 | | | |

< 計算例 > 一般用、メーター口径20mm、1ヶ月25m³ご使用の場合

| | 水量 | 単価 | 数量 | |
|------|------------------------------------|-----|-----------|----------------|
| 基本料金 | | 955 | | 955 円 |
| 従量料金 | 1m ³ ~10m ³ | 14 | × 10 = | 140 円 |
| | 11m ³ ~20m ³ | 155 | × 10 = | 1,550 円 |
| | 21m ³ ~30m ³ | 179 | × 5 = | 895 円 |
| | | | 小計 | 3,540 円 |
| | | | 消費税相当分10% | 354 円 |
| | | | 合計 | <u>3,894 円</u> |

(8) 水道料金の変遷

| 用途 | | 実施年月 | | 大正12年12月 | | 大正14年4月 | | 大正15年10月 | | 昭和18年6月 | | 昭和19年4月 | |
|--------------------------|----|-----------------------|------------|-----------------|----|-----------------|----|-----------------|----|-------------------|--------|---------|---|
| | | 水量 | 料金 | 水量 | 料金 | 水量 | 料金 | 水量 | 料金 | 水量 | 料金 | | |
| 家事用 (専用せん) | 基本 | 10 | 70 銭 | 〃 | 〃 | 〃 | 〃 | 〃 | 〃 | 10 | 70 銭 | 〃 | 〃 |
| | 超過 | 1 | 6 銭 | 〃 | 〃 | 〃 | 〃 | 〃 | 〃 | 1 | 6 銭 | 〃 | 〃 |
| 家事用 (共用せん) | 基本 | 7 | 35 銭 | 〃 | 〃 | 〃 | 〃 | 〃 | 〃 | 7 | 35 銭 | 〃 | 〃 |
| | 超過 | 1 | 4銭5 厘 | 〃 | 〃 | 〃 | 〃 | 〃 | 〃 | 1 | 4銭5 厘 | 〃 | 〃 |
| 湯屋営業用 | 基本 | 80 | 3 円 | 〃 | 〃 | 〃 | 〃 | 〃 | 〃 | 80 | 3 円 | 〃 | 〃 |
| | 超過 | 1 | 3銭5 厘 | 〃 | 〃 | 〃 | 〃 | 〃 | 〃 | 1 | 3銭5 厘 | 〃 | 〃 |
| 営業用 | 基本 | 20 | 1円20 銭 | 〃 | 〃 | 〃 | 〃 | 〃 | 〃 | 20 | 1円20 銭 | 〃 | 〃 |
| | 超過 | ~100 101~ | 6 銭 5 銭 | 〃 | 〃 | 〃 | 〃 | 〃 | 〃 | 1 | 8 銭 | 〃 | 〃 |
| 官公署・学校・ 病院・会社・工 場用 | 基本 | 20 | 1円20 銭 | 〃 | 〃 | 〃 | 〃 | 〃 | 〃 | 20 | 1円20 銭 | 〃 | 〃 |
| | 超過 | 1 | 6 銭 | 〃 | 〃 | 〃 | 〃 | 〃 | 〃 | 1 | 6 銭 | 〃 | 〃 |
| 庭園・噴水工事 その他臨時用 | 基本 | 7 | 1円60 銭 | 〃 | 〃 | 〃 | 〃 | 〃 | 〃 | 7 | 1円60 銭 | 〃 | 〃 |
| | 超過 | 1 | 20 銭 | 〃 | 〃 | 〃 | 〃 | 〃 | 〃 | 1 | 20 銭 | 〃 | 〃 |
| 備考 | | ・大正12年7月24日 一部給水開始 | | ・量水器使用料 徴収開始 | | ・量水器使用料 徴収廃止 | | ・量水器使用料 徴収再開 | | ・創設以来初めての 料金改定 | | | |

注:表の数値は全て1ヶ月のもの。

(単位 水量:m³)

| 昭和20年4月 | | 昭和21年2月 | | 昭和21年10月 | | 昭和22年10月 | | 昭和23年7月 | | 昭和23年8月 | |
|---------|--------|-----------------|--------|----------------------------------|------|----------|-------|---------|-------|---------|-------|
| 水量 | 料金 | 水量 | 料金 | 水量 | 料金 | 水量 | 料金 | 水量 | 料金 | 水量 | 料金 |
| 8 | 70 銭 | 8 | 3 円 | 10 | 10 円 | 10 | 25 円 | 10 | 40 円 | 10 | 50 円 |
| 1 | 8 銭 | 1 | 30 銭 | 1 | 1 円 | 1 | 3 円 | 1 | 5 円 | 1 | 6 円 |
| 7 | 35 銭 | 7 | 1円50 銭 | 7 | 5 円 | 7 | 10 円 | 7 | 20 円 | 7 | 30 円 |
| 1 | 6 銭 | 1 | 20 銭 | 1 | 70 銭 | 1 | 2 円 | 1 | 4 円 | 1 | 5 円 |
| 80 | 3 円 | 80 | 15 円 | 80 | 40 円 | 80 | 100 円 | 80 | 280 円 | 80 | 400 円 |
| 1 | 4 銭 | 1 | 15 銭 | 1 | 50 銭 | 1 | 2 円 | 1 | 4 円 | 1 | 5 円 |
| 20 | 1円20 銭 | 20 | 6 円 | 20 | 20 円 | 20 | 60 円 | 20 | 120 円 | 20 | 160 円 |
| 1 | 8 銭 | 1 | 35 銭 | 1 | 1 円 | 1 | 3 円 | 1 | 8 円 | 1 | 9 円 |
| 20 | 1円20 銭 | 20 | 5 円 | 20 | 20 円 | 20 | 40 円 | 20 | 120 円 | 20 | 100 円 |
| 1 | 8 銭 | 1 | 30 銭 | 1 | 1 円 | 1 | 2 円 | 1 | 5 円 | 1 | 6 円 |
| 7 | 1円60 銭 | 7 | 10 円 | 7 | 20 円 | 7 | 50 円 | 7 | 280 円 | 7 | 350 円 |
| 1 | 30 銭 | 1 | 2 円 | 1 | 3 円 | 1 | 8 円 | 1 | 40 円 | 1 | 60 円 |
| | | ・量水器使用料徴 収廃止 | | ・昭和21年10月～ 昭和27年7月 戦後物価統制下 | | | | | | | |

| 用途 | | 実施年月 | | 昭和24年7月 | | 昭和27年1月 | | 昭和32年4月 | | 昭和33年4月 | |
|--------------------------|----|------|-------|---------|-------|-------------|--------|-------------|-------------|---------|--|
| | | 水量 | 料金 | 水量 | 料金 | 水量 | 料金 | 水量 | 料金 | | |
| 家事用 (専用せん) | 基本 | 10 | 70 円 | 10 | 90 円 | 10 | 100 円 | 10 | 120 円 | | |
| | 超過 | 1 | 8 円 | 1 | 10 円 | 1 | 12 円 | 1 | 15 円 | | |
| 家事用 (共用せん) | 基本 | 7 | 35 円 | 7 | 45 円 | 7 | 50 円 | 7 | 60 円 | | |
| | 超過 | 1 | 6 円 | 1 | 8 円 | 1 | 9円50 銭 | 1 | 11 円 | | |
| 湯屋営業用 | 基本 | 80 | 480 円 | 80 | 640 円 | 80 | 720 円 | 100 | 1,080 円 | | |
| | 超過 | 1 | 6 円 | 1 | 8 円 | 1 | 9円50 銭 | 1 | 11 円 | | |
| 営業用 | 基本 | 20 | 200 円 | 20 | 260 円 | 20 | 300 円 | 20 | 380 円 | | |
| | 超過 | 1 | 12 円 | 1 | 15 円 | 1 | 18 円 | 1 | 23 円 | | |
| 官公署・学校・ 病院・会社・工 場用 | 基本 | 20 | 140 円 | 20 | 180 円 | 20 | 200 円 | 20 | 240 円 | | |
| | 超過 | 1 | 8 円 | 1 | 10 円 | 1 | 12 円 | 1 | 15 円 | | |
| 庭園・噴水工事 その他臨時用 | 基本 | 7 | 400 円 | 7 | 420 円 | 7 | 490 円 | 7 | 560 円 | | |
| | 超過 | 1 | 60 円 | 1 | 65 円 | 1 | 75 円 | 1 | 80 円 | | |
| 備考 | | | | | | ・平均改定率16.7% | | ・平均改定率21.8% | ・量水器使用料徴収再開 | | |

注:表の数値は全て1ヶ月のもの。

(単位 水量:m³)

| 用途 | | 昭和40年4月 | |
|------------|----|--------------|----------------|
| | | 水量 | 料金 |
| 一般用 | 基本 | 8 10 | 130 円 165 円 |
| | 超過 | 11~60 61~ | 22 円 25 円 |
| 公衆浴場用 | 基本 | 10 | 165 円 |
| | 超過 | 11~60 61~ | 15 円 16 円 |
| 特殊用 第1種 | 基本 | 10 | 165 円 |
| | 超過 | 11~60 61~ | 35 円 38 円 |
| 特殊用 第2種 | | 1 | 100 円 |
| 共用 | 基本 | 7 | 70 円 |
| | 超過 | 1 | 15 円 |
| 備考 | | ・平均改定率45.6% | |

| 用途 | | 昭和43年4月 | |
|-------|----|---|----------------------|
| | | 水量 | 料金 |
| 一般用 | 基本 | 8 10 | 130 円 165 円 |
| | | 11~40 41~110 111~ | 27 円 32 円 38 円 |
| | 超過 | | |
| 公衆浴場用 | 基本 | 10 | 165 円 |
| | 超過 | 1 | 18 円 |
| 特殊用 | 基本 | 10 | 165 円 |
| | | 11~40 41~110 111~ | 46 円 50 円 55 円 |
| | 超過 | | |
| 特別給水 | | 1 | 150 円 |
| 共用家事用 | | 1戸につき7 | 70 円 |
| | | 1 | 15 円 |
| 備考 | | ・平均改定率25.4% ・最低使用水量制(責任水量制)の導入 メーター口径 25mm以下 基本水量と同じ 30mm以上50mm以下 30m ³ 75mm以上125mm以下 80m ³ 150mm以上 150m ³ | |

| メーター口径 | | 実施年月 | | 昭和51年4月 | 昭和56年4月 | 昭和59年4月 | 平成2年4月 | 平成6年7月 |
|--------|--------------------------|-------------------------------------|------------------------------------|------------------------------------|-------------------------------|-------------------------------|-------------------------------|-------------------------------|
| | | | | 基本料金 | 基本料金 | 基本料金 | 基本料金 | 基本料金 |
| 13mm | 基本水量 10m ³ | | | 260 | 500 | 600 | 720 | 830 |
| 20mm | | | | 280 | 550 | 660 | 790 | 930 |
| 25mm | | | | 350 | 700 | 950 | 1,100 | 1,290 |
| 30mm | | | 480 | 900 | 1,500 | 2,000 | 2,500 | |
| 40mm | | | 1,100 | 2,000 | 3,000 | 4,000 | 5,000 | |
| 50mm | | | 2,100 | 4,000 | 6,000 | 8,000 | 10,000 | |
| 75mm | | | 5,300 | 10,000 | 15,000 | 20,000 | 25,000 | |
| 100mm | | | 7,900 | 15,000 | 22,000 | 30,000 | 38,000 | |
| 150mm | | | 17,500 | 33,000 | 50,000 | 65,000 | 83,000 | |
| 200mm | | | 26,000 | 50,000 | 75,000 | 100,000 | 128,000 | |
| 250mm | | | — | 100,000 | 148,000 | 200,000 | 256,000 | |
| 300mm | | | — | 150,000 | 221,000 | 300,000 | 390,000 | |
| 用途 | 使用水量 | | 従量料金 (1m ³ につき) | 従量料金 (1m ³ につき) | 従量料金 (1m ³ につき) | 従量料金 (1m ³ につき) | 従量料金 (1m ³ につき) | 従量料金 (1m ³ につき) |
| 一般用 | 1～20 | メーター口径25mm以下は10m ³ を超える分 | 50 | 80 | 95 | 110 | 129 | |
| | 21～30 | | 55 | 95 | 110 | 125 | 147 | |
| | 31～40 | | 60 | 110 | 130 | 155 | 183 | |
| | 41～50 | | 65 | 120 | 140 | 170 | 203 | |
| | 51～100 | | 70 | 130 | 155 | 190 | 228 | |
| | 101～200 | | 80 | 140 | 165 | 200 | 243 | |
| | 201～500 | | 80 | 145 | 170 | 210 | 256 | |
| | 501～1000 | | 80 | 150 | 180 | 220 | 271 | |
| 1001～ | | 80 | 155 | 185 | 230 | 284 | | |
| 特殊用 | 1～200 | メーター口径25mm以下は10m ³ を超える分 | 80 | 145 | 170 | 210 | 256 | |
| | 201～ | | 80 | 155 | 185 | 230 | 284 | |
| 公衆浴場用 | 1～ | メーター口径25mm以下は10m ³ を超える分 | 28 | 50 | 55 | 65 | 76 | |
| 共用家事用 | 1～ | | 20 | 35 | 40 | 45 | 52 | |
| 特別給水 | 1～ | | 200 | 350 | 400 | 500 | 600 | |
| 備考 | | | ・平均改定率 89.8% ・最低使用水量 制の廃止 | ・平均改定率 77.7% ・量水器使用料 徴収廃止 | ・平均改定率 19.3% | ・平均改定率 19.9% | ・平均改定率 19.4% | |

注1:表の数値は全て1ヶ月のもの。

注2:消費税の変遷(3%:平成元年4月1日～、5%:平成9年4月1日～、8%:平成26年4月1日～、10%:令和元年10月1日～)

(税抜き 単位 水量: m³、料金: 円)

| 平成10年4月 | 実施年月 | | 平成28年8月 | |
|--|---------|-------|---|-----|
| 基本料金 | メーター口径 | | 基本料金 | |
| 920 | 13mm | | 835 | |
| 1,040 | 20mm | | 955 | |
| 1,450 | 25mm | | 1,365 | |
| 2,820 | 30mm | | 3,350 | |
| 5,650 | 40mm | | 6,700 | |
| 11,300 | 50mm | | 13,500 | |
| 28,300 | 75mm | | 33,800 | |
| 43,000 | 100mm | | 51,000 | |
| 94,000 | 150mm | | 112,000 | |
| 145,000 | 200mm | | 173,000 | |
| 290,000 | 250mm以上 | | 管理者が別に定める額 | |
| 444,000 | 250mm以上 | | 管理者が別に定める額 | |
| 従量料金 (1m ³ につき) | 用途 | 使用水量 | 従量料金 (1m ³ につき) | |
| 143 | 一般用 | 1～ 10 | メーター口径 25mm以下 | 14 |
| | | | メーター口径 30mm以上 | 155 |
| 11～ 20 | | | 155 | |
| 21～ 30 | | | 179 | |
| 31～ 100 | | | 258 | |
| 101～ | | | 320 | |
| 164 | 特殊用 | 1～ 10 | メーター口径 25mm以下 | 14 |
| メーター口径 30mm以上 | | | 320 | |
| 206 | | 11～ | | 320 |
| 230 | 公衆浴場用 | 1～ 10 | メーター口径 25mm以下 | 14 |
| 259 | | | メーター口径 30mm以上 | 83 |
| 276 | | 11～ | | 83 |
| 291 | 特別給水 | 1～ | | 700 |
| 310 | | | | 700 |
| 324 | | | | |
| 291 | | | | |
| 324 | | | | |
| 83 | | | | |
| — | | | | |
| 700 | | | | |
| <ul style="list-style-type: none"> 平均改定率 12.5% 共用家事用廃止 | 備考 | | <ul style="list-style-type: none"> 平均改定率 6.8% 基本水量制の廃止 平成29年10月日割計算制度を導入 | |

第 3 編

工業用水道事業

I 沿革と経緯

1 事業の沿革

(1) 事業の沿革

工業用水道建設の経緯

西宮市南部の沿岸地域は、阪神工業地帯の一角に位置しており、地下水脈を同じくする隣接市とともに同地域における地盤沈下に悩まされていました。特に、昭和 32 年頃には海岸防潮堤の異常沈下が激しく、台風や集中豪雨時の浸水区域が拡大し、大きな社会問題として地盤沈下対策が重要な課題となりました。

本市の工業用水道は、地盤沈下対策として、その主原因である工場の過剰な地下水のくみ上げを規制し、それに代わる用水を確保して給水するために計画されました。

昭和 37 年 4 月に第 1 期事業に着手し、神戸市と共同で淀川を水源とした取水・導水施設を建設し、鯨池浄水場に日量 3 万 m³の給水能力を持つ処理施設を設けました。昭和 39 年 4 月には、南部一帯の工場へ給水を開始しました。

第 2 期事業の推進

第 1 期事業着工後に工業用水法が改正され、くみ上げ規制の強化による既設井戸の強制転換に対応するために、昭和 37 年 5 月に第 2 期事業計画を立案し、38 年 4 月に着手しました。この水源も第 1 期事業と同じ淀川に求め、尼崎市・伊丹市と 3 市共同で取水・導水施設を建設し、中新田浄水場に日量 5 万 m³の処理施設を設け、昭和 43 年 1 月から給水を開始しました。

この事業の完成により、本市の工業用水道事業の給水施設能力は日量 8 万 m³となり、地下水から工業用水道への転換が促進された結果、地下水のくみ上げ量は著しく減少しました。地盤沈下量は、昭和 37 年の 17cm を境に減少傾向をたどり、50 年以降はほぼ停止状態となり、工業用水道の目的を達成しています。

給水状況

昭和 39 年に工場等制限法により、阪急電鉄神戸線以南が工場等の制限指定区域となり、工場の新設や規模の拡大が難しくなり、47 年には工業再配置促進法による移転促進地域に指定されました。

さらに、オイルショック以降の社会経済情勢の変化は、工場の規模の縮小や市外移転による用水型企業の減少と、工業用水の積極的な再利用等の合理化や減量経営が進み、工業用水の使用量は昭和 48 年度をピークに漸減の傾向をたどってきました。

このように需要量の減少が予測されたため、琵琶湖開発事業の平成 3 年度末での概ねの完成を機に、日量 3 万 m³の第 1 期施設を上水道に譲渡し、琵琶湖開発事業の予定配分水量 0.428 m³/秒のうち 0.136 m³/秒の水量を上水道に転用しました。同時に給水能力の変更を行い、平成 4 年 4 月から第 2

期施設（日量4万7,000 m³）のみで工業用水道事業を運営しています。

震災後の状況

平成7年1月に発生した阪神・淡路大震災では工業用水道施設も大きな被害を受けましたが、8年3月には復旧工事が完成しました。平成8年4月からは第2期施設の改築事業（10カ年計画）に着手し、地震に強い施設造りを目指しています。

工業用水道の需要水量は、震災後も漸減傾向にあるため、平成11年4月から最低契約水量の引き下げを行い、新規給水事業所の拡大を図る等の経営改善に努めています。

平成17年3月1日からは、経営改善と良質で安定した工業用水供給を目的として、浄水場の運転・維持管理の包括的な委託を行っています。

また、平成20年8月には、今後の工業用水の一層効率的で安定した供給を行うため、機能診断等による現状分析・評価を行い、工業用水道施設のあるべき姿を検討し、それに向けてより効率的・合理的な整備を進めていくための基本計画である「西宮市工業用水道施設更新計画」の策定を行いました。

平成31年3月には、平成31年度から令和10年度までを対象とした「西宮市工業用水道事業経営戦略」を策定し、経営基盤のさらなる強化と徹底した経営の効率化を図っています。

(2) 事業の経緯

| 年月 | 事項 | 備考 |
|-------|--|---|
| 昭和 | | |
| 36. 2 | 第1期事業計画の立案に着手 | 地盤沈下対策として計画 |
| 37. 1 | 神戸市と工業用水道施設の共同設置を協定 | |
| 4 | 第1期事業を実施 | |
| 5 | 第2期事業計画の立案に着手 | 工業用水法改正に伴い、井戸による取水規制が強化される |
| 11 | 本市のうち阪急電鉄神戸線以南の地域が、工業用水法の指定地域となる | |
| 38. 3 | 尼崎、伊丹両市と工業用水道施設の共同設置を協定 | |
| 4 | 第2期事業を実施 | |
| 8 | 鯨池浄水場(第1期事業)建設を起工 | |
| 39. 3 | 鯨池浄水場(第1期事業)を完工 | 基本料金 5.50円/m ³ 給水能力 30,000m ³ /日 |
| 4 | 西宮市工業用水道事業給水条例制定・施行 | |
| | 第1期事業の一部給水を開始 | |
| 6 | 西宮市工業用水道給水協議会発足 | |
| 11 | 第1期事業共同施設が完成し、淀川を水源とする給水を開始 | |
| 40. 3 | 第1期事業が完成(給水能力 30,000m ³ /日) | |
| | 長柄可動堰改築事業に伴う水利権が許可される | 水利権量 0.057m ³ /秒 |
| 42. 3 | 中新田浄水場(第2期事業)建設を起工 | |
| 12 | 中新田浄水場(第2期事業)を完工 | |
| 43. 1 | 第2期事業の給水を開始(給水能力 50,000m ³ /日) | |
| 4 | 西宮市工業用水道事業給水条例の一部を改正し、メーター使用料改定 | 給水能力 80,000m ³ /日 基準外井戸期限失効 |
| 44. 3 | 第2期事業が完成(給水能力 50,000m ³ /日) | |
| 5 | 工業用井戸の基準外井戸は、工業用水法の転換猶予期限が切れ全面廃止となる | |
| 45. 3 | 工業用水道経営健全化計画を策定し、通商産業大臣の承認を受ける | |
| 4 | 西宮市工業用水道事業給水条例の一部を改正し、料金を改定 | 基本料金 1期 6.00円/m ³ 2期 5.50円/m ³ |
| 12 | 工業用水道経営健全化計画について、自治大臣の確認を受ける | |
| 46. 3 | 経営健全化対策として、未償還企業債のうち5億6,000万円の借換が許可される | |
| 4 | 西宮市工業用水道事業給水条例の一部を改正し、料金を改定 | 基本料金 7.00円/m ³ |
| 47. 1 | 長柄可動堰改築事業に伴う水利権が許可更新される | 水利権量 0.057m ³ /秒 |
| 3 | 西宮市工業用水道事業給水条例の一部を改正し、県知事の要請する公害発生工場に対する給水停止等の措置をとる規定を定めた琵琶湖総合開発計画の立案に伴い、下流負担金に関する覚書が交換される | 下流負担金総額150億円 |
| 6 | 琵琶湖総合開発特別措置法が制定される | 予定配分水量 0.428m ³ /秒 |
| 12 | 琵琶湖総合開発計画が決定される | |
| 48. 3 | 工業用水道経営健全化計画を変更する自治大臣の確認及び通商産業大臣の承認を受ける | |
| | 例外許可井戸の猶予期限が切れ全面廃止 | 例外許可井戸失効 |
| 4 | 西宮市工業用水道事業給水条例の一部を改正し、料金を改定 | 基本料金 10.00円/m ³ |
| 8 | 全国的異常渇水により、淀川初の取水制限(7月31日～11月5日) | |
| 49. 2 | 長柄可動堰改築事業に伴う水利権が許可更新されるとともに、正蓮寺川利水事業に伴う水利権が許可される | 長柄可動堰改築事業に伴う水利権量 0.153m ³ /秒 正蓮寺川利水事業に伴う水利権量 0.134m ³ /秒 計 0.287m ³ /秒 |
| 51. 3 | 石油危機に起因するインフレに伴い、再度工業用水道経営健全化計画を変更する自治大臣の確認及び通商産業大臣の承認を受ける | |
| 4 | 西宮市工業用水道事業給水条例の一部を改正し、料金を改定 | 基本料金 25.00円/m ³ |

| 年 月 | 事 項 | 備 考 | |
|-------|--|--|-----------------------------|
| 52.8 | 異常渇水により、淀川の取水制限実施(8月26日～1月7日) | | |
| 53.9 | 異常渇水により、淀川の取水制限実施(9月1日～2月9日) | | |
| 54.3 | 工業用水道経営健全化計画(昭和45年度～昭和54年度)1年繰上げ完了 | | |
| 57.3 | 琵琶湖総合開発計画、琵琶湖総合開発特別措置法が10年間延長 | | |
| 5 | 琵琶湖総合開発に伴う下流負担金について、上下流団体の協議が成立 | 下流負担金総額360億円 | |
| 58.8 | 長柄可動堰改築事業、正蓮寺川利水事業に伴う水利権が許可更新を受ける | 水利権量 0.287m ³ /秒 | |
| 59.10 | 異常渇水により、淀川の取水制限実施(10月8日～3月12日) | 第1次取水制限率12% | |
| 61.10 | 異常渇水により、淀川の取水制限実施(10月17日～2月9日) | 第2次取水制限率22% | |
| 63.3 | 淀川水系淀川等の水利使用(変更)に関する水利権が許可される | 第1次取水制限率12% | |
| 平成 | 4.3 | 上水への工水転用に伴い事業変更及び財産処分が承認される | 第2次取水制限率22% |
| | | 給水能力80,000m ³ /日を47,000m ³ /日に変更 | 水利権量 0.673m ³ /秒 |
| | | 琵琶湖開発事業に伴う淀川水系淀川等における水利使用(変更)に関する水利権が許可される | 第1期事業の共同施設及び単独施設を上水に転用 |
| 5.4 | 西宮市工業用水道事業給水条例の一部を改正し、料金を改定 | 水利権量 0.579m ³ /秒 | |
| 6.8 | 異常渇水により、淀川の取水制限実施(8月22日～10月4日) | 基本料金 35.20円/m ³ | |
| 7.1 | 阪神・淡路大震災により浄水場、配水管等が被災(1月17日 午前5時46分 M7.3) | 特定料金 35.20円/m ³ | |
| 8.3 | 災害復旧事業が完了 | 超過料金 70.40円/m ³ | |
| 4 | 第2期施設の改築事業に着手(10ヶ年計画) | 第1次取水制限率10% | |
| 9.3 | 琵琶湖総合開発事業が完成 | 第2次取水制限率15% | |
| 4 | 西宮市工業用水道事業給水条例の一部を改正し、メーター使用料を改定 | 第3次取水制限率20% | |
| 11.4 | 西宮市工業用水道事業給水条例の一部を改正し、給水の対象となる基本使用水量を改定 | 1月17日全事業所断水 | |
| 14.3 | 淀川水系淀川等における水利権が許可更新(10年間)される | 1月25日一部事業所へ試験送水開始 | |
| 4 | 西宮市工業用水道事業給水条例の一部を改正し、料金を改定 | 2月23日復旧完了 | |
| 9 | 異常渇水により、淀川の取水制限実施(9月30日～1月8日) | 復旧事業費2億6,149万円 | |
| 12 | 西宮市工業用水道事業給水条例の一部を改正し、給水(特定給水を含む)の開始・増量・廃止等時の使用者負担金を定める | 総事業費 1兆9,073億円 | |
| 17.3 | 中新田浄水場包括委託の実施 | | |
| 20.8 | 西宮市工業用水道施設更新計画策定 | | |
| 23.2 | 工業用水道事業変更届出についての適合通知を経済産業大臣から受ける(六甲トンネル湧水及び中新田浄水場内浅井戸を水源として追加) | | |
| 24.3 | 淀川水系淀川等における水利権が許可更新(10年間)される | 100m ³ /日以上→48m ³ /日以上 | |
| 31.3 | 西宮市工業用水道事業経営戦略策定 | 水利権量 0.579m ³ /秒 | |
| 31.4 | 西宮市工業用水道事業給水条例の一部を改正し、開始・増量時の使用者負担金を廃止 | 基本料金 42円/m ³ | |
| 令和 | | 特定料金 42円/m ³ | |
| 3.4 | 西宮市工業用水道事業給水条例の一部を改正し、特定使用水量 | 超過料金 126円/m ³ | |

| 年 月 | 事 項 | 備 考 |
|------|---|---|
| 4. 3 | 及び特定料金を廃止 淀川水系淀川等における水利権が許可更新(10年間)される | 水利使用許可 0.267m ³ /秒 (水源量 0.579m ³ /秒) |

2 事業の拡張経過

| 事業区分 | 起工年月 | 完工年月 | 事業費 (千円) | 基本計画 | | 備考 |
|-------|--------|--------|-------------|-----------------------------|--------------------|--------------------------|
| | | | | 給水能力 (m ³ /日) | 給水区域 | |
| 第1期事業 | 昭和37.4 | 昭和40.3 | 926,344 | 30,000 | 阪急電鉄 神戸本線 以南 | 地盤沈下対策として実施 |
| 第2期事業 | 昭和38.4 | 昭和44.3 | 1,934,339 | 47,000 | | 工業用水法の規制強化に伴う地盤沈下対策として実施 |

注1: 第1期事業は平成4年4月1日から上水に転用

注2: 第2期事業は平成4年4月1日から給水能力を50,000m³/日から47,000m³/日に縮小

3 累年比較

(1) 給水事業所数及び給水施設数

| 年度 | 給水契約 事業所数 | 給水 事業所数 | 給水 施設数 | 契約水量 (m ³ /日) | 年度 | 給水契約 事業所数 | 給水 事業所数 | 給水 施設数 | 契約水量 (m ³ /日) |
|-------|--------------|------------|-----------|-----------------------------|----------|--------------|------------|-----------|-----------------------------|
| 昭和 42 | 31 | 28 | 29 | 27,980 | 平成 8 | 54 | 54 | 55 | 46,532 |
| 43 | 33 | 30 | 38 | 38,080 | 9 | 55 | 55 | 56 | 46,386 |
| 44 | 35 | 34 | 48 | 48,760 | 10 | 55 | 55 | 56 | 43,506 |
| 45 | 35 | 34 | 48 | 58,880 | 11 | 54 | 54 | 55 | 42,526 |
| 46 | 34 | 33 | 47 | 59,310 | 12 | 55 | 55 | 56 | 41,922 |
| 47 | 32 | 32 | 45 | 59,210 | 13 | 55 | 55 | 56 | 38,240 |
| 48 | 32 | 30 | 43 | 65,610 | 14 | 53 | 53 | 54 | 35,892 |
| 49 | 30 | 28 | 40 | 65,350 | 15 | 50 | 50 | 51 | 34,776 |
| 50 | 28 | 28 | 40 | 61,530 | 16 | 50 | 50 | 51 | 34,914 |
| 51 | 28 | 27 | 37 | 58,000 | 17 | 50 | 50 | 51 | 34,914 |
| 52 | 25 | 24 | 33 | 57,000 | 18 | 53 | 53 | 53 | 35,238 |
| 53 | 25 | 24 | 33 | 55,600 | 19 | 53 | 53 | 53 | 35,226 |
| 54 | 25 | 25 | 34 | 55,290 | 20 | 52 | 52 | 52 | 34,998 |
| 55 | 26 | 26 | 35 | 55,670 | 21 | 52 | 52 | 52 | 35,118 |
| 56 | 26 | 26 | 35 | 53,950 | 22 | 51 | 51 | 51 | 35,562 |
| 57 | 26 | 26 | 35 | 53,150 | 23 | 51 | 51 | 51 | 35,562 |
| 58 | 28 | 28 | 37 | 55,290 | 24 | 50 | 50 | 51 | 26,118 |
| 59 | 27 | 27 | 35 | 50,620 | 25 | 49 | 49 | 50 | 26,088 |
| 60 | 49 | 49 | 57 | 51,310 | 26 | 49 | 49 | 50 | 25,642 |
| 61 | 50 | 50 | 58 | 52,310 | 27 | 50 | 50 | 51 | 25,684 |
| 62 | 50 | 50 | 58 | 52,170 | 28 | 51 | 51 | 52 | 25,974 |
| 63 | 50 | 50 | 58 | 52,170 | 29 | 51 | 51 | 52 | 26,209 |
| 平成 1 | 54 | 54 | 62 | 56,140 | 30 | 51 | 51 | 52 | 26,089 |
| 2 | 55 | 55 | 63 | 56,560 | 令和 1 | 53 | 53 | 54 | 26,257 |
| 3 | 54 | 54 | 62 | 56,560 | 2 | 51 | 51 | 52 | 20,912 |
| 4 | 54 | 54 | 57 | 47,000 | 3 | 51 | 51 | 52 | 20,912 |
| 5 | 54 | 54 | 55 | 46,930 | 4 | 52 | 52 | 53 | 17,055 |
| 6 | 52 | 52 | 53 | 46,660 | 5 | 52 | 52 | 53 | 17,127 |
| 7 | 53 | 53 | 54 | 45,970 | | | | | |

(2) 配水量及び工業用水道料金収入

(メーター使用料を含む・税抜き)

| 年度 | 年間配水量 (m ³) | 一日配水量 (m ³) | | | 年間給水量 (m ³) | 有収率 (%) | 決算額 (円) |
|----|----------------------------|-------------------------|--------------|---------------|----------------------------|-------------|--------------------|
| | | 最大 | 最小 | 平均 | | | |
| 昭和 | | | | | | | |
| 42 | 8,255,360 | 29,750 | 8,270 | 22,556 | 7,309,640 | 88.5 | 61,877,842 |
| 43 | 9,111,895 | 33,140 | 8,380 | 24,964 | 8,637,300 | 94.8 | 77,449,597 |
| 44 | 10,745,745 | 40,560 | 7,000 | 29,440 | 9,944,402 | 92.5 | 97,843,747 |
| 45 | 12,256,220 | 44,260 | 11,350 | 33,579 | 11,953,407 | 97.5 | 128,273,096 |
| 46 | 13,586,955 | 46,730 | 10,000 | 37,123 | 12,986,137 | 95.6 | 157,515,284 |
| 47 | 14,879,020 | 50,660 | 14,930 | 40,964 | 14,341,720 | 96.4 | 163,246,016 |
| 48 | 15,275,880 | 51,880 | 13,650 | 41,852 | 14,801,170 | 96.9 | 254,899,420 |
| 49 | 13,077,530 | 44,740 | 8,300 | 35,829 | 12,716,247 | 97.2 | 255,640,600 |
| 50 | 11,725,620 | 41,630 | 7,800 | 32,037 | 11,388,308 | 97.1 | 238,411,720 |
| 51 | 10,399,900 | 36,630 | 5,180 | 28,493 | 10,133,149 | 97.4 | 549,480,650 |
| 52 | 9,956,620 | 35,510 | 5,370 | 27,278 | 9,690,039 | 97.3 | 528,234,750 |
| 53 | 10,017,965 | 35,250 | 6,650 | 27,446 | 9,724,545 | 97.1 | 512,263,800 |
| 54 | 10,369,850 | 34,000 | 9,640 | 28,332 | 10,327,843 | 99.6 | 510,310,000 |
| 55 | 9,320,170 | 33,190 | 5,930 | 25,535 | 9,277,273 | 99.5 | 511,476,550 |
| 56 | 9,126,995 | 33,830 | 3,635 | 25,005 | 8,943,372 | 98.0 | 495,606,900 |
| 57 | 7,839,220 | 27,690 | 3,760 | 21,477 | 7,630,266 | 97.3 | 488,163,950 |
| 58 | 8,915,830 | 39,590 | 4,660 | 24,360 | 8,685,646 | 97.4 | 510,232,950 |
| 59 | 9,266,180 | 40,730 | 8,510 | 25,387 | 9,021,045 | 97.4 | 485,349,100 |
| 60 | 9,817,610 | 52,030 | 6,110 | 26,898 | 9,541,701 | 97.2 | 471,799,200 |
| 61 | 11,074,910 | 51,600 | 9,110 | 30,342 | 10,751,763 | 97.1 | 493,658,650 |
| 62 | 12,329,980 | 57,790 | 12,040 | 33,688 | 12,038,158 | 97.6 | 524,736,050 |
| 63 | 12,178,190 | 56,320 | 14,900 | 33,365 | 11,893,136 | 97.7 | 522,867,350 |
| 平成 | | | | | | | |
| 1 | 12,789,760 | 56,240 | 13,560 | 35,040 | 12,420,515 | 97.1 | 522,867,350 |
| 2 | 13,538,500 | 54,900 | 14,620 | 37,092 | 13,172,494 | 97.3 | 551,399,271 |
| 3 | 13,182,860 | 52,060 | 10,570 | 36,019 | 12,747,748 | 96.7 | 551,563,883 |
| 4 | 12,170,819 | 43,766 | 10,000 | 33,345 | 11,826,876 | 97.2 | 424,363,345 |
| 5 | 11,441,370 | 40,850 | 15,470 | 31,346 | 11,108,685 | 97.1 | 614,265,417 |
| 6 | 9,812,470 | 40,230 | 15,200 | 26,883 | 9,250,072 | 94.3 | 555,323,124 |
| 7 | 9,349,830 | 37,100 | 9,300 | 25,546 | 9,096,396 | 97.3 | 607,462,373 |
| 8 | 8,731,490 | 37,620 | 6,480 | 23,922 | 8,500,266 | 97.4 | 608,226,346 |
| 9 | 8,903,310 | 37,050 | 6,870 | 24,393 | 8,715,405 | 97.9 | 610,506,690 |
| 10 | 8,494,430 | 34,710 | 6,850 | 23,272 | 8,266,625 | 97.3 | 599,353,967 |
| 11 | 7,891,620 | 33,660 | 7,960 | 21,561 | 7,718,557 | 97.8 | 564,976,522 |
| 12 | 7,331,660 | 33,700 | 10,020 | 20,086 | 7,160,552 | 97.7 | 563,686,436 |
| 13 | 7,329,030 | 33,220 | 8,260 | 20,079 | 7,116,006 | 97.1 | 510,741,802 |
| 14 | 6,942,698 | 33,150 | 9,500 | 19,021 | 6,749,945 | 97.2 | 563,843,746 |
| 15 | 7,235,940 | 35,050 | 9,160 | 19,770 | 7,040,499 | 97.3 | 553,426,357 |
| 16 | 6,994,290 | 34,500 | 8,690 | 19,162 | 6,842,863 | 97.8 | 547,552,968 |
| 17 | 7,083,090 | 34,330 | 10,390 | 19,406 | 6,891,257 | 97.3 | 549,482,261 |
| 18 | 7,284,140 | 34,020 | 10,270 | 19,957 | 7,086,919 | 97.3 | 551,817,863 |
| 19 | 7,243,440 | 34,020 | 10,660 | 19,791 | 7,041,010 | 97.2 | 558,329,706 |
| 20 | 7,055,110 | 31,970 | 9,010 | 19,329 | 6,855,294 | 97.2 | 556,485,708 |
| 21 | 6,753,120 | 33,260 | 9,780 | 18,502 | 6,565,446 | 97.2 | 553,904,828 |
| 22 | 6,668,660 | 33,380 | 10,550 | 18,270 | 6,483,453 | 97.2 | 563,463,558 |
| 23 | 6,620,430 | 34,500 | 10,030 | 18,089 | 6,460,406 | 97.6 | 570,521,376 |
| 24 | 5,554,282 | 34,999 | 9,108 | 15,217 | 5,359,176 | 96.5 | 507,754,622 |
| 25 | 5,031,428 | 22,394 | 8,717 | 13,785 | 4,839,708 | 96.2 | 425,123,982 |
| 26 | 4,828,969 | 22,309 | 7,771 | 13,230 | 4,730,965 | 98.0 | 418,864,384 |
| 27 | 4,974,275 | 22,020 | 7,326 | 13,591 | 4,872,542 | 98.0 | 416,455,464 |
| 28 | 4,987,870 | 22,171 | 8,296 | 13,665 | 4,884,281 | 97.9 | 417,702,696 |
| 29 | 5,170,247 | 17,262 | 8,711 | 14,165 | 5,085,732 | 98.4 | 425,705,548 |
| 30 | 5,151,229 | 17,148 | 7,101 | 14,113 | 5,068,853 | 98.4 | 431,558,338 |
| 令和 | | | | | | | |
| 1 | 4,733,823 | 16,291 | 7,836 | 12,934 | 4,675,115 | 98.8 | 429,150,340 |
| 2 | 3,903,002 | 13,555 | 6,834 | 10,693 | 3,895,848 | 99.8 | 350,600,270 |
| 3 | 3,667,155 | 13,678 | 6,531 | 10,047 | 3,650,604 | 99.5 | 341,986,206 |
| 4 | 3,854,722 | 13,268 | 6,757 | 10,561 | 3,835,128 | 99.5 | 283,129,722 |
| 5 | 3,859,316 | 15,369 | 5,916 | 10,545 | 3,840,773 | 99.5 | 286,441,302 |

4 工業用水道料金及びメーター使用料の変遷

(1) 工業用水道料金

(税抜き 単位:円/m³)

| 区分 | 実施年月 | 創設 | 昭和45.4 | | 昭和46.4 | 昭和48.4 | 昭和51.4 | 平成5.4 | 平成14.4 |
|------|-------|--------|--------|-------|--------|--------|--------|-------|--------|
| | | 昭和39.4 | | | | | | | |
| 基本料金 | 5.50 | 5.50 | 1期 | 6.00 | 7.00 | 10.00 | 25.00 | 35.20 | 42.00 |
| | | | 2期 | 5.50 | | | | | |
| 特定料金 | 5.50 | 5.50 | 1期 | 6.00 | 7.00 | 10.00 | 30.00 | 35.20 | 42.00 |
| | | | 2期 | 5.50 | | | | | |
| 超過料金 | 11.00 | 11.00 | 1期 | 12.00 | 14.00 | 20.00 | 50.00 | 70.40 | 126.00 |
| | | | 2期 | 11.00 | | | | | |

※令和3年度より特定料金を廃止し、基本料金に統合

(2) メーター使用料

(税抜き 1ヶ月当たり、単位:円)

| 口径 | 実施年月 | 創設 | 昭和43.4 | 平成9.4 | 平成11.4 |
|-----|------|--------|--------|--------|--------|
| mm | | 昭和39.4 | | | |
| 400 | | 6,900 | 10,500 | — | — |
| 350 | | 5,300 | 9,300 | — | — |
| 300 | | 3,900 | 8,400 | 12,500 | 12,500 |
| 250 | | 2,800 | 7,700 | — | — |
| 200 | | 1,700 | 7,000 | 11,900 | 11,900 |
| 150 | | 1,400 | 6,500 | 11,300 | 11,300 |
| 125 | | 1,100 | 6,000 | — | — |
| 100 | | 900 | 5,500 | 10,200 | 10,200 |
| 75 | | 700 | 5,000 | 9,500 | 9,500 |
| 50 | | — | — | — | 9,500 |

Ⅱ 令和5年度事業の概要

1 総括

(1) 総括事項

(ア) 業務実績

令和5年度末の給水事業所数は、前年度と同数の52所となり、一日当たりの契約水量は、前年度に比べ72 m³増の17,127 m³となりました。

(イ) 経営状況

当年度の事業収益は、2億9,991万円、これに対する事業費用は3億1,729万円で、1,738万円の純損失となり、前年度の純利益916万円に比べ2,654万円利益が減少しました。これは、前年度に比べ、事業収益において、給水収益の増等により収益全体で211万円の増となったものの、事業費用において、委託料の増等により費用全体で2,865万円の増となったことによるものです。

(ウ) 建設改良工事

原水及び浄水施設費で、中新田浄水場汚泥移送濃度計ほか更新工事を施工しました。

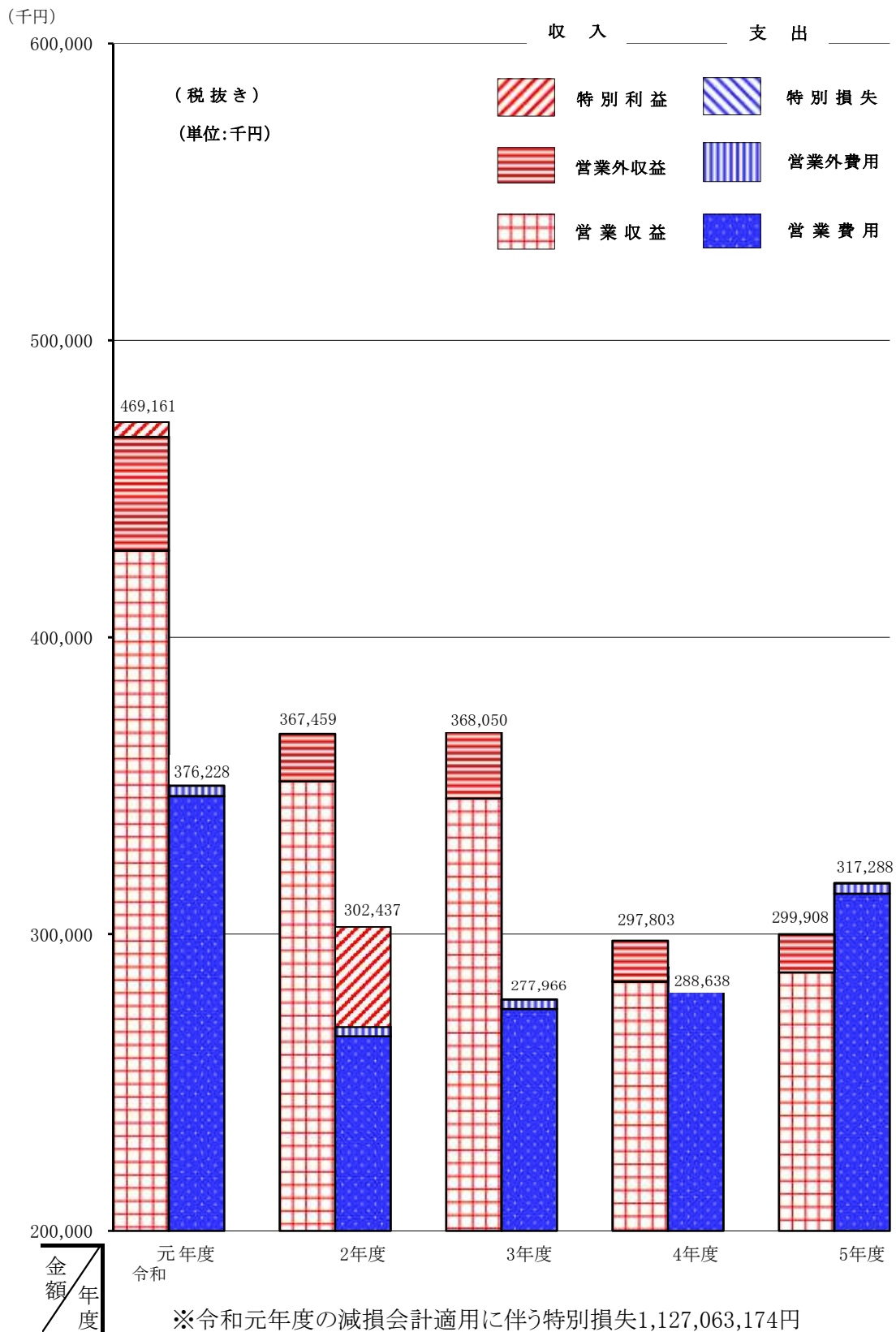
(エ) 経営分析

営業成績を示す経常収支比率(経常収益÷経常費用×100)は、前年度に比べ8.59ポイント低い94.58%となりました。

給水原価(給水量1 m³当たりの費用単価)は79円37銭で、前年度に比べ7円53銭高くなっています。給水原価の増加要因を経費別に見ると、委託料(8円)の増等となっています。また、供給単価(給水量1 m³当たりの収入単価)は74円58銭で、前年度に比べ75銭高くなっています。

2 経営・事業の推移

(1) 経営の推移



(2) 事業の推移

(金額は税抜き)

| 項 目 | | 令和 元年度 | 2年度 | 3年度 | 4年度 | 5年度 |
|------------------------|----------------|---------------|-------------|-------------|-------------|--------------|
| 給水契約事業所数 | 所 | 53 | 51 | 51 | 52 | 52 |
| 給水事業所数 | 所 | 53 | 51 | 51 | 52 | 52 |
| 給水施設数 | カ所 | 54 | 52 | 52 | 53 | 53 |
| 一日契約水量 | m ³ | 26,257 | 20,912 | 20,912 | 17,055 | 17,127 |
| 年間配水量 | m ³ | 4,733,823 | 3,903,002 | 3,667,155 | 3,854,722 | 3,859,316 |
| 一日平均配水量 | m ³ | 12,934 | 10,693 | 10,047 | 10,561 | 10,545 |
| 一日最大配水量 | m ³ | 16,291 | 13,555 | 13,678 | 13,268 | 15,369 |
| 一日最小配水量 | m ³ | 7,836 | 6,834 | 6,531 | 6,757 | 5,916 |
| 負 荷 率 | % | 79.4 | 78.9 | 73.5 | 79.6 | 68.6 |
| 年間給水量 | m ³ | 4,675,115 | 3,895,848 | 3,650,604 | 3,835,128 | 3,840,773 |
| 一日平均給水量 | m ³ | 12,774 | 10,674 | 10,002 | 10,507 | 10,494 |
| 有 収 率 | % | 98.8 | 99.8 | 99.5 | 99.5 | 99.5 |
| 工業用水道料金 (メーター使用料含む) | 円 | 429,150,340 | 350,600,270 | 341,986,206 | 283,129,722 | 286,441,302 |
| 総 収 益 | 円 | 718,055,591 | 367,459,304 | 368,050,356 | 297,802,533 | 299,908,432 |
| 総 費 用 | 円 | 1,510,778,318 | 268,694,231 | 277,965,907 | 288,638,354 | 317,288,044 |
| 差 引 | 円 | △ 792,722,727 | 98,765,073 | 90,084,449 | 9,164,179 | △ 17,379,612 |

3 財 政

(1) 収益的収支

(税抜き 単位:円)

| 項 目 | 令和元年度 | 2年度 | 3年度 | 4年度 | 5年度 | |
|-----------------------|---------------|---------------|-------------|-------------|---------------------|--------------------|
| | 金 額 | 金 額 | 金 額 | 金 額 | 金 額 | |
| 収 益 的 収 入 | 収 入 | 718,055,591 | 367,459,304 | 368,050,356 | 297,802,533 | 299,908,432 |
| | 営業収益 | 429,186,362 | 351,434,963 | 345,624,925 | 283,979,330 | 287,115,646 |
| | 給 水 収 益 | 429,150,340 | 350,600,270 | 341,986,206 | 283,129,722 | 286,441,302 |
| | その他の営業収益 | 36,022 | 834,693 | 3,638,719 | 849,608 | 674,344 |
| | 営業外収益 | 38,342,652 | 16,024,341 | 22,425,431 | 13,823,203 | 12,792,786 |
| | 受 取 利 息 | 171,788 | 125,056 | 102,822 | 91,154 | 78,416 |
| | 分 担 金 | 8,905,219 | 1,939,464 | 8,047,928 | 0 | 0 |
| | 他 会 計 補 助 金 | 552,000 | 96,000 | 104,000 | 582,000 | 420,000 |
| | 長期前受金戻入 | 28,669,568 | 13,842,873 | 13,758,220 | 13,123,417 | 12,246,415 |
| | 雑 収 益 | 44,077 | 20,948 | 412,461 | 26,632 | 47,955 |
| | 特別利益 | 250,526,577 | 0 | 0 | 0 | 0 |
| | その他特別利益 | 250,526,577 | 0 | 0 | 0 | 0 |
| 収 益 的 支 出 | 支 出 | 1,510,778,318 | 268,694,231 | 277,965,907 | 288,638,354 | 317,288,044 |
| | 営業費用 | 346,476,404 | 265,597,074 | 274,777,675 | 285,499,550 | 313,619,076 |
| | 原 水 費 | 65,765,147 | 58,842,009 | 61,095,974 | 69,659,941 | 77,113,545 |
| | 浄 水 費 | 22,192,000 | 21,803,450 | 21,803,450 | 21,803,450 | 28,194,743 |
| | 配 水 費 | 106,909,821 | 108,892,210 | 110,078,261 | 108,162,531 | 131,319,753 |
| | 業 務 費 | 11,129,328 | 11,081,397 | 10,948,047 | 9,857,029 | 202,097 |
| | 総 係 費 | 39,213,820 | 21,674,008 | 23,971,978 | 22,157,635 | 19,405,125 |
| | 減 価 償 却 費 | 100,739,843 | 41,509,651 | 43,967,750 | 45,067,254 | 55,992,448 |
| | 資 産 減 耗 費 | 496,515 | 1,789,969 | 2,912,215 | 8,791,710 | 1,391,365 |
| | その他営業費用 | 29,930 | 4,380 | 0 | 0 | 0 |
| | 営業外費用 | 3,495,740 | 3,097,157 | 3,188,232 | 3,138,804 | 3,468,968 |
| | 支払利息及び企業債取扱諸費 | 3,462,442 | 3,097,157 | 3,188,232 | 3,013,072 | 3,391,407 |
| | 雑 支 出 | 33,298 | 0 | 0 | 125,732 | 77,561 |
| | 特別損失 | 1,160,806,174 | 0 | 0 | 0 | 200,000 |
| 過年度損益修正損 | 0 | 0 | 0 | 0 | 200,000 | |
| 退職給付引当金繰入額 | 33,743,000 | 0 | 0 | 0 | 0 | |
| 減 損 損 失 | 1,127,063,174 | 0 | 0 | 0 | 0 | |
| 差引純利益 | △ 792,722,727 | 98,765,073 | 90,084,449 | 9,164,179 | △ 17,379,612 | |

(2) 性質別費用

(税抜き 単位:円)

| 項 目 | 令和元年度 | | 2年度 | | 3年度 | | 4年度 | | 5年度 | |
|-------------------------|---------------|-------|-------------|-------|-------------|-------|-------------|-------|-------------|-------|
| | 金 額 | 構成比 | 金 額 | 構成比 | 金 額 | 構成比 | 金 額 | 構成比 | 金 額 | 構成比 |
| 人 件 費 | 52,160,108 | 3.5 | 36,603,752 | 13.6 | 38,981,341 | 14.0 | 36,279,145 | 12.6 | 24,621,807 | 7.8 |
| 原 水 費 | 65,765,147 | 4.4 | 58,842,009 | 21.9 | 61,095,974 | 22.0 | 69,659,941 | 24.1 | 77,113,545 | 24.3 |
| 委 託 料 | 117,693,800 | 7.8 | 114,826,324 | 42.7 | 117,324,322 | 42.2 | 116,761,202 | 40.5 | 147,659,464 | 46.5 |
| 修 繕 費 | 48,800 | 0.0 | 209,070 | 0.1 | 28,800 | 0.0 | 88,180 | 0.0 | 19,800 | 0.0 |
| 工 事 に 係 る 費 用 | 18,200 | 0.0 | 337,736 | 0.1 | 159,037 | 0.1 | 229,476 | 0.1 | 0 | 0.0 |
| 減 価 償 却 費 | 100,739,843 | 6.7 | 41,509,651 | 15.4 | 43,967,750 | 15.8 | 45,067,254 | 15.6 | 55,992,448 | 17.6 |
| 支 払 利 息 ・ 企 業 債 取 扱 諸 費 | 3,462,442 | 0.2 | 3,097,157 | 1.2 | 3,188,232 | 1.1 | 3,013,072 | 1.0 | 3,391,407 | 1.1 |
| そ の 他 | 1,170,889,978 | 77.5 | 13,268,532 | 4.9 | 13,220,451 | 4.8 | 17,540,084 | 6.1 | 8,489,573 | 2.7 |
| 費 用 合 計 | 1,510,778,318 | 100.0 | 268,694,231 | 100.0 | 277,965,907 | 100.0 | 288,638,354 | 100.0 | 317,288,044 | 100.0 |

注:構成比の内訳の合計が、100%にならない場合があります。

(3) 資本的収支

(税込み 単位:円)

| 項目 | 令和元年度 | 2年度 | 3年度 | 4年度 | 5年度 |
|-----------------|--------------|--------------|---------------|--------------|---------------|
| | 金 額 | 金 額 | 金 額 | 金 額 | 金 額 |
| 資 本 的 収 入 | | | | | |
| 収 入 | 8,700,000 | 88,400,000 | 21,400,000 | 72,200,000 | 10,740,727 |
| 企 業 債 | 8,700,000 | 88,400,000 | 21,400,000 | 72,200,000 | 5,900,000 |
| 国 庫 補 助 金 | 0 | 0 | 0 | 0 | 0 |
| 他 会 計 負 担 金 | 0 | 0 | 0 | 0 | 0 |
| 他 会 計 補 助 金 | 0 | 0 | 0 | 0 | 0 |
| 工 事 負 担 金 | 0 | 0 | 0 | 0 | 4,821,371 |
| 固 定 資 産 売 却 代 金 | 0 | 0 | 0 | 0 | 19,356 |
| 資 本 的 支 出 | | | | | |
| 支 出 | 61,693,976 | 172,368,598 | 123,168,288 | 165,533,263 | 143,358,393 |
| 建 設 改 良 費 | 43,487,680 | 158,742,230 | 111,268,243 | 156,399,925 | 133,176,598 |
| 企 業 債 償 還 金 | 18,206,296 | 13,626,368 | 11,900,045 | 9,133,338 | 10,181,795 |
| 投 資 | 0 | 0 | 0 | 0 | 0 |
| 国 庫 補 助 金 返 還 金 | 0 | 0 | 0 | 0 | 0 |
| 差 引 | △ 52,993,976 | △ 83,968,598 | △ 101,768,288 | △ 93,333,263 | △ 132,617,666 |

(4) 貸借対照表

(税抜き 単位:円)

| 項 目 | 令和元年度 | | 2年度 | | 3年度 | | 4年度 | | 5年度 | |
|-------------|-----------------|--------|-----------------|--------|-----------------|--------|-----------------|--------|-----------------|--------|
| | 金額 | 構成比 | 金額 | 構成比 | 金額 | 構成比 | 金額 | 構成比 | 金額 | 構成比 |
| 資 産 | 3,587,195,627 | 100.0 | 3,723,067,418 | 100.0 | 3,812,908,289 | 100.0 | 3,936,886,949 | 100.0 | 3,878,852,628 | 100.0 |
| 固定資産 | 579,321,314 | 16.1 | 682,617,820 | 18.3 | 738,501,530 | 19.4 | 828,305,483 | 21.0 | 896,956,830 | 23.1 |
| 有形固定資産 | 576,496,157 | 16.1 | 679,792,663 | 18.3 | 735,664,588 | 19.3 | 825,470,898 | 21.0 | 893,961,645 | 23.0 |
| 土地 | 48,605,573 | 1.4 | 48,605,573 | 1.3 | 48,605,573 | 1.3 | 48,605,573 | 1.2 | 48,605,573 | 1.3 |
| 建物 | 26,159,048 | 0.7 | 23,704,622 | 0.6 | 22,567,003 | 0.6 | 20,210,127 | 0.5 | 18,745,909 | 0.5 |
| 構築物 | 391,178,220 | 10.9 | 511,531,922 | 13.7 | 481,867,827 | 12.6 | 464,223,719 | 11.8 | 440,334,548 | 11.4 |
| 機械及び装置 | 76,562,455 | 2.1 | 87,751,680 | 2.4 | 129,214,200 | 3.4 | 273,982,655 | 7.0 | 321,261,816 | 8.3 |
| 車両運搬具 | 17,625 | 0.0 | 17,625 | 0.0 | 17,625 | 0.0 | 17,625 | 0.0 | 28 | 0.0 |
| 工具器具及び備品 | 148,391 | 0.0 | 109,066 | 0.0 | 794,057 | 0.0 | 1,582,826 | 0.0 | 1,264,324 | 0.0 |
| 建設仮勘定 | 33,824,845 | 0.9 | 8,072,175 | 0.2 | 52,598,303 | 1.4 | 16,848,373 | 0.4 | 63,749,447 | 1.6 |
| 無形固定資産 | 11,442 | 0.0 | 11,442 | 0.0 | 23,227 | 0.0 | 20,870 | 0.0 | 181,470 | 0.0 |
| 電話加入権 | 11,442 | 0.0 | 11,442 | 0.0 | 11,442 | 0.0 | 11,442 | 0.0 | 11,442 | 0.0 |
| 施設利用権 | 0 | — | 0 | — | 0 | — | 0 | — | 150,046 | 0.0 |
| ソフトウェア | 0 | — | 0 | — | 11,785 | 0.0 | 9,428 | 0.0 | 19,982 | 0.0 |
| 投資その他の資産 | 2,813,715 | 0.1 | 2,813,715 | 0.1 | 2,813,715 | 0.1 | 2,813,715 | 0.1 | 2,813,715 | 0.1 |
| 出 資 金 | 2,813,715 | 0.1 | 2,813,715 | 0.1 | 2,813,715 | 0.1 | 2,813,715 | 0.1 | 2,813,715 | 0.1 |
| 流動資産 | 3,007,874,313 | 83.9 | 3,040,449,598 | 81.7 | 3,074,406,759 | 80.6 | 3,108,581,466 | 79.0 | 2,981,895,798 | 76.9 |
| 現金預金 | 2,922,607,464 | 81.5 | 2,958,909,852 | 79.5 | 3,008,424,055 | 78.9 | 3,044,678,591 | 77.3 | 2,902,139,697 | 74.8 |
| 未 収 金 | 82,734,531 | 2.3 | 79,013,084 | 2.1 | 63,909,079 | 1.7 | 62,001,150 | 1.6 | 78,162,676 | 2.0 |
| 貯 蔵 品 | 2,459,928 | 0.1 | 2,454,272 | 0.1 | 2,001,235 | 0.1 | 1,829,335 | 0.0 | 1,521,035 | 0.0 |
| 前 払 費 用 | 72,390 | 0.0 | 72,390 | 0.0 | 72,390 | 0.0 | 72,390 | 0.0 | 72,390 | 0.0 |
| 負債・資本 | 3,587,195,627 | 100.0 | 3,723,067,418 | 100.0 | 3,812,908,289 | 100.0 | 3,936,886,949 | 100.0 | 3,878,852,628 | 100.0 |
| 固定負債 | 273,289,687 | 7.6 | 349,556,697 | 9.4 | 365,501,900 | 9.6 | 429,732,555 | 10.9 | 422,413,092 | 10.9 |
| 企業債 | 214,975,500 | 6.0 | 291,475,455 | 7.8 | 303,742,117 | 8.0 | 365,760,322 | 9.3 | 357,823,764 | 9.2 |
| 引 当 金 | 58,314,187 | 1.6 | 58,081,242 | 1.6 | 61,759,783 | 1.6 | 63,972,233 | 1.6 | 64,589,328 | 1.7 |
| 退職給付引当金 | 58,314,187 | 1.6 | 58,081,242 | 1.6 | 61,759,783 | 1.6 | 63,972,233 | 1.6 | 64,589,328 | 1.7 |
| 流動負債 | 75,901,853 | 2.1 | 50,584,434 | 1.4 | 48,153,873 | 1.3 | 111,861,116 | 2.8 | 85,950,914 | 2.2 |
| 企業債 | 13,626,368 | 0.4 | 11,900,045 | 0.3 | 9,133,338 | 0.2 | 10,181,795 | 0.3 | 13,836,558 | 0.4 |
| 未 払 金 | 57,937,715 | 1.6 | 35,591,809 | 1.0 | 36,273,395 | 1.0 | 99,663,141 | 2.5 | 70,148,082 | 1.8 |
| 引 当 金 | 3,885,000 | 0.1 | 2,937,000 | 0.1 | 2,600,000 | 0.1 | 1,887,000 | 0.0 | 1,868,000 | 0.0 |
| 賞与引当金 | 3,885,000 | 0.1 | 2,937,000 | 0.1 | 2,600,000 | 0.1 | 1,887,000 | 0.0 | 1,868,000 | 0.0 |
| その他流動負債 | 452,770 | 0.0 | 155,580 | 0.0 | 147,140 | 0.0 | 129,180 | 0.0 | 98,274 | 0.0 |
| 繰延収益 | 165,582,156 | 4.6 | 151,739,283 | 4.1 | 137,981,063 | 3.6 | 124,857,646 | 3.2 | 117,432,602 | 3.0 |
| 長期前受金 | 1,565,926,779 | 43.7 | 1,565,293,521 | 42.0 | 1,530,606,887 | 40.1 | 1,523,309,388 | 38.7 | 1,526,883,272 | 39.4 |
| 長期前受金収益化累計額 | △ 1,400,344,623 | △ 39.0 | △ 1,413,554,238 | △ 38.0 | △ 1,392,625,824 | △ 38.0 | △ 1,398,451,742 | △ 35.5 | △ 1,409,450,670 | △ 36.3 |
| 資本金 | 1,864,338,468 | 52.0 | 1,864,338,468 | 50.1 | 1,864,338,468 | 48.9 | 1,869,338,468 | 47.5 | 1,873,938,468 | 48.3 |
| 自己資本金 | 1,864,338,468 | 52.0 | 1,864,338,468 | 50.1 | 1,864,338,468 | 48.9 | 1,869,338,468 | 47.5 | 1,873,938,468 | 48.3 |
| 剰余金 | 1,208,083,463 | 33.7 | 1,306,848,536 | 35.1 | 1,396,932,985 | 36.6 | 1,401,097,164 | 35.6 | 1,379,117,552 | 35.6 |
| 資本剰余金 | 522,646,585 | 14.6 | 522,646,585 | 14.0 | 522,646,585 | 13.7 | 522,646,585 | 13.3 | 522,646,585 | 13.5 |
| 利益剰余金 | 685,436,878 | 19.1 | 784,201,951 | 21.1 | 874,286,400 | 22.9 | 878,450,579 | 22.3 | 856,470,967 | 22.1 |
| 建設改良積立金 | 340,000,000 | 9.5 | 340,000,000 | 9.1 | 386,000,000 | 10.1 | 428,000,000 | 10.9 | 428,000,000 | 11.0 |
| 当年度未処分利益剰余金 | 345,436,878 | 9.6 | 444,201,951 | 11.9 | 488,286,400 | 12.8 | 450,450,579 | 11.4 | 428,470,967 | 11.0 |

注: 構成比の内訳の合計が、100%にならない場合があります。

(5) 企業債の状況

令和5年度の借入及び償還

(単位:千円)

| 令和4年度末未償還金 | 令和5年度中の増減 | | 令和5年度末未償還金 |
|------------|-----------|--------|------------|
| | 借入額 | 償還額 | |
| 375,942 | 5,900 | 10,181 | 371,661 |

令和5年度の借入内容

(単位:千円)

| 借入先 内訳・条件 | | 財務省 | 地方公共団体 金融機構 | 市中銀行等 | 計 |
|--------------|---------|--------|----------------|-------|-------|
| | | 内 訳 | 浄水施設整備事業 | 0 | 5,900 |
| 配水施設整備事業 | 0 | | 0 | 0 | 0 |
| 小 計 | 0 | | 5,900 | 0 | 5,900 |
| 借 換 債 | 0 | | 0 | 0 | 0 |
| 合 計 | 0 | | 5,900 | 0 | 5,900 |
| 条 件 | 償 還 期 限 | — | 15年 | — | / |
| | 据 置 期 限 | — | 3年 | — | |
| | 返 済 方 法 | — | 毎半年賦 元利均等償還 | — | |
| | 利 率 | — | 0.8% | — | |

借入先・利率別未償還残高内訳

(単位:千円)

| 借入先 利 率 | | 財務省 | 地方公共団体 金融機構 | 市中銀行等 | 計 |
|--------------|-------|---------|----------------|---------|---|
| | | 1.0%未満 | 0 | 269,739 | 0 |
| 1.0%以上2.0%未満 | 0 | 83,421 | 0 | 83,421 | |
| 2.0%以上3.0%未満 | 8,722 | 9,779 | 0 | 18,501 | |
| 3.0%以上4.0%未満 | 0 | 0 | 0 | 0 | |
| 4.0%以上5.0%未満 | 0 | 0 | 0 | 0 | |
| 5.0%以上 | 0 | 0 | 0 | 0 | |
| 計 | 8,722 | 362,939 | 0 | 371,661 | |

(6) 固定資産明細書

(税抜き 単位：円)

(ア) 有形固定資産

| 資産の種類 | 令和5年度 当初現在高 | 当年度 増加額 | 当年度 減少額 | 令和5年度末 現在高 | 減 価 償 却 累 計 額 | | | 令和5年度末 償却未済高 |
|-----------------|----------------|-------------|------------|---------------|---------------|------------|---------------|-----------------|
| | | | | | 当年度増加額 | 当年度減少額 | 累 計 | |
| 土 地 | 48,605,573 | 0 | 0 | 48,605,573 | 0 | 0 | 0 | 48,605,573 |
| 施 設 用 地 | 48,605,573 | 0 | 0 | 48,605,573 | 0 | 0 | 0 | 48,605,573 |
| 建 物 | 203,844,238 | 863,542 | 0 | 204,707,780 | 2,327,760 | 0 | 185,961,871 | 18,745,909 |
| 施 設 用 建 物 | 181,344,575 | 0 | 0 | 181,344,575 | 2,288,436 | 0 | 164,031,584 | 17,312,991 |
| そ の 他 建 物 | 879,898 | 0 | 0 | 879,898 | 0 | 0 | 864,500 | 15,398 |
| 付 属 設 備 | 21,619,765 | 863,542 | 0 | 22,483,307 | 39,324 | 0 | 21,065,787 | 1,417,520 |
| 構 築 物 | 2,922,967,049 | 6,203,235 | 1,398,804 | 2,927,771,480 | 30,034,958 | 1,341,356 | 2,487,436,932 | 440,334,548 |
| 原水及び浄水設備 | 1,130,258,670 | 6,203,235 | 1,398,804 | 1,135,063,101 | 10,936,527 | 1,341,356 | 1,004,396,803 | 130,666,298 |
| 配 水 設 備 | 1,746,295,930 | 0 | 0 | 1,746,295,930 | 18,965,994 | 0 | 1,439,684,399 | 306,611,531 |
| そ の 他 構 築 物 | 46,412,449 | 0 | 0 | 46,412,449 | 132,437 | 0 | 43,355,730 | 3,056,719 |
| 機 械 及 び 装 置 | 1,615,868,172 | 71,705,510 | 63,915,232 | 1,623,658,450 | 23,308,871 | 62,797,754 | 1,302,396,634 | 321,261,816 |
| 電 気 設 備 | 906,696,008 | 46,600,510 | 48,269,373 | 905,027,145 | 13,573,249 | 47,420,994 | 700,835,019 | 204,192,126 |
| ポ ン プ 設 備 | 311,423,458 | 0 | 0 | 311,423,458 | 1,922,125 | 0 | 280,159,104 | 31,264,354 |
| そ の 他 機 械 装 置 | 397,748,706 | 25,105,000 | 15,645,859 | 407,207,847 | 7,813,497 | 15,376,760 | 321,402,511 | 85,805,336 |
| 車 両 運 搬 具 | 1,007,205 | 0 | 1,005,597 | 1,608 | 0 | 988,000 | 1,580 | 28 |
| 工 具 器 具 及 び 備 品 | 1,957,550 | 0 | 0 | 1,957,550 | 318,502 | 0 | 693,226 | 1,264,324 |
| 小 計 | 4,794,249,787 | 78,772,287 | 66,319,633 | 4,806,702,441 | 55,990,091 | 65,127,110 | 3,976,490,243 | 830,212,198 |
| 建設仮勘定 | 16,848,373 | 50,801,429 | 3,900,355 | 63,749,447 | 0 | 0 | 0 | 63,749,447 |
| 合 計 | 4,811,098,160 | 129,573,716 | 70,219,988 | 4,870,451,888 | 55,990,091 | 65,127,110 | 3,976,490,243 | 893,961,645 |

(イ) 無形固定資産

| 資産の種類 | 令和5年度 当初現在高 | 当年度 増加額 | 当年度 減少額 | 当年度 減価償却高 | 令和5年度末 現在高 |
|-------------|----------------|------------|------------|--------------|---------------|
| 電 話 加 入 権 | 11,442 | 0 | 0 | 0 | 11,442 |
| 施 設 利 用 権 | 0 | 150,046 | 0 | 0 | 150,046 |
| ソ フ ト ウ ェ ア | 9,428 | 12,911 | 0 | 2,357 | 19,982 |
| 合 計 | 20,870 | 162,957 | 0 | 2,357 | 181,470 |

(ウ) 投資その他の資産

| 資産の種類 | 令和5年度 当初現在高 | 当年度 増加額 | 当年度 減少額 | 令和5年度末 現在高 |
|-------|----------------|------------|------------|---------------|
| 出 資 金 | 2,813,715 | 0 | 0 | 2,813,715 |

(7) 経営分析

財務分析

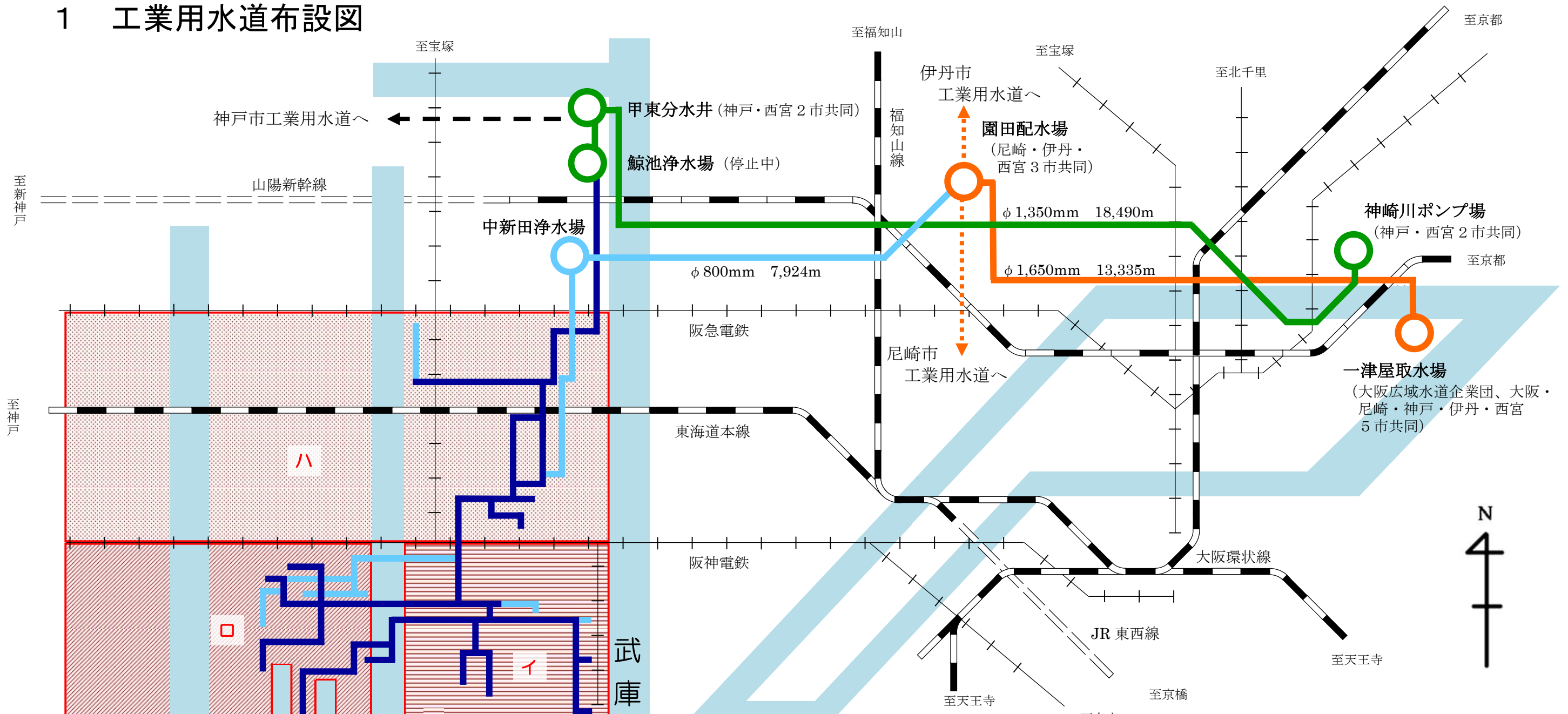
| 区 分 | | 単 位 | 令 和 3年度 | 4年度 | 5年度 | 備 考 |
|------------------------------|----------------------------------|------|------------|-------------|--|---|
| 収 益 性 | 総 収 支 比 率 | % | 132.41 | 103.17 | 94.52 | 総費用が総収益によってどの程度賄われているかを示す。100%未満の場合は費用を収益で賄えない状態で、健全な経営とはいえない。 |
| | 経 常 収 支 比 率 | % | 132.41 | 103.17 | 94.58 | 経常費用が経常収益によってどの程度賄われているかを示す。100%未満の場合は経常損失が生じていることを示す。 |
| | 営 業 収 支 比 率 | % | 125.78 | 99.47 | 91.55 | 営業費用が営業収益によってどの程度賄われているかを示す。比率が高いほど営業利益率が良いことを表し、100%未満の場合は営業損失が生じている。 |
| | 累 積 欠 損 金 比 率 | % | 0.00 | 0.00 | 0.00 | 営業収益（受託工事収益を除く）に対する累積欠損金の割合を示す。経営状況の健全性を表す。 |
| | 総 資 本 利 益 率 | % | 2.39 | 0.24 | △ 0.44 | 総資本（負債・資本合計）の収益性を見るもので、事業の経常的な収益力を総合的に表す指標である。この指標が高いほど総合的な収益性が高いこととなる。 |
| | 総 資 本 回 転 率 | 回 | 0.09 | 0.07 | 0.07 | 総資本に対する営業収益の割合で、総資本の何倍の営業収益があったかを示す。 |
| | 自 己 資 本 回 転 率 | 回 | 0.10 | 0.08 | 0.08 | 自己資本に対する営業収益の割合で、自己資本の何倍の営業収益があったかを示す。高いほど営業活動が活発であることを示す。 |
| | 固 定 資 産 回 転 率 | 回 | 0.49 | 0.36 | 0.33 | 固定資産に対する営業収益の割合で、固定資産の何倍の営業収益があったかを示す。比率が高い場合は施設が有効に稼働していることを示す。 |
| | 未 収 金 回 転 率 | 回 | 4.84 | 4.51 | 4.10 | 未収金に対する営業収益の割合を表す。一般的にこの率が高いほど未収期間が短く、早く回収されることを表している。 |
| | 繰 入 金 比 率 （ 収 益 的 収 入 分 ） | % | 1.02 | 0.43 | 0.36 | 収益的収入に対する他会計からの繰入金の依存度を表し、経営状況の健全性、効率性を示す。 |
| 繰 入 金 比 率 （ 資 本 的 収 入 分 ） | % | 0.00 | 0.00 | 0.00 | 資本的収入に対する他会計からの繰入金の依存度を表し、経営状況の健全性、効率性を示す。 | |
| 安 全 性 （ 長 期 的 ） | 固 定 比 率 | % | 21.73 | 24.40 | 26.61 | 100%を超えていれば借入金で設備投資を行っており、借入金の償還、利息負担が生じる。 |
| | 固 定 資 産 対 長 期 資 本 比 率 | % | 19.62 | 21.65 | 23.65 | 長期資本と固定資産の適合関係を示すもので、100%以下が望ましい。 |
| | 企 業 債 償 還 元 金 対 減 価 償 却 額 比 率 | % | 39.39 | 28.59 | 23.27 | 投下資本の回収と再投資のバランスを見る指標。100%を超えると投資の健全性は損なわれる。 |
| | 自 己 資 本 構 成 比 率 | % | 89.15 | 86.24 | 86.89 | 総資本に占める自己資本の割合を示し、財政的安定性をみる。公営企業は起債依存度が高いため、一般的に低い。 |
| | 固 定 負 債 構 成 比 率 | % | 9.59 | 10.92 | 10.89 | 総資本に対する固定負債と借入資本金の割合を表し、事業体の他人資本依存度を示す。 |
| | 固 定 資 産 構 成 比 率 | % | 19.37 | 21.04 | 23.12 | 資産合計中の固定資産の割合を示し、低い方が柔軟な経営が可能。 |
| | 流 動 資 産 回 転 率 | 回 | 0.11 | 0.09 | 0.09 | 流動資産の経営活動における回転度を表す。比率が過大であれば保有高が過小で、過小であれば保有高が過大であることを示す。 |
| 安 全 性 （ 短 期 的 ） | 流 動 比 率 | % | 6,384.55 | 2,778.97 | 3,469.30 | 流動負債に対する流動資産の割合で、短期債務に対する支払能力を表す。100%以上が必要で、下回れば不良債務の発生を示す。 |
| | 当 座 比 率 （ 酸 性 試 験 比 率 ） | % | 6,380.24 | 2,777.27 | 3,467.45 | 短期債務に対して換金性の低いものをのぞいて、どれだけの支払能力があるかを示す。100%以上が望ましい。 |
| | 現 金 預 金 比 率 | % | 6,247.52 | 2,721.84 | 3,376.51 | 流動負債に対する支払能力を判断する指標。即座の支払能力を示す。比率は高いほどよい。 |
| | 不 良 債 務 比 率 | % | 0.00 | 0.00 | 0.00 | 不良債務の有無と営業収益との対関係から事業体の経営状況を見る。不良債務が生じている場合は経営健全化により解消を図る必要がある。 |
| | 利 子 負 担 率 | % | 1.02 | 0.80 | 0.91 | 負債（他会計借入金、一時借入金、企業債）に対する支払利息の割合。高金利の企業債を借入れた場合、率は高くなり経営圧迫の要因となる。低いほど良い。 |

業務分析

| 項 目 | | 単 位 | 令 和 3年度 | 4年度 | 5年度 | 備 考 | |
|-----------|-------------------------|----------------------|------------|----------------|---|---|-----------------------|
| 料金に関する項目 | 給 水 原 価 | 円・銭 | 72.37 | 71.84 | 79.37 | 有収水量1㎡当たりについて、どれだけの費用がかかっているかを表す。 | |
| | 内 訳 | 職 員 給 与 費 | 円・銭 | 10.62 | 9.28 | 6.29 | 有収水量1㎡当たりにかかる職員給与費。 |
| | | 支 払 利 息 (うち企業債利息) | 円・銭 | 0.87 (0.87) | 0.79 (0.79) | 0.88 (0.88) | 有収水量1㎡当たりにかかる支払利息。 |
| | | 減 価 償 却 費 | 円・銭 | 12.04 | 11.75 | 14.58 | 有収水量1㎡当たりにかかる減価償却費。 |
| | | 動 力 費 | 円・銭 | 0.00 | 0.00 | 0.00 | 有収水量1㎡当たりにかかる動力費。 |
| | | 修 繕 費 | 円・銭 | 0.01 | 0.02 | 1.76 | 有収水量1㎡当たりにかかる修繕費。 |
| | | 材 料 費 | 円・銭 | 0.04 | 0.02 | 0.00 | 有収水量1㎡当たりにかかる材料費。 |
| | | 薬 品 費 | 円・銭 | 0.00 | 0.00 | 0.00 | 有収水量1㎡当たりにかかる薬品費。 |
| | | 負 担 金 | 円・銭 | 19.31 | 20.26 | 19.93 | 有収水量1㎡当たりにかかる負担金。 |
| | | そ の 他 | 円・銭 | 29.48 | 29.72 | 35.93 | 有収水量1㎡当たりにかかる上記以外の費用。 |
| | 供 給 単 価 | 円・銭 | 93.68 | 73.83 | 74.58 | 有収水量1㎡当たりについて、どれだけの収益を得ているかを表す。 | |
| 料 金 回 収 率 | % | 129.45 | 102.77 | 93.96 | 供給単価と給水原価との関係を見る。100%を下回っている場合は、給水にかかる費用が料金収入以外の収入で賄われていることを意味する。 | | |
| 施設の効率性 | 有 収 率 | % | 99.55 | 99.49 | 99.52 | 年間の配水量に対する有収水量の割合を示す。施設の稼働状況が収益につながっているかどうかの確認数値。 | |
| | 施 設 利 用 率 | % | 21.38 | 22.47 | 22.44 | 配水能力に対する平均配水量の割合を示す。100%に近いほど効率的となる。 | |
| | 最 大 稼 働 率 | % | 29.10 | 28.23 | 32.70 | 施設の予備力やゆとりを現すもので、率が高い方が施設が有効活用されているといえるが、最大稼働率が100%に近い場合には、安定的な給水に問題を残しているといえる。 | |
| | 負 荷 率 | % | 73.45 | 79.60 | 68.61 | 最大配水量に対する平均配水量の割合で、需要時と非需要時の差を示し、100%に近づくのが理想である。 | |
| | 配 水 管 使 用 効 率 | 千㎡/m | 0.06 | 0.06 | 0.06 | 導・送・配水管の布設延長に対する年間総配水量の割合を示すもので、配水管が効率的に使用されているかを判断する指標。 | |
| | 固 定 資 産 使 用 効 率 | 千㎡/万円 | 0.05 | 0.05 | 0.04 | 有形固定資産に対する年間総配水量の割合。率が高いほど施設が効率的であることを意味する。 | |
| | 現 在 配 水 能 力 対 契 約 率 | % | 44.49 | 36.29 | 36.44 | 配水能力に対する契約水量の割合。施設の余裕、効率を判断する指標。 | |
| 生産性 | 職 員 1 人 当 た り 有 収 水 量 | 千㎡/人 | 913 | 959 | 1,280 | 損益勘定所属職員一人当たりの生産性について、有収水量を基準として把握するための指標。 | |
| | 職 員 1 人 当 た り 給 水 収 益 | 千円/人 | 85,497 | 70,782 | 95,480 | 損益勘定所属職員一人当たりの生産性について、給水収益を基準として把握するための指標。 | |
| | 職 員 1 人 当 た り 営 業 収 益 | 千円/人 | 86,406 | 70,995 | 95,705 | 損益勘定所属職員一人当たりの生産性について、営業収益を基準として把握するための指標。 | |
| | 職 員 1 人 当 た り 給 水 事 業 所 | 所/人 | 12.75 | 13.00 | 17.33 | 損益勘定所属職員一人当たりの生産性について、給水事業所を基準として把握するための指標。 | |

III 施設

1 工業用水道布設図



凡例 (令和 6 年 3 月 31 日現在)

| |
|---------------------------------------|
| 神戸市と共同 (平成 4 年 4 月 1 日より 上水へ転用) |
| 第 1 期事業共同工事 |
| 第 1 期事業単独工事 |
| 第 2 期事業共同工事 尼崎市・伊丹市と共同 |
| 第 2 期事業単独工事 |

地下水汲み上げ規制の概要・工業用水法による地下水汲み上げ規制地域一覧

| 工業用水法施行令による 指定地域 | 西宮市のうち阪急電鉄神戸本線以南 (公有水面を除く) [指定日: 昭和 37 年 10 月 20 日] | | |
|---------------------|--|-------------------------------|-------------------------|
| 種類 | 地域区分 | 揚水機吐出口の断面積 (cm ²) | ストレーナーの位置 (地表面下 m) |
| イ | 阪神電鉄本線以南 で東川以東の地域 | 46 以下 | 220 以深 |
| ロ | 阪神電鉄本線以南 で東川以西の地域 | 35 以下 35 を超 46 以下 | 8 以浅又は 220 以深 220 以深 |
| ハ | 上記 2 地域以外の 地域 | 35 以下 35 を超 46 以下 | 8 以浅又は 180 以深 180 以深 |

2 施設の概要

(1) 第1期事業(昭和40年3月完工 給水能力30,000m³/日 平成4年4月1日から上水に転用)

| 区分 | 施設 | | 概要 | 数量 | 備考 |
|--------|---|--|---|----|---|
| 取水施設 | 神崎川ポンプ場 | 取水渠 | 鉄筋コンクリート造 断面 1.6m×1.8m×45.5m | 2条 | 共同施設 神戸市 (15万m ³ /日) 西宮市 (3万m ³ /日) |
| | | 沈砂池 | 鉄筋コンクリート造 8.0m×41.0m×4.85m | 2池 | |
| 導水ポンプ室 | | 鉄筋コンクリート造 一部2階建 延669m ² | 1棟 | | |
| 導水ポンプ | | φ500mm 270kw 揚程40m 送水能力 30.1m ³ /分 | 4台 | | |
| 電気室 | | 鉄筋コンクリート造 一部3階建 延138.7m ² | 1棟 | | |
| 導水施設 | 導水管 | | φ1,350mm 鋳鉄管、鋼管その他18,490m | 1条 | |
| | 甲東ポンプ場 | 分水井 | 鉄筋コンクリート造 6.0m×19.05m×3.7m | 1池 | |
| | 受水管 | | φ800mm 鉄筋コンクリート管414m | 1条 | |
| 浄水施設 | 鯨池 | 着水井・混和池 | 鉄筋コンクリート造 内径7.1m×深さ7.0m | 1池 | |
| | | 薬品沈でん池 | <1号池>鉄筋コンクリート造 スラッジ ブランケット型 上径18.8m×13.3m深さ 5.8m 処理能力 12,000m ³ /日 1池 (休止) | 2池 | |
| | | | <2号池>鉄筋コンクリート造 パームジェット型 径20.3m×深さ4.6m 処理能力 12,000m ³ /日 1池 | | |
| | | 薬品注入室 | 鉄筋コンクリート造2階建 延160m ² 薬品注入装置 機械電気設備 | 1棟 | |
| 汚泥槽 | 鉄筋コンクリート造 18.0m×10.0m×2.5m 有効容量290m ³ | 1槽 | | | |
| 配水施設 | 水場 | 調整池 | 鉄筋コンクリート造 26.9m×12.1m×3.8m 有効容量1,020m ³ | 1池 | |
| | | 配水ポンプ室 | ポンプ室及び管理棟 鉄筋コンクリート造 一部2階建 延722m ² | 1棟 | |
| | | 配水ポンプ | φ300mm 130kw 揚程45m 送水能力 12m ³ /分 | 3台 | |
| | | 特高受電設備 | 20,000V受電変電設備 | 1式 | |

(2) 第2期事業(昭和44年3月完工 給水能力47,000m³/日)

| 区分 | 施設 | 概要 | 数量 | 備考 | |
|------|--------|-------------------------------|---|------|--|
| 取水施設 | 一津屋取水場 | 取水塔 | 鉄筋コンクリート造楕円型 12.0m×4.5m×28.8m(根入16.2m) | 1基 | 共同施設 大阪広域水道企業団 大阪市 尼崎市 伊丹市 神戸市 西宮市 |
| | | 取水渠 | 鉄筋コンクリート造 2.3m×2.3m×30.95m | 1条 | |
| | | 沈砂池 | 鉄筋コンクリート造 8.0m×37.0m×6.5m 有効水深 3.0m | 8池 | |
| | | 導水ポンプ室 | ポンプ室 管理室及び電気室 鉄筋コンクリート造 一部2階建 延1,238m ² | 1棟 | |
| | | 導水ポンプ | φ 600mm 355kw 揚程32m 送水能力 52.1m ³ /分 | 4台 | |
| 導水施設 | 導水管 | | φ 1,650mm 鋳鉄管 鋼管その他13,335m(一津屋～園田) | 1条 | 共同施設 尼崎市、伊丹市、西宮市 |
| | 園田配水場 | 導水ポンプ室 | ポンプ室及び管理室 鉄筋コンクリート造 地下1階地上4階建 延2,491m ² | 1棟 | 共同施設 尼崎市 (15万m ³ /日) 伊丹市 (10万m ³ /日) 西宮市 (5万m ³ /日) |
| | | 導水ポンプ | φ 300mm 100kw 揚程34m 送水能力 12.1m ³ /分 3台 φ 250mm 55kw 揚程34m 送水能力 6.25m ³ /分 1台 | 4台 | |
| 導水管 | | φ 800mm鋳鉄管・鋼管7,923.7m(園田～中新田) | 1条 | 単独施設 | |
| 浄水施設 | 中新田浄水場 | 着水井・混和池 | 鉄筋コンクリート造 3.8m×12.5m×5.4m | 1池 | 単独施設 (給水能力) 47,000m ³ /日 50,000m ³ /日 (水利権) 50,025m ³ /日 |
| | | 薬品沈でん池 | 鉄筋コンクリート造 上径21m×下径15m×深さ6.8m 処理能力 25,000m ³ /日 (1池) | 2池 | |
| | | 薬品注入室 | 薬品注入装置 機械電気設備 | 1式 | |
| | | 汚泥槽 | 鉄筋コンクリート造 14.7m×7.7m×3.3m 有効容量230m ³ | 1槽 | |
| | 鯨池浄水場 | 汚泥脱水施設 | 26.9m×12.1m×3.8m 有効容量1,020m ³ | 1式 | |
| 配水施設 | 中新田浄水場 | 配水池 | 鉄筋コンクリート造 29.2m×16.5m×5.0m 有効容量2,300m ³ | 1池 | 導・配水管 総延長 63,411.8m |
| | | 配水ポンプ室 | ポンプ室及び管理室 鉄筋コンクリート造2階建 延1,022m ² | 1棟 | |
| | | 配水ポンプ | φ 350mm 150kw 揚程45m 送水能力 14m ³ /分 3台 φ 250mm 75kw 揚程45m 送水能力 7m ³ /分 1台 φ 250mm 揚程45m (ディーゼルエンジン) 送水能力 7m ³ /分 1台 | 5台 | |
| | | 自家発電設備 | ディーゼル500HP直結 400kVA 発電設備 | 1式 | |
| | 配水管 | | φ 75mm～φ 800mm(第1、第2期合計) 鋳鉄管 鋼管その他 配水管総延長42,153.0m 公設消火栓95基 | | |

IV 統 計

1 取水・配水

(1) 取水量

| 項 目 | 令和5年 4月 | 5月 | 6月 | 7月 | 8月 | 9月 |
|--------|------------|---------|---------|---------|---------|---------|
| 中新田浄水場 | 336,971 | 331,319 | 351,676 | 354,653 | 350,325 | 358,895 |

(2) 配水量

| 項 目 | 令和5年 4月 | 5月 | 6月 | 7月 | 8月 | 9月 |
|--------|------------|---------|---------|---------|---------|---------|
| 中新田浄水場 | 317,147 | 311,522 | 335,238 | 335,145 | 337,726 | 343,965 |

(3) 薬品使用量

| 項 目 | 令和5年 4月 | 5月 | 6月 | 7月 | 8月 | 9月 |
|----------------|------------|-------|-------|-------|-------|-------|
| 液体硫酸バンド | 4,030 | 5,291 | 3,552 | 4,388 | 3,603 | 4,382 |
| 液体苛性ソーダ | 0 | 318 | 155 | 13 | 371 | 0 |
| ポリ塩化 アルミニウム | 766 | 1,274 | 1,854 | 496 | 2,246 | 0 |

(4) 電力使用量・料金(中新田浄水場・浜戎公園・西宮浜第1・第2)

| 項 目 | 令和5年 4月 | 5月 | 6月 | 7月 | 8月 | 9月 |
|-------|------------|-----------|-----------|-----------|-----------|-----------|
| 使 用 量 | 93,004 | 89,388 | 93,310 | 92,335 | 95,479 | 100,010 |
| 料 金 | 2,038,649 | 1,718,827 | 1,746,966 | 1,702,365 | 1,690,766 | 1,701,215 |

(単位:m³)

| 10月 | 11月 | 12月 | 6年 1月 | 2月 | 3月 | 計 | 一日平均 取水量 |
|---------|---------|---------|----------|---------|---------|------------------|-------------|
| 349,220 | 344,998 | 351,599 | 335,391 | 317,729 | 323,694 | 4,106,470 | 11,220 |

(単位:m³)

| 10月 | 11月 | 12月 | 6年 1月 | 2月 | 3月 | 計 | 一日平均 配水量 |
|---------|---------|---------|----------|---------|---------|------------------|-------------|
| 333,915 | 324,968 | 324,419 | 310,616 | 293,475 | 291,180 | 3,859,316 | 10,545 |

(単位:kg)

| 10月 | 11月 | 12月 | 6年 1月 | 2月 | 3月 | 計 |
|-------|-------|-------|----------|-------|-------|---------------|
| 4,063 | 4,796 | 6,542 | 6,882 | 6,216 | 6,632 | 60,377 |
| 1 | 0 | 0 | 0 | 0 | 109 | 967 |
| 137 | 0 | 0 | 0 | 47 | 1,581 | 8,401 |

(単位 使用量:kWh、料金:円)

| 10月 | 11月 | 12月 | 6年 1月 | 2月 | 3月 | 計 |
|-----------|-----------|-----------|-----------|-----------|-----------|-------------------|
| 94,331 | 94,798 | 91,573 | 92,213 | 95,262 | 87,292 | 1,118,995 |
| 1,640,597 | 1,595,232 | 1,534,059 | 1,524,295 | 1,596,256 | 1,500,647 | 19,989,874 |

(5) 水質検査

| 試験項目 | | | 採水場所 | | | |
|----------------------------|-------|------------|------|-------|----------|------|
| | | | 淀川 | 中新田 | 六甲トンネル湧水 | 配水池 |
| 条 例 事 項 | 水温 | 30℃以下 | 18.8 | 19.2 | 20.1 | 18.8 |
| | 濁度 | 10度以下 | 3.6 | <0.1 | 0.7 | 0.8 |
| | pH値 | 5.8~7.4 | 7.4 | 7.2 | 7.4 | 7.3 |
| そ の 他 の 事 項 | 全硬度 | 200mg/L以下 | 40 | 70 | 83 | 48 |
| | アルカリ度 | 5mg/L以上 | 33.0 | 53.2 | 90.6 | 37.4 |
| | 塩素イオン | 200mg/L以下 | 12.8 | 39.0 | 9.1 | 18.4 |
| | 鉄イオン | 0.3mg/L以下 | 0.24 | <0.01 | 0.17 | 0.03 |
| | 蒸発残留物 | 500mg/L以下 | 85 | 172 | 162 | 107 |
| | フッ素 | 0.56mg/L以下 | 0.10 | 0.40 | 1.74 | 0.20 |
| 参 考 | 気温 | ℃ | 19.4 | 19.4 | 19.4 | 19.4 |
| | 色度 | 度 | 6 | <0.5 | 2 | 2 |
| 試験回数 | | | 12 | 12 | 12 | 12 |

注:表示値は平均値を表す。

2 配水管・メーター維持管理

(1) 配水管修繕

(単位:件)

| 配水管 | 仕切弁 | 消火栓 |
|-----|-----|-----|
| 0 | 0 | 0 |

(2) 消火栓

(単位:基)

| 区分 | 令和4年度末 | 令和5年度中の増減 | | 令和5年度末 |
|----|--------|-----------|----|--------|
| | | 新設 | 撤去 | |
| 公設 | 95 | 0 | 0 | 95 |

(3) メーター修理

(単位:個)

| 口径(mm) | 50 | 75 | 100 | 150 | 200 | 合計 |
|--------|----|----|-----|-----|-----|----|
| 個数 | 0 | 0 | 0 | 0 | 0 | 0 |

3 業 務

(1) 業種別使用水量

| 業 種 | 令和3年度 | | | | 4年度 | | | | 5年度 | | | |
|------------------|----------|--------------------------|------------|-----------------------------|----------|--------------------------|------------|-----------------------------|----------|--------------------------|------------|-----------------------------|
| | 事業 所数 | 使用量 (m ³) | 構成比 (%) | 1日平均 水量(m ³) | 事業 所数 | 使用量 (m ³) | 構成比 (%) | 1日平均 水量(m ³) | 事業 所数 | 使用量 (m ³) | 構成比 (%) | 1日平均 水量(m ³) |
| 食料品製造業 | 10 | 1,759,244 | 48.2 | 4,820 | 10 | 1,874,533 | 48.8 | 5,136 | 10 | 1,886,618 | 49.1 | 5,155 |
| 飲料・たばこ・ 飼料製造業 | 3 | 295,056 | 8.1 | 808 | 3 | 271,220 | 7.1 | 743 | 3 | 263,439 | 6.9 | 720 |
| 鉄 鋼 業 | 2 | 1,082,170 | 29.6 | 2,965 | 2 | 1,108,679 | 28.9 | 3,037 | 2 | 1,088,819 | 28.3 | 2,975 |
| 窯 業・土石 製品製造業 | 4 | 30,359 | 0.8 | 83 | 4 | 32,995 | 0.9 | 90 | 4 | 28,358 | 0.7 | 77 |
| 電子製品・デバイス 製造業 | 1 | 30,368 | 0.8 | 83 | 1 | 37,675 | 1.0 | 103 | 1 | 41,856 | 1.1 | 114 |
| 化粧品製造業 | 1 | 9,533 | 0.3 | 26 | 1 | 27,612 | 0.7 | 76 | 1 | 37,151 | 1.0 | 102 |
| そ の 他 | 30 | 443,874 | 12.2 | 1,216 | 31 | 482,414 | 12.6 | 1,322 | 31 | 494,532 | 12.9 | 1,351 |
| 計 | 51 | 3,650,604 | 100.0 | 10,002 | 52 | 3,835,128 | 100.0 | 10,507 | 52 | 3,840,773 | 100.0 | 10,494 |

(2) 給水収益調定表

(税抜き 単位:円)

| 項 目 | 令和3年度 | 4年度 | 5年度 |
|---------|-------------|-------------|-------------|
| 基本料金 | 320,580,960 | 260,845,326 | 262,943,604 |
| 超過料金 | 17,655,246 | 18,477,396 | 19,633,698 |
| 特定料金 | 0 | 0 | 0 |
| メーター使用料 | 3,750,000 | 3,807,000 | 3,864,000 |
| 計 | 341,986,206 | 283,129,722 | 286,441,302 |

※令和3年度より特定料金を廃止し、基本料金に統合

(3) 有効・無効水量

(単位 水量:m³, 比率:%)

| 項目 | 配水量 | 有効水量 | | | | | | 無効水量 〔漏水〕 〔その他〕 | |
|-------|-----|------------------|------------------|------------|------------|---------------|---------------|-----------------------|------------|
| | | 有収水量 | 無収水量 | | | | 計 | | |
| | | | 工事放水 | 消火用水 | その他 | 計 | | | |
| 令和3年度 | 水量 | 3,667,155 | 3,650,604 | 0 | 180 | 16,371 | 16,551 | 3,667,155 | 0 |
| | 比率 | 100.0 | 99.5 | 0.0 | 0.0 | 0.4 | 0.5 | 100.0 | 0.0 |
| 4年度 | 水量 | 3,854,722 | 3,835,128 | 0 | 169 | 19,160 | 19,328 | 3,854,456 | 266 |
| | 比率 | 100.0 | 99.5 | 0.0 | 0.0 | 0.5 | 0.5 | 100.0 | 0.0 |
| 5年度 | 水量 | 3,859,316 | 3,840,773 | 0 | 185 | 18,359 | 18,543 | 3,859,316 | 0 |
| | 比率 | 100.0 | 99.5 | 0.0 | 0.0 | 0.5 | 0.5 | 100.0 | 0.0 |

(4) 料金表

料金は、次の表の規定に基づきそれぞれ算定した基本料金及び超過料金の合計額に100分の110を乗じて得た額(その額に1円未満の端数があるときは、これを切り捨てた額)とする。

(西宮市工業用水道事業給水条例第25条)

(令和3年4月1日実施)

| 料金の区分 | 金額 |
|-------|------------------------|
| 基本料金 | 基本使用水量 1立方メートルにつき 42円 |
| 超過料金 | 超過使用水量 1立方メートルにつき 126円 |

○責任使用水量制

使用者が、基本使用水量の全部又は一部を受水しなかつたときにおいても、基本使用水量まで使用したものとみなす。(西宮市工業用水道事業給水条例第26条)

○メーター使用料

メーター使用料は、1個1月につき、次の表に規定する金額に100分の110を乗じて得た額とする。ただし、使用者の負担において設置したメーターその他管理者が特に認めるメーターについては、この限りでない。

(西宮市工業用水道事業給水条例第27条)

| メーター口径 | 金額 |
|-----------|---------|
| 300ミリメートル | 12,500円 |
| 200ミリメートル | 11,900円 |
| 150ミリメートル | 11,300円 |
| 100ミリメートル | 10,200円 |
| 75ミリメートル | 9,500円 |
| 50ミリメートル | |

○使用者負担金

1) 減量・廃止等に係る負担金 (西宮市工業用水道事業給水条例第20条)

令和5年度減量・廃止等に係る負担金 2,706円/m³

2) 給水施設の新設・増設・改造または撤去の工事に係る負担金(西宮市工業用水道事業給水条例第11条)

3) 給水施設の変更工事に係る負担金(西宮市工業用水道事業給水条例第12条)

4) 配水管の設置に係る負担金(西宮市工業用水道事業給水条例第13条)

V 資 料

1 琵琶湖総合開発計画と事業負担

琵琶湖総合開発事業は、琵琶湖の水質や自然環境を守るための保全事業、琵琶湖周辺の洪水被害を解消するための治水事業、琵琶湖の水を有効に利用するための利水事業の3つを柱とした開発事業です。時限立法として昭和47年度から10ヵ年計画で始まり、2度の延長の結果、平成8年度までの25ヵ年にわたる事業となりました。このうちの利水事業により、下流の大阪府、兵庫県に40m³/秒の新たな利水が生じ、本市工業用水道事業にも0.428m³/秒の新規利水の配分を予定していましたが、本市上水へ一部転用したことにより0.292m³/秒の配分となりました。総事業費1兆9,073億円余のうち、琵琶湖総合開発特別措置法により下流の利水団体もその一部負担が義務付けられ、その額は当初150億円であったものが、昭和57年度以降は360億円となりました。また、水資源開発公団が行う事業(総事業費3,531億円、平成3年度概成、平成8年度完成)に対しても、水資源開発公団法により、利水負担が義務付けられています。

琵琶湖総合開発の費用負担と財源

(単位:千円)

| 区 分 | | 算 定 方 法 等 | 全 体 負 担 額 | 既 負 担 額 | | | |
|---|-------------|-----------|--------------------------------------|------------------------|-----------|-----------|-----------|
| | | | | 平成8年度 まで | 平成9年度 | 計 | |
| 水 資 源 開 発 公 団 法 に 基 づ く 負 担 金 | 負 担 す べ き 額 | | 2,057,552 | 2,057,552 | 0 | 2,057,552 | |
| | 財 | 国庫補助金 | 負担すべき額の約30% 公団へ直接交付される | 617,266 | 618,321 | △ 1,055 | 617,266 |
| | | 公団借入金 | 負担すべき額から国庫 補助金を引いた額の 70%公団が立替払 | 655,349 | 655,349 | 0 | 655,349 |
| | | 消 費 税 | | 4,455 | 4,455 | 0 | 4,455 |
| | | 利水者負担金 | 負担すべき額から国庫 補助金を引いた額の30% | 780,482 | 779,427 | 1,055 | 780,482 |
| | 源 | 財 源 | 起 債 | 資金運用部・公営企業 金融公庫より借入 | 610,700 | 610,700 | 0 |
| 自己資金 | | | | 169,782 | 168,727 | 1,055 | 169,782 |
| 特 別 基 づ く 負 担 金 | 負 担 す べ き 額 | | 439,431 | 439,431 | 0 | 439,431 | |
| | 財 源 | 起 債 | 資金運用部・公営企業 金融公庫より借入 | 433,156 | 433,156 | 0 | 433,156 |
| | | 自己資金 | | 6,275 | 6,275 | 0 | 6,275 |
| 合 計 | 負 担 す べ き 額 | | 2,496,983 | 2,496,983 | 0 | 2,496,983 | |
| | 財 源 | 国庫補助金 | | 617,266 | 618,321 | △ 1,055 | 617,266 |
| | | 公団借入金 | | 655,349 | 655,349 | 0 | 655,349 |
| | | 起 債 | | 1,043,856 | 1,043,856 | 0 | 1,043,856 |
| | | 自己資金 | | 180,512 | 179,457 | 1,055 | 180,512 |

令和6年版

水道事業年報

令和6年9月1日発行

西宮市六湛寺町8番28号

西宮市上下水道局 上下水道総括室 上下水道総務課

TEL 0798-32-8002 FAX 0798-32-2278

ホームページアドレス

<https://www.nishi.or.jp/>