

記入例

西宮市雨水貯留浸透施設設置助成金交付申請書

この申請書を提出する日付を記入して下さい。

令和 〇〇 年 〇〇 月 〇〇 日

西宮市上下水道事業管理者 様

申請者 住所 西宮市六湛寺町 10-3 (〒662-8567)
 (交付希望者) 氏名 西宮 花子
 電話 0798 (35) 3151



印鑑は認印を使用して下さい。

西宮市雨水貯留浸透施設設置助成金の交付を受けたいので、関係書類を添えて、下記のとおり申請します。

設置場所	<input checked="" type="checkbox"/> 申請者住所と同じ <input type="checkbox"/> 申請者住所と異なる (以下を記入して下さい) 住所 西宮市 ※ 場所によっては助成できない場合があるので、市のホームページ又は窓口にて助成対象区域をご確認下さい。
設置場所の土地・建物所有者	<input type="checkbox"/> 申請者本人 <input checked="" type="checkbox"/> 申請者と異なる (以下に申請者と異なる所有者をチェックして下さい) { <input checked="" type="checkbox"/> 土地所有者 <input checked="" type="checkbox"/> 建物所有者 ※ 土地・建物所有者が申請者と異なる場合は、承諾書を提出して頂く必要があります。
申請書の提出者	<input checked="" type="checkbox"/> 申請者本人 <input type="checkbox"/> 申請者と異なる (以下を記入して下さい) 住所 (〒) 氏名 電話 (.....)
施工業者	住所 西宮市〇〇町〇丁目〇〇-〇〇 業者名 〇〇〇〇工業株式会社 } 雨水貯留施設(雨水タンク)を個人で設置する場合は、空欄にして下さい。
設置内容	<input checked="" type="checkbox"/> 雨水貯留施設(雨水タンク) 1 基 容量 150 リットル <input type="checkbox"/> 雨水浸透施設(浸透枳) 基 口径 mm
施工期間(予定)	令和 〇〇 年 〇〇 月 〇〇 日 ~ 令和 〇〇 年 〇〇 月 〇〇 日 ※ 施工期間は、設置工事後に行って頂く完了報告が申請年度の2月末日までに間に合うよう、設定して下さい。
交付申請額	金 2.5 , 000 円
添付書類	<input checked="" type="checkbox"/> 設置場所の位置図(必須) <input checked="" type="checkbox"/> 設置予定場所の写真(必須) <input checked="" type="checkbox"/> 設置する施設の平面図・構造図(必須) <input checked="" type="checkbox"/> 見積書(写し可、必須) <input checked="" type="checkbox"/> 誓約書(様式第2号、必須) <input checked="" type="checkbox"/> 土地・建物所有者の承諾書(様式第3号、申請者と土地・建物所有者が異なる場合のみ) <input type="checkbox"/> その他(.....)

一連の手続きをされる方を、こちらに記入して下さい。

土地所有者と建物所有者の両方が申請者と異なる場合は、両方にチェックして下さい。

印鑑は認印を使用して下さい。

雨水貯留施設(雨水タンク)を個人で設置する場合は、空欄にして下さい。

パンフレットの「助成内容」の項目をよく読んだ上で、見積書を基に助成金額を計算し、記入して下さい。

※下記の欄には記入しないで下さい。

予算担当課			受付担当課			受付印
課長	チーム長	係	課長	チーム長	係	
(伺い) 上記申請に対して、西宮市雨水貯留浸透施設設置助成金交付要綱第7条に基づき、 <input type="checkbox"/> 助成金(交付予定額 金 , 000 円)の交付対象として承認する <input type="checkbox"/> 助成金の交付対象として承認しない と決定し、別紙のとおり通知してよろしいか。						通知日 令和 年 月 日

記入例

誓約書

この誓約書を記載した日付を記入して下さい。

令和 〇〇 年 〇〇 月 〇〇 日

西宮市上下水道事業管理者 様

申請者 住所 西宮市六湛寺町 10-3

(交付希望者) 氏名 西宮 花子



助成金交付申請書に記載した申請者と同じ方を記入して下さい。

電話 0798 (35) 3151

印鑑は助成金交付申請書に使用した認印と同じものを使用して下さい。

西宮市雨水貯留浸透施設設置助成金の交付申請にあたり、設置工事の完了後は、雨水貯留浸透施設を適正に維持管理し、事故防止及び安全対策に努めるとともに、助成金交付の日から7年以上存続させることを誓います。

また、工事施工中及び工事完了後において、雨水貯留浸透施設自体の変形、破損等が生じたり、雨水貯留浸透施設の異常から申請者又は第三者に事故、問題等が生じた場合にも、西宮市にその損害賠償を請求いたしません。

なお、転居等に伴い雨水貯留浸透施設を第三者に譲渡しようとするときは、その第三者に対し、上記の旨を説明し、承継します。

記入例

承諾書

雨水貯留施設（雨水タンク）を設置される場合は「貯留」に、
雨水浸透施設（浸透柵）を設置される場合は「浸透」に○を記入して下さい。

私は、以下の設置場所に雨水 貯留・浸透 施設を設置すること及びそれに伴って建物等に工作を加えることを、当該土地・建物所有者として、承諾いたします。

助成金交付申請書に記載した設置場所と同じ住所を記入して下さい。

設置場所 西宮市 西宮市六湛寺町 10-3

土地所有者がこの承諾書に記載した日付を記入して下さい。

令和 〇〇 年 〇〇 月 〇〇 日

土地所有者 住所 西宮市鳴尾町 3丁目 5-14

氏名 鳴尾 太郎

電話 0798 (47) 0101



印鑑は認印を使用して下さい。

令和 年 月 日

建物所有者 住所 同上

氏名 同上

電話 同上 (.....)



土地所有者と建物所有者が同じ場合は、この例のように「同上」と記入して下さい。土地所有者と建物所有者が異なる場合は、別々に記入して下さい。

注意事項

※ この承諾書は、設置場所の土地所有者又は建物所有者が申請者と異なる場合のみ、提出して頂く必要があります。

※ 申請者が設置場所の土地所有者であり建物所有者である場合は不要ですので、ご注意下さい。

記入例

西宮市雨水貯留浸透施設設置助成金取下届

この取下届を提出する日付を記入して下さい。

令和 〇〇 年 〇〇 月 〇〇 日

西宮市上下水道事業管理者 様

申請者 住所 西宮市六湛寺町 10-3 (〒662-8567)
(交付希望者) 氏名 西宮 花子
電話 0798 (35) 3151

助成金交付申請書に記載した申請者と同じ方を記入して下さい。

印鑑は助成金交付申請書に使用した認印と同じものを使用して下さい。

西宮市雨水貯留浸透施設設置助成金に係る申請を取り下げたいので、下記のとおり届け出ます。

受付番号	第 〇〇 - 〇〇 号
取下げの理由	市外に引越しをすることになったため。

市から郵送された交付承認通知書に記載されている受付番号を記入して下さい。

※下記の欄には記入しないで下さい。

予算担当課			受付担当課			受付印
課長	チーム長	係	課長	チーム長	係	
上記届出を受理しました。						

記入例

西宮市雨水貯留浸透施設設置工事完了報告書

この完了報告書を提出する日付を記入して下さい。

令和 年 月 日

西宮市上下水道事業管理者 様

申請者 住所 **西宮市六湛寺町 10-3** (〒662-8567)
 (交付希望者) 氏名 **西宮 花子**
 電話 **0798 (35) 3151**

助成金交付申請書に記載した申請者と同じ方を記入して下さい。

印鑑は助成金交付申請書に使用した認印と同じものを使用して下さい。

西宮市雨水貯留浸透施設設置助成金に係る設置工事が完了したので、関係書類を添えて、下記のとおり報告します。

市から郵送された交付承認通知書に記載されている受付番号を記入して下さい。

受付番号	第 00 - 00 号
設置場所	<input checked="" type="checkbox"/> 申請者住所と同じ <input type="checkbox"/> 申請者住所と異なる (以下を記入して下さい) 住所 西宮市
施工業者	住所 西宮市00町0丁目00-00 } 雨水貯留施設(雨水タンク)を個人で設置した場合は、空欄にして下さい。 業者名 0000工業株式会社
設置内容	<input checked="" type="checkbox"/> 雨水貯留施設(雨水タンク) 1 基 容量 150 リットル <input type="checkbox"/> 雨水浸透施設(浸透枳) 基 口径 mm
工事完了日	令和 00 年 00 月 00 日
交付申請額	金 26 , 000 円 ※ 上記の金額が、市から郵送された交付承認通知書に記載されている交付予定額より変更となる場合は、変更の理由を以下に記入して下さい。 変更の理由 雨水タンクの購入金額が、当初の見積金額より 2,000 円 高くなったため。
添付書類	<input checked="" type="checkbox"/> 工事完了後の施設の写真 (必須) <input type="checkbox"/> 工事中の施設の写真 (設置内容が雨水浸透施設の場合のみ) <input checked="" type="checkbox"/> 工事出来高書及び領収書等 (写し不可、必須) <input type="checkbox"/> その他 (.....)

※ 工事完了後の精算金額が当初の見積金額と変わらない場合は、市から郵送された交付承認通知書に記載されている交付予定金額を記入して下さい。
 ※ 工事完了後の精算金額が当初の見積金額と変わったために助成金額が変更となる場合は、下の欄に変更の理由を記入して下さい。

※下記の欄には記入しないで下さい。

予算担当課			受付担当課			受付印
課長	チーム長	係	課長	チーム長	係	
(伺い) 上記報告に対して、西宮市雨水貯留浸透施設設置助成金交付要綱第12条に基づき、 <input type="checkbox"/> 助成金の交付確定額を金 , 000 円として別紙のとおり通知するとともに、助成金を交付する <input type="checkbox"/> 助成金の交付を却下し、別紙のとおり通知する としてよろしいか。						通知日 令和 年 月 日

記入例

西宮市雨水貯留浸透施設設置助成金交付請求書

この請求書を提出する日付を記入して下さい。

令和 _____ 年 _____ 月 _____ 日

西宮市上下水道事業管理者 様

申請者 住所 西宮市六湛寺町 10-3 (〒662-8567)
 (交付希望者) 氏名 西宮 花子
 電話 0798 (35) 3151

助成金交付申請書に記載した申請者と同じ方を記入して下さい。

印鑑は助成金交付申請書に使用した認印と同じものを使用して下さい。

下記のとおり西宮市雨水貯留浸透施設設置助成金を請求します。なお、助成金は口座振替依頼の口座に振り込み下さい。

市から郵送された交付確定通知書に記載されている受付番号を記入して下さい。

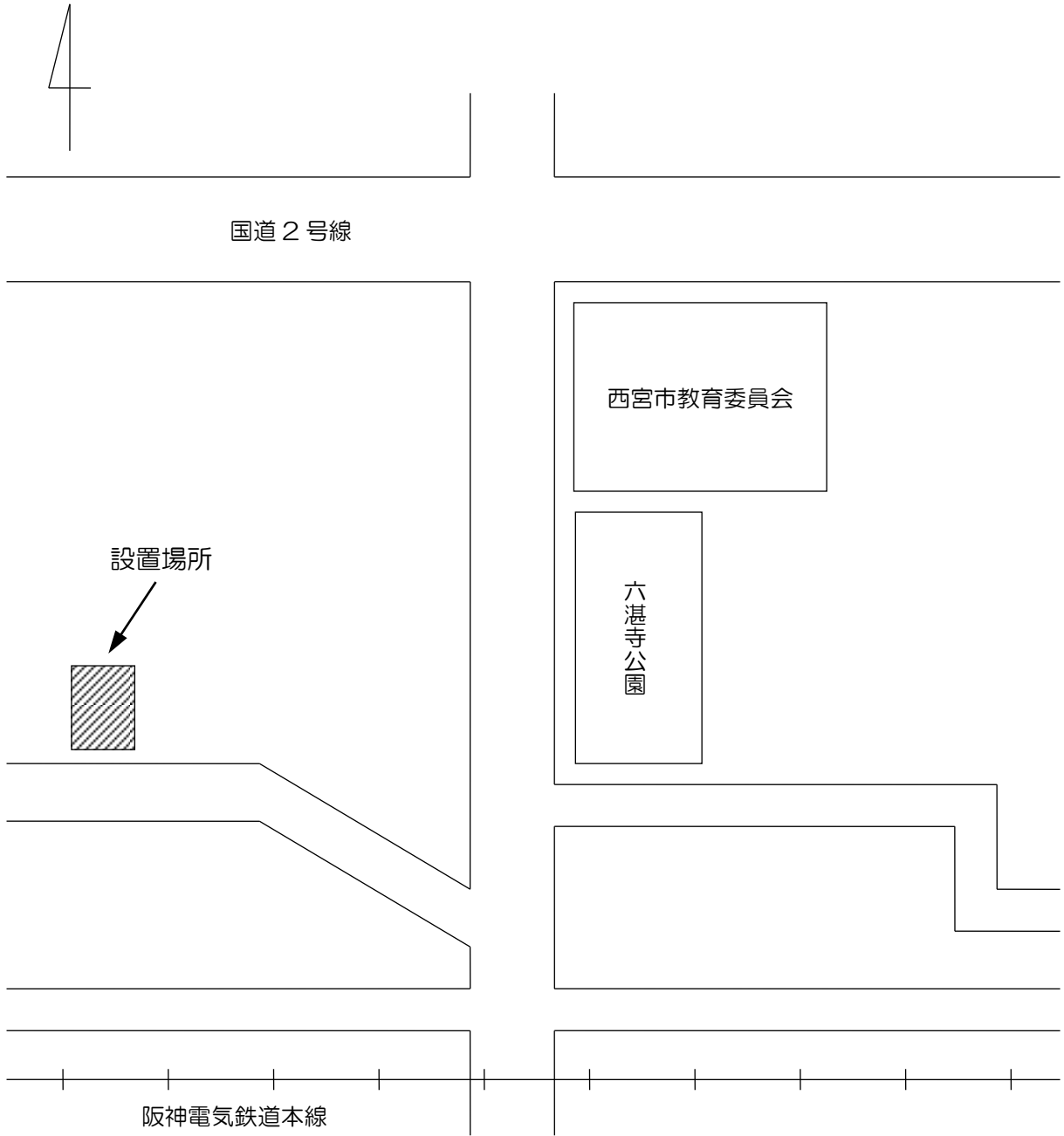
交付請求額は、市役所の窓口にて職員が確認した後に記入して頂きますので、空白として下さい。

受付番号	第 ○○ - ○○ 号	
交付請求額	金 , 000 円	
口座振替依頼	金融機関名 ○○○○ 銀行 ○○○○ 本店 支店
	預金種目	普通 ・ 当座
	口座番号 ○○○○○○○○
	フリガナ	ニシノミヤ ハナコ
口座名義人 西宮 花子 ※ 口座名義人は、必ず申請者と同一にして下さい。	

口座名義人は、必ず申請者と同じ方にして下さい。

見本

位置図

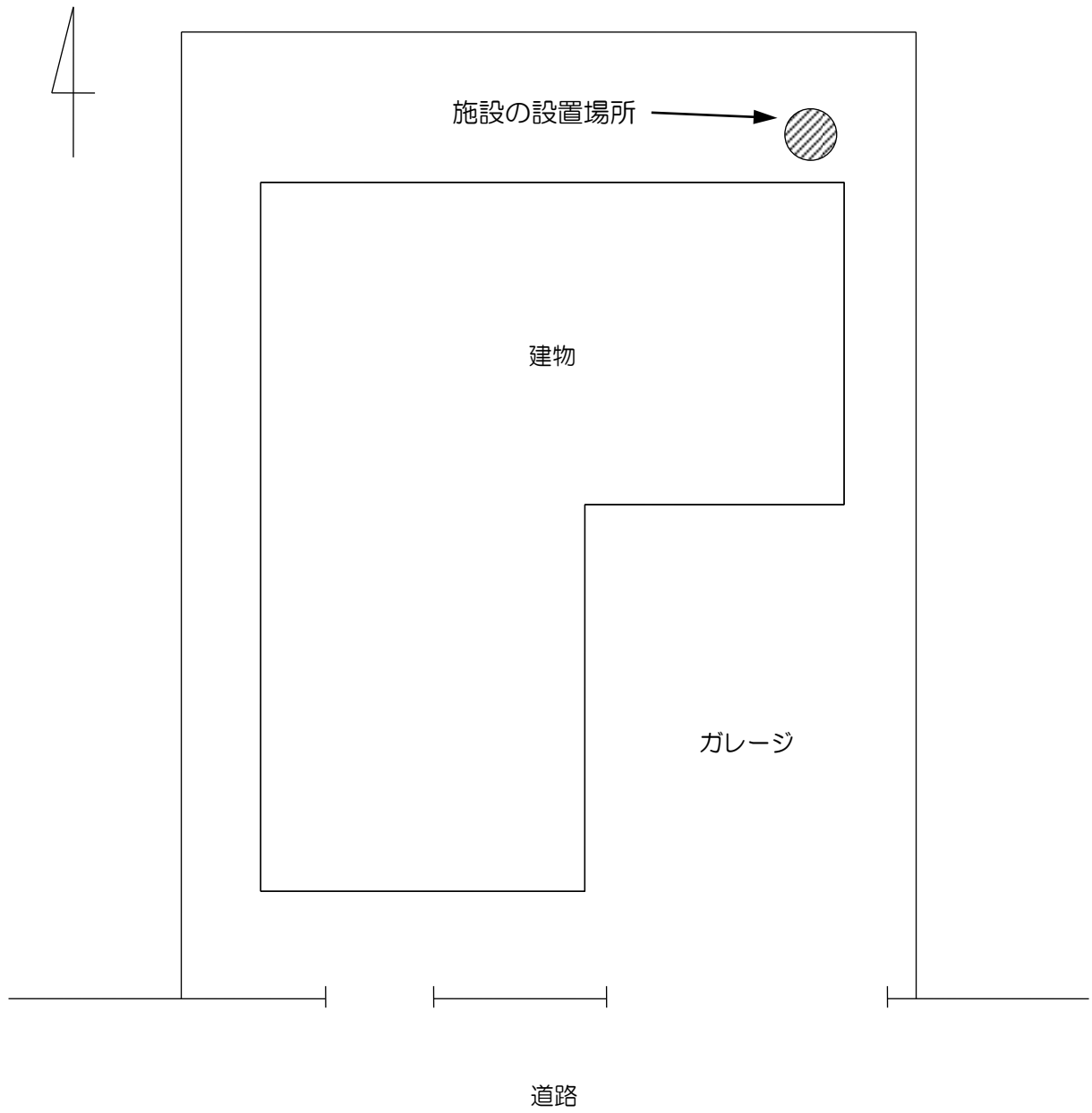


注意事項

- ※ 施設を設置する住宅の場所を示して下さい。
- ※ 手書きの略図でも、住宅地図のコピーでも結構です。
(手書きの場合は、目印となる建物等の名前を記入して下さい。)

見本

施設の平面図



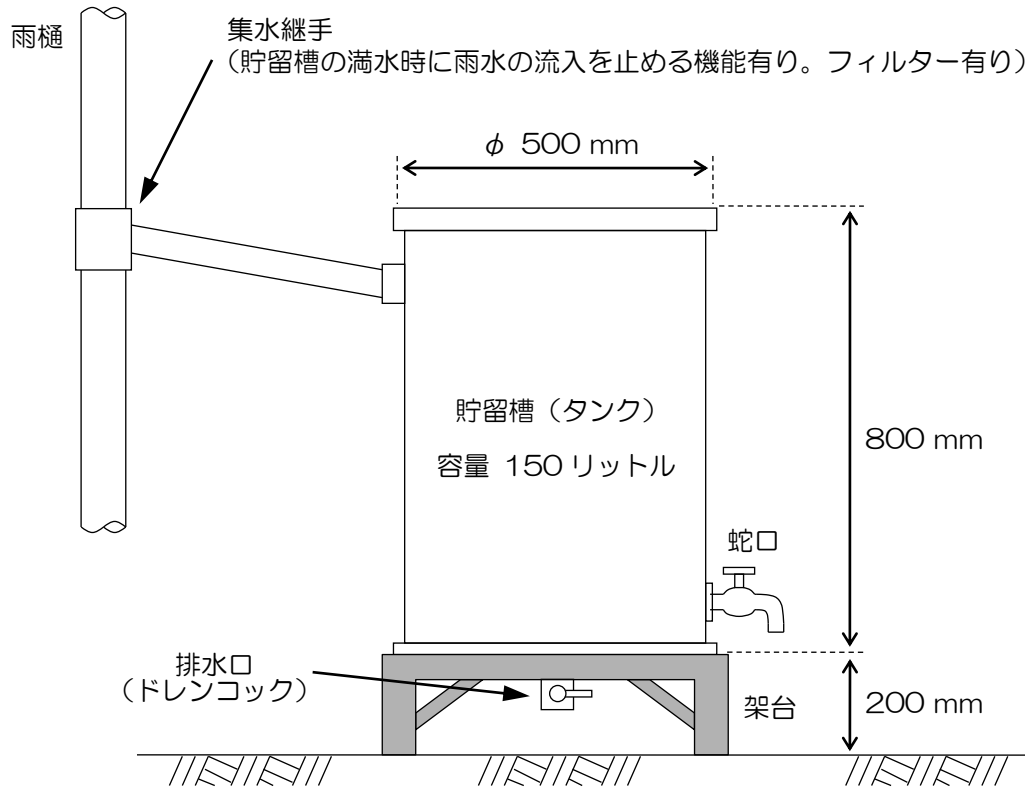
注意事項

- ※ 敷地内の簡単な平面図に施設の設置予定場所を示して下さい。
(手書きの略図で結構です。)
- ※ 設置予定場所の分かる写真を添付して下さい。

見本

施設の構造図

【 雨水貯留施設（雨水タンク）の場合 】



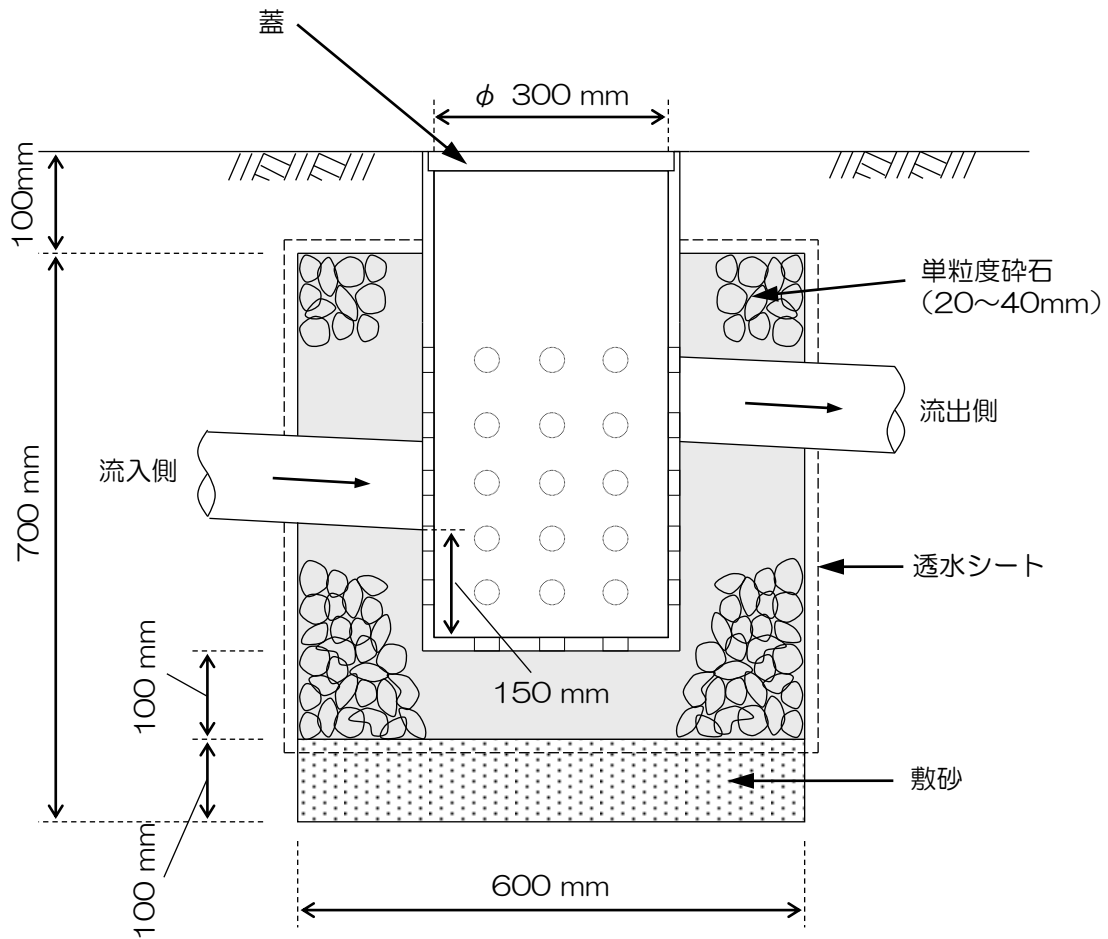
注意事項

※ 製品パンフレットのコピーでも、手書きの略図でも結構です。

見本

施設の構造図

【 雨水浸透施設（浸透柵）の場合 】



注意事項

※ 製品パンフレットのコピーでも、手書きの略図でも結構です。