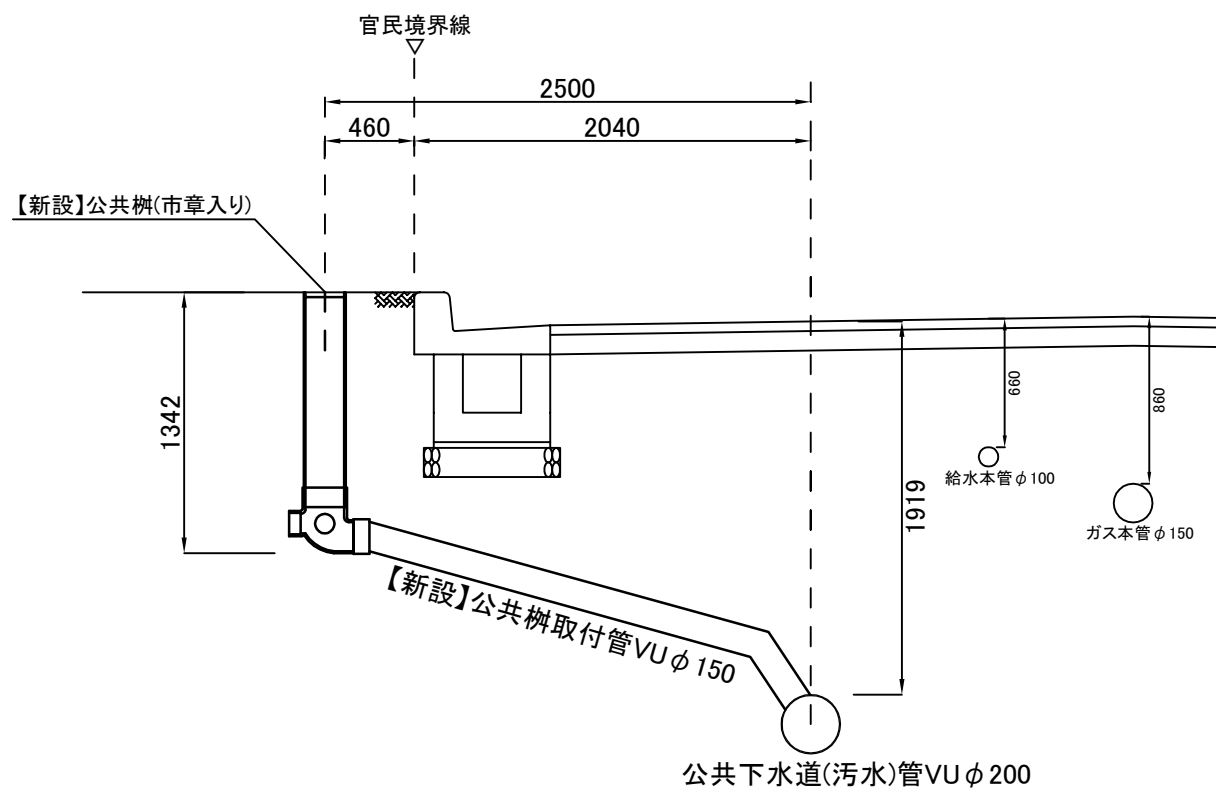


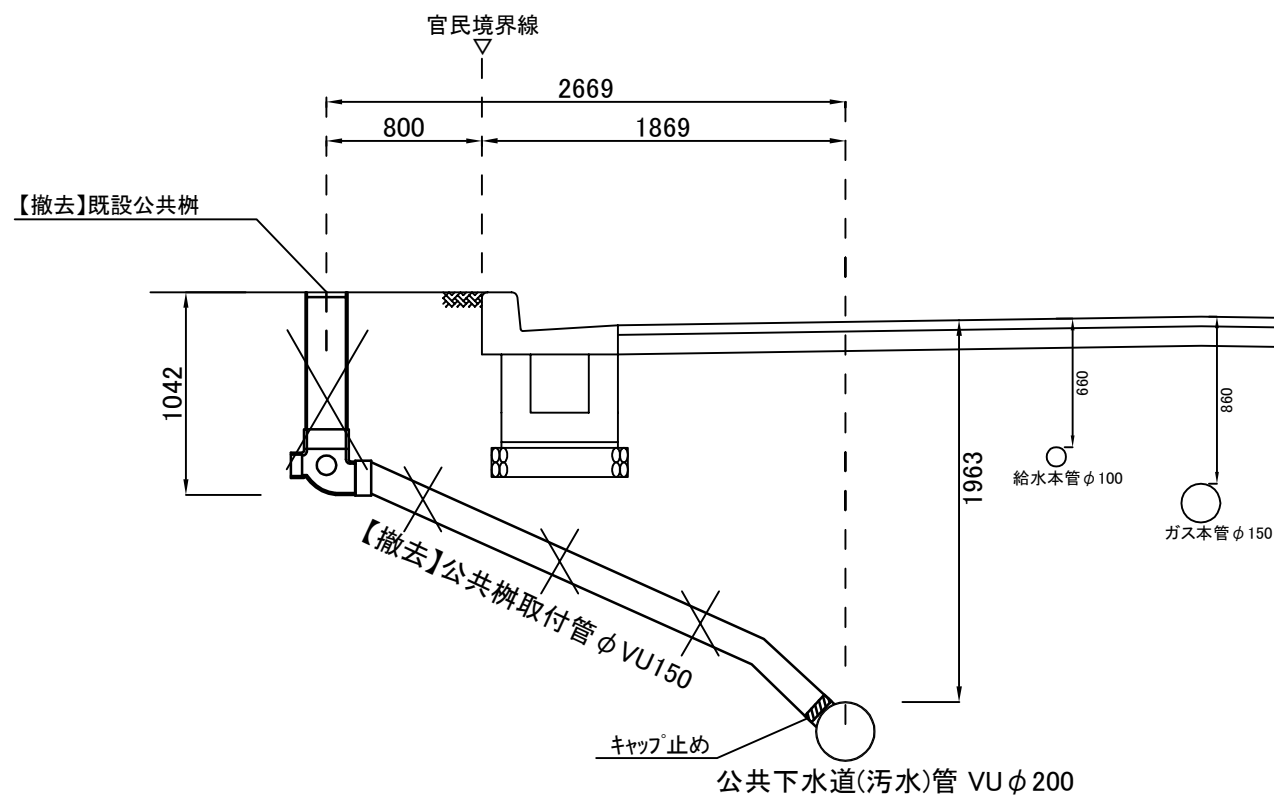
断面図作成例

断面図(1)

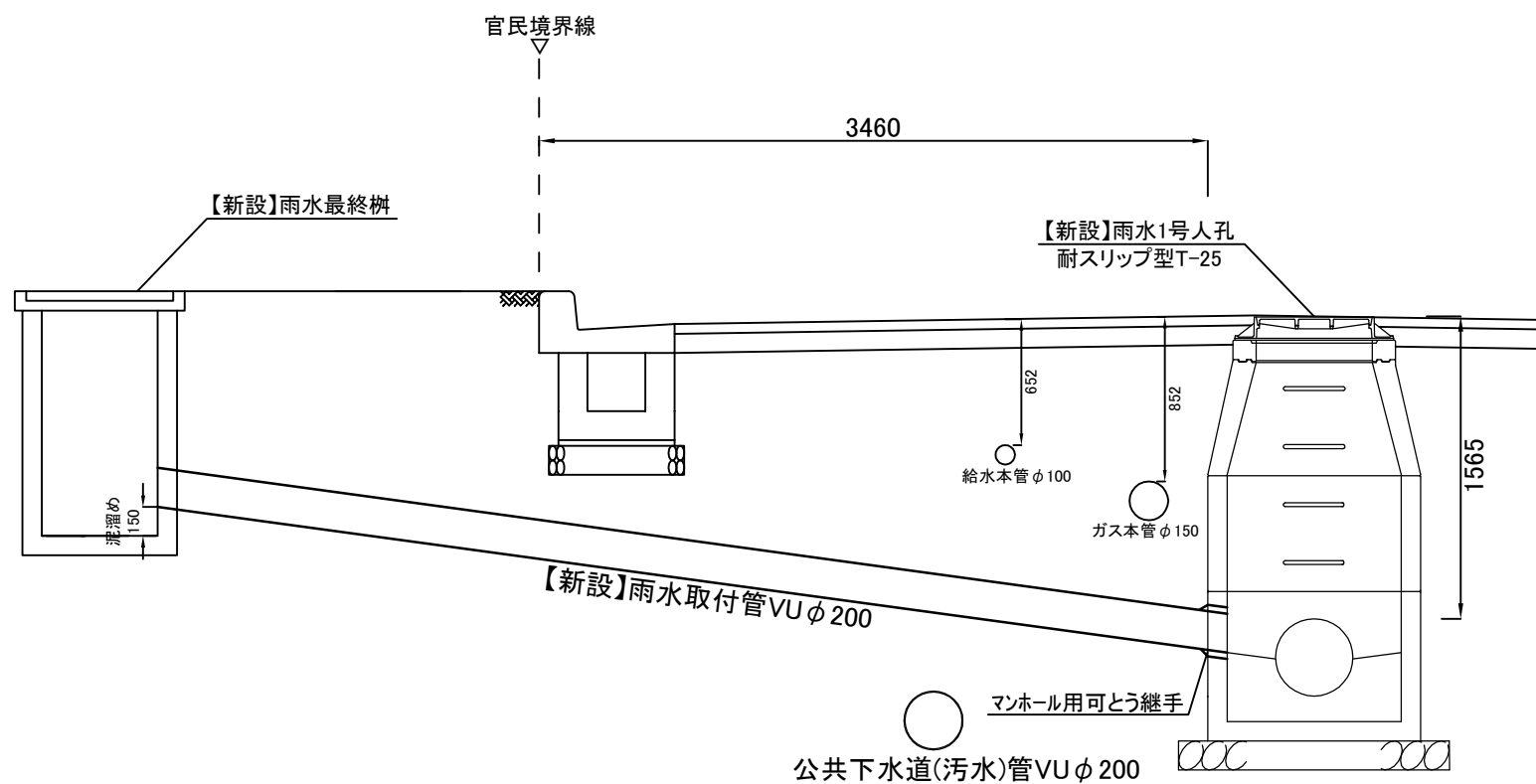
A-A断面



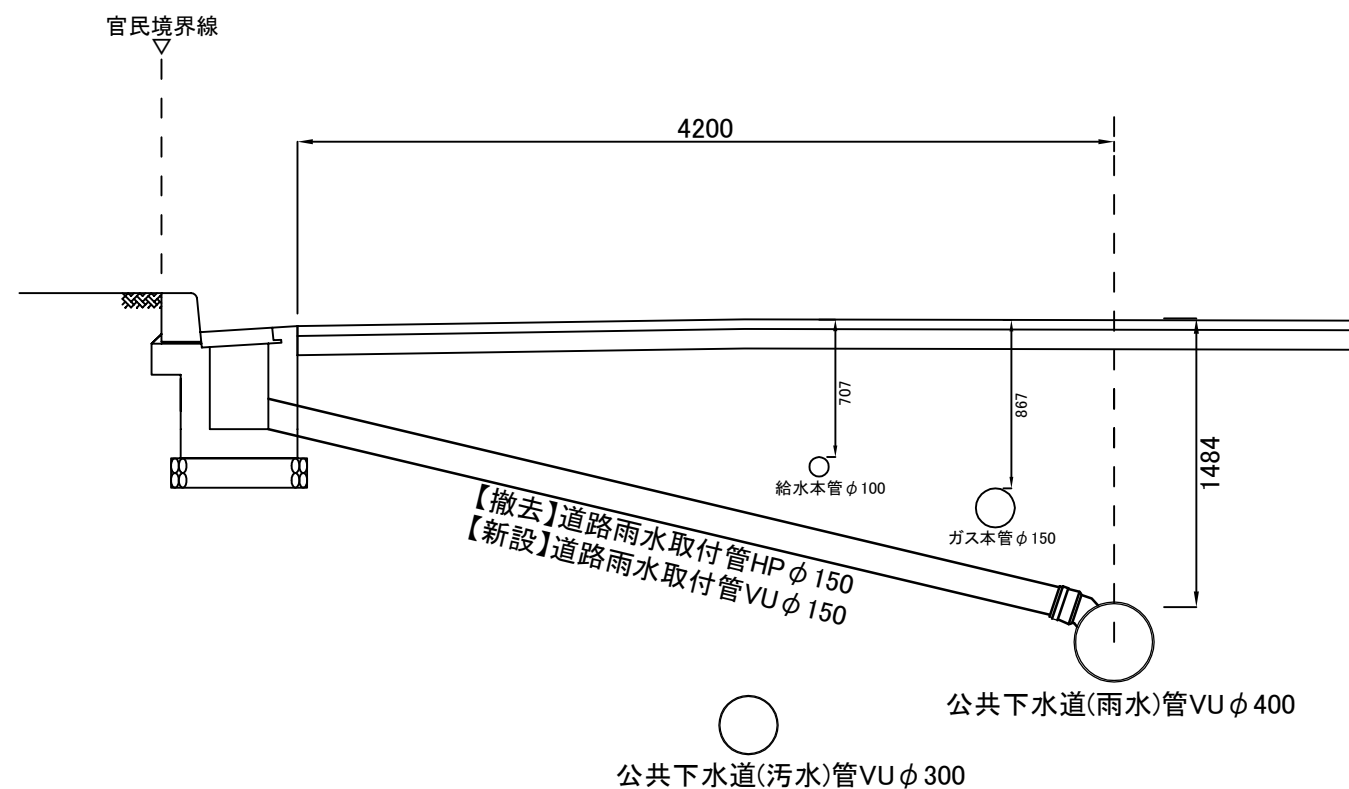
C-C断面



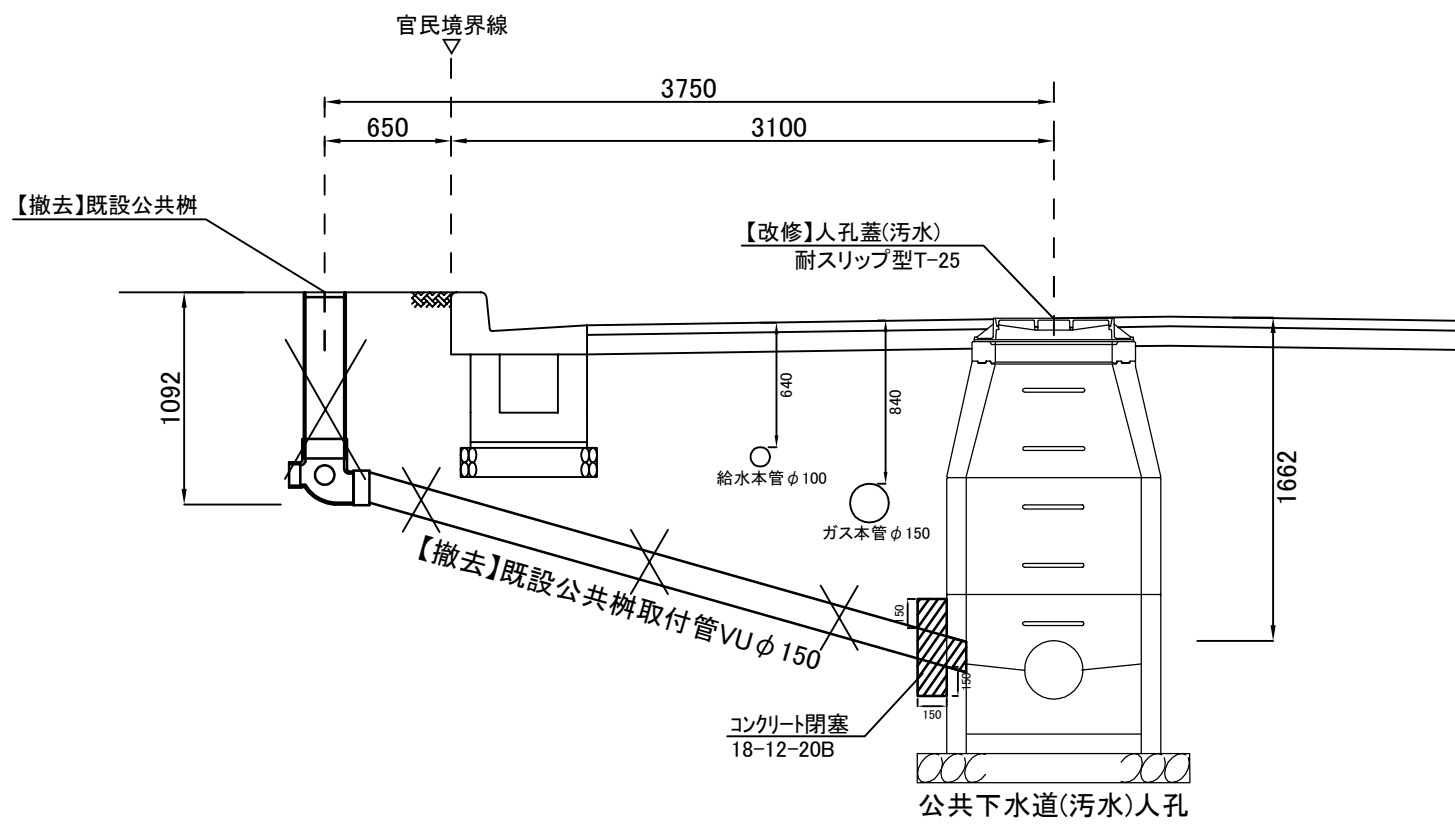
B-B断面



D-D断面



E-E断面



F-F断面

