

瓦木中学校校舎改築他工事にかかる工事請負変更契約締結に関する意見決定の件

瓦木中学校校舎改築他工事にかかる工事請負変更契約を締結するにあたり、地方教育行政の組織及び運営に関する法律（昭和31年法律第162号）第29条の規定に基づき、提示すべき意見を別紙のように決定する。

令和6年2月14日提出

西宮市教育委員会
教育長 重松 司郎

別紙

瓦木中学校校舎改築他工事にかかる工事請負変更契約締結に関する意見

瓦木中学校校舎改築他工事にかかる工事請負変更契約を締結することについて、異議はありません。

令和6年2月14日

西宮市教育委員会
教育長 重松 司郎

(案)

議案第 号

工事請負契約変更の件

令和5年3月22日議決を得た工事請負契約変更の件中、契約金額を下記のとおり変更する。

令和6年 月 日提出

西宮市長 石井 登志郎

記

議 決 番 号	変 更 事 項
議決第725号	契約金額「金3,259,223,000円」を 「金3,296,095,000円」に変更する。

(参考)

- 1 変 更 理 由 杭の施工方法等の変更により工事費が増額となるため。
- 2 原契約の目的 瓦木中学校校舎改築他工事
- 3 契約の相手方 西宮市池田町12番20号
新井組・安武建設 特定建設工事共同企業体
- 4 工 期 令和4年7月8日から令和8年1月30日まで

令和6年3月定例会
教育こども常任委員会

議案資料

令和6年3月8日

※委員会日までは外部への
資料提供はご遠慮ください。

(議案第●●号) 工事請負契約変更の件 [瓦木中学校校舎改築他工事]

4

教育委員会 教育総括室 学校管理課

土木局 営繕部 営繕課

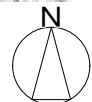
土木局 営繕部 設備課

附近見取図



【変更概要】
杭施工方法の変更 約3,400万円
他

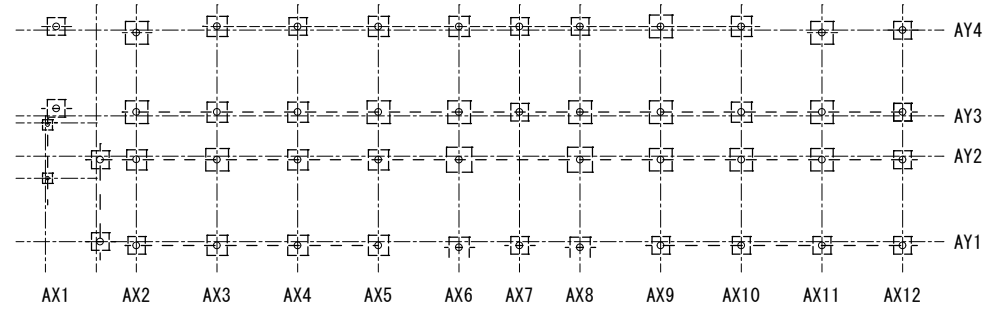
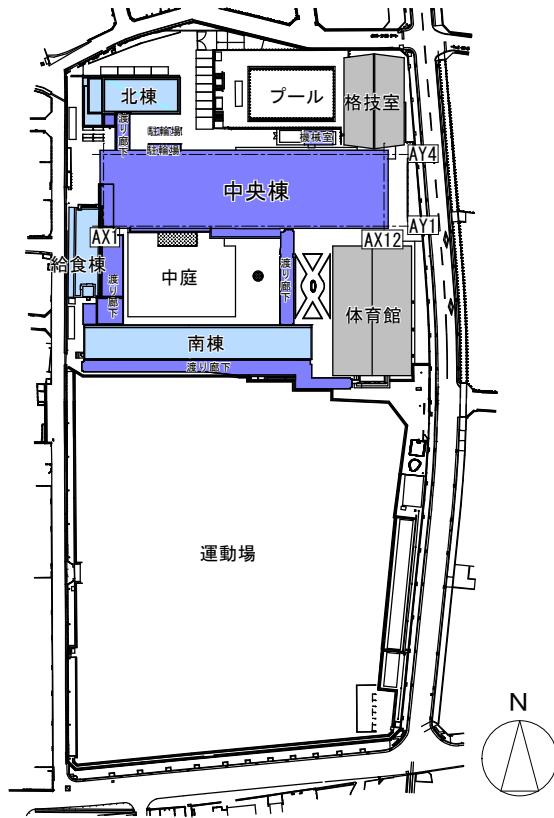
工事場所：西宮市薬師町



変更概要・計画配置図・杭伏図

【変更概要】

杭打ち用の掘削穴が崩壊するため、ケーシングを設置して掘削穴を保護する施工方法に変更するもの。

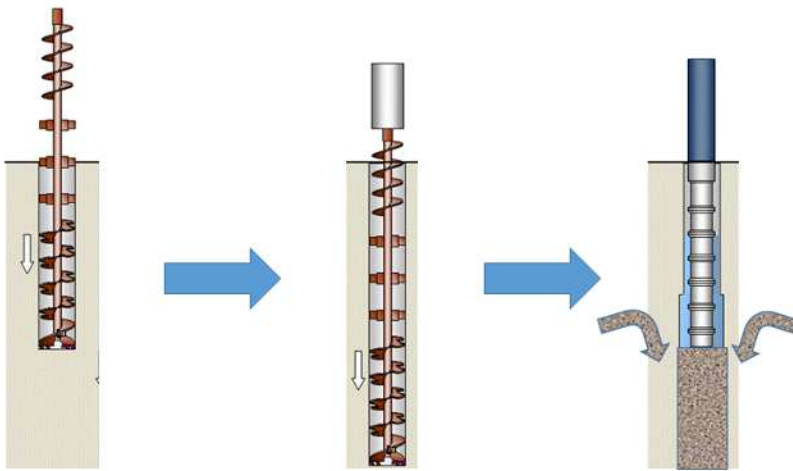


中央棟杭伏図

杭符号	杭径	杭先端深度	本数
P1	φ 700-900	13.1m	15本
P2T	φ 700-900	15.1m	2本
P3	φ 800-1000	13.1m	15本
P4	φ 900-1100	13.1m	13本
P5	φ 1000-1200	13.1m	2本
P6	φ 400-550	13.3m	2本
総本数			49本

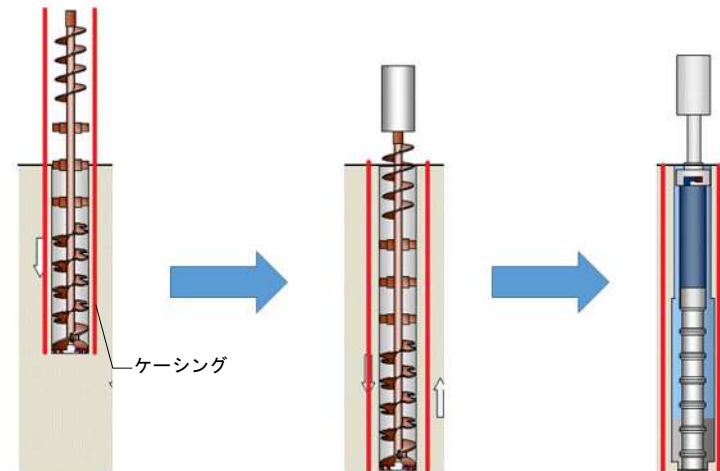
杭施工方法解説図

【当初 施工方法】



※掘削穴の壁面が崩壊し、杭の建込みが困難

【変更後 ケーシング併用施工方法】



※ケーシングを設置し掘削穴を保護することで、杭の建込みが可能