

リステリア・モノサイトゲネス定性試験法

1. はじめに

本試験法で述べるリステリア・モノサイトゲネスとは、ISO 11290-1:2017 で定義する *Listeria monocytogenes* とする。

2. 試験法の概要

検体を3箇所以上から採取し、合計25gの試験検体としてストマッカー用袋等に無菌的に取り分ける。225 mlのhalf-Fraser液体培地を加え、ストマッカー等で均質化し、前増菌培養する。その培養液1白金耳を2種の分離寒天培地（酵素基質培地1種とその他の選択培地1種）に塗抹培養し、集落の形成を確認する。また、前増菌培養液0.1 mlをFraser液体培地10 mlに加えて、培養後にその培養液1白金耳を2種の分離寒天培地（酵素基質培地1種とその他の選択培地1種）に塗抹培養し、集落の形成を確認する。*L. monocytogenes* と思われる集落を純培養し、鏡検、溶血性試験、炭水化物分解試験を行い、*L. monocytogenes* と確定する。

3. 使用器具及び装置

- (1) 滅菌ハサミ
- (2) 滅菌ピンセット
- (3) ホモジナイザー：蠕動式（可能であれば速度及び時間を調整できる機種；ストマッカー）又は回転式（ブレンダー）のもの
- (4) ストマッカー用袋（ストマフィルター使用可）
- (5) フラスコ
- (6) 天秤
- (7) pHメーター
- (8) 滅菌ピペット、マイクロピペット及び滅菌チップ
- (9) メスシリンダー
- (10) ビーカー
- (11) 小試験管
- (12) 中試験管
- (13) 試験管立て
- (14) 白金耳、白金線
- (15) 高圧蒸気滅菌器（オートクレーブ）：少なくとも121℃（湿熱）を保持できるもの
- (16) 乾熱滅菌器：170～180℃（乾熱）を保持できるもの
- (17) 恒温槽・ふ卵器（30±1℃、37±1℃、必要に応じて25±1℃）、恒温水槽
- (18) 滅菌シャーレ：ガラス製又はプラスチック製で直径85～100 mmのもの
- (19) 顕微鏡、スライドグラス、カバーグラス（必要に応じて）
- (20) スターラー及びスターラーバー
- (21) ろ過滅菌用器具（シリンジフィルター及び注射筒）

4. 培地、試薬及び抗血清

- (1) 一次選択増菌培地：half-Fraser 液体培地
- (2) 二次選択増菌培地：Fraser 液体培地
- (3) 選択分離寒天培地：第一[A]と第二[B]からそれぞれ1種類用いる。
[A] 第一選択分離寒天培地(酵素基質培地)：Ottaviani and Agosti リステリア寒天培地 (ALOA 培地) 又はそれと同等性の確認された酵素基質培地
[B] 第二選択分離寒天培地：PALCAM 寒天培地又はOxford 寒天培地
- (4) 確認用培地：トリプトソイ酵母エキス寒天培地 (TSYEA)：選択分離寒天培地上の定型集落の純培養に用いる。
- (5) 血液寒天培地：血液寒天培地又は重層血液寒天培地
- (6) 溶血性試験用赤血球浮遊液
リン酸緩衝液
赤血球浮遊液
- (7) 生化学性状確認試験用培地及び試薬
炭水化物分解試験用培地
グラム染色液
カタラーゼ試薬 (任意)

以下の培地及び抗血清は必要に応じて用いる。

- (8) 運動性試験用培地
非選択性液体培地 (トリプトソイ酵母エキス液体培地など)：顕微鏡による旋回運動の確認に用いる。
半流動寒天培地：傘状発育の確認に用いる。
- (9) 血清型別用抗血清：リステリア診断用血清

5. 試験手順

- (1) 一次選択増菌培養
 - ① 検体を3箇所以上から採取し、合計25gの試験検体として滅菌ストマッカー用袋に無菌的に取り分け、室温に戻したhalf-Fraser 液体培地225 mlを加えてストマッカー処理する。25gより多い量の検体を試験する場合は、half-Fraser 液体培地を 30 ± 1 ℃にあらかじめ加温する。
 - ② 30℃で 25 ± 1 時間培養する。培養後、二次選択増菌培養及び平板培養に進む前に、最長72時間まで5℃での保管が可能である。
- (2) 二次選択増菌培養
 - ① 培養後の一次選択増菌培養液0.1 mlを10 mlのFraser 液体培地が入った試験管に移す。
 - ② 37℃で 24 ± 2 時間培養する。培養後、平板培養に進む前に、最長72時間まで5℃での保管が可能である。

(3) 平板培養及び同定

- ① 培養後の一次増菌培養液を白金耳に取り、第一選択分離寒天培地上に単独集落形成されるよう画線塗抹する。第二選択分離寒天培地についても同様に接種する。
- ② 接種した培地を、第一選択分離寒天培地は 37 °C で合計 48 ± 2 時間まで培養する。24 ± 2 時間の時点で *L. monocytogenes* と推定される集落が出現すれば、確認培養に移行する。第二選択分離寒天培地は規定された温度及び時間で培養する。培養後、集落の観察までに最大 2 日間、5 °C での保管が可能である。
- ③ 培養後の二次増菌培養液について、①及び②と同様の手順を実施する。

注：第一選択分離寒天培地では、既定の培養時間において *L. monocytogenes* は乳白色のハローを伴った青緑色の定型集落を示すが、ハローが弱い株も存在し、4 日以上培養した後に検出されることがある。*L. ivanovii* も同様の色調を示す。また、リステリア属菌以外で青色集落を形成するものがある。第二選択分離寒天培地上では、リステリア属菌はエスクリン分解による褐色から黒色のハローを呈する灰色から濃オリーブグリーン色の定型集落を示す。

(4) リステリア属菌の確認培養

注：規定された培養温度及び時間において、第一選択分離寒天培地(酵素基質培地)上に形成される定型集落のほとんどは *L. monocytogenes* であるが、*L. ivanovii* が発育する可能性もある。第二選択分離寒天培地上の定型集落はリステリア属菌である。

- ① 各選択分離寒天培地から形成された定型集落を少なくとも 1 個釣菌する。確認試験の結果、それが陰性なら各培地から 5 個釣菌する。血液寒天、普通寒天、TSYEA 等の非選択寒天培地平板上に単独集落形成されるよう画線塗抹する。血液寒天培地を使う場合はこの段階で溶血性を見ることができる。溶血性を示さない場合は、後述の溶血性試験を行う。
- ② 37 °C で 18~24 時間又は十分増殖するまで培養する。
- ③ TSYEA 平板上のリステリア属菌定型集落は、直径 1 ~ 2 mm で凸状を呈する無色不透明で、辺縁がはっきりしている。純培養がうまくいかない場合は、定型的なリステリア属菌の集落を非選択寒天培地で再び分離する。以下の試験は、非選択寒天培地上で純培養された集落を用いて行う。
- ④ カタラーゼ試験 (必要に応じて)
単離した集落を、スライドガラス上に滴下した 3 % 過酸化水素水中で懸濁させる。リステリア属菌はカタラーゼ陽性で、気泡が発生する。血液寒天培地上の集落を用いると、偽陽性反応を示すことがある。
- ⑤ 運動性試験 (必要に応じて)
単離した集落を非選択液体培地に接種する。25 °C に設定した恒温器内で 8 ~ 24 時間、培地

が濁ってくるまで培養する。白金耳を用いて上記の培養液1滴をスライドガラス上に移す。カバーガラスをのせ、顕微鏡で観察する。一般的に、リステリア属菌は短桿菌の形態をとり、旋回運動を示す。非選択寒天培地で得られた単独集落を滅菌精製水等に希釈したものを用いてもよい。

半流動寒天培地を用いた傘状発育の確認は、試験菌を培地に穿刺して、25～30℃で48時間～5日間培養する。リステリア属菌はこの温度帯で鞭毛が発育して運動性が認められ、特有の傘状発育(表層から3～5mm下で最もよく発育し、傘のように見える。)を示す。

⑥ 鏡検(酵素基質培地を用いた場合は任意となる)

単離した集落でグラム染色を実施し、鏡検する。一般的に、*L. monocytogenes*を含むリステリア属菌は、グラム陽性で短桿菌の形態をとる。あるいは、染色せずに生理食塩水等に懸濁して顕微鏡で観察する。新鮮培養では旋回運動を示す。

(5) *L. monocytogenes* の確認試験

① 溶血性試験

以下から1つを選択して行う。

ア 血液寒天培地を用いる場合

血液寒天培地の表面を乾燥させ、画分して被検菌を接種する。同じ平板に、陽性対照(*L. monocytogenes*)と陰性対照(*L. innocua*)を接種する。37℃で24±2時間培養後、溶血性を観察する。*L. monocytogenes*は狭く透明な溶血帯を示す。*L. innocua*は溶血帯を示さない。*L. seeligeri*は弱い溶血帯を示す。*L. ivanovii*は通常幅広く、輪郭の明瞭な溶血帯を示す。明るい照明の下で観察する。集落を除去すると、溶血帯はより観察しやすくなる。

重層血液寒天培地やCAMP試験用培地を用いてもよい。

イ 赤血球を用いる場合

集落を150μlの普通ブイヨンに懸濁し、37℃で2時間培養する。等量の赤血球浮遊液を加え、37℃で15～60分培養した後、5℃で約2時間冷蔵して、溶血性を観察する。疑わしい場合は24±2時間まで5℃に放置する。試験管の底に赤い点が見える場合は陰性である。陽性及び陰性対照を置くこと。

*L. monocytogenes*には稀にβ溶血やCAMP試験での陽性反応を示さない株が存在する。酵素基質培地でのハローが弱い株は溶血性を示さないことがあり、それらはグラム染色、カタラーゼ試験、運動性試験、CAMP試験、PCR等の追加試験を行い、非溶血性*L. monocytogenes*であることを確認することを推奨する。

② 炭水化物分解試験

非選択寒天培地上の集落を、白金耳を用いて炭水化物分解試験用培地にそれぞれ接種する。37℃で5日まで培養する。陽性反応(酸の産生)は多くの場合24～48時間以内に黄色に変化することで示される。*L. monocytogenes*はラムノース陽性、キシロース陰性である。稀にラムノース陰性の*L. monocytogenes*も存在する。

③ CAMP 試験 (任意)

血液寒天培地に *Staphylococcus aureus* と *Rhodococcus equi* を培地上に平行線を描くように画線培養する (図 1 参照)。ごく薄くむらのない画線でなければならない。白金耳か白金線を寒天に対し直角に持つとよい。

注 : CAMP 試験に用いる菌株

CAMP 試験の実施には、 β haemolysin 産生性の *S. aureus* (例: WDCM 00034 株)、*R. equi* (例: WDCM 0028 株)、*L. monocytogenes* (例: WDCM 00021 株 あるいは WDCM 00109 株)、*L. innocua* (例: WDCM 00017 株) 及び *L. ivanovii* (例: WDCM 00018 株) が必要である。全ての *S. aureus* が CAMP 試験に適しているわけではない。

次に、単離した試験菌株を、*S. aureus* と *R. equi* に直角に、かつ、接触しないように 1~2 mm 離れた位置から画線する。1 枚の平板に数株接種できる。同時に、コントロール株として *L. monocytogenes*, *L. innocua* 及び *L. ivanovii* を画線する。血液寒天培地を用いた場合は、37°C で 18~24 時間培養する。重層血液寒天培地を用いた場合は、37°C で 12~18 時間培養する。

試験菌株が *S. aureus* 又は *R. equi* に交差する部分で β 溶血が増強されているのが陽性反応とみなされる。

R. equi との陽性反応は幅の広い (5~10 mm) の矢頭状溶血を示す。*R. equi* 菌株の周囲の拡散している領域と試験菌株の交差部分で 1 mm 程度の弱い溶血帯しか見られない場合には、陰性とみなされる。*L. monocytogenes* は、基本的に *R. equi* とは陰性反応を示すが、一部の株では、*R. equi* の塗抹線近くでも溶血が増強されるものがある。

S. aureus との陽性反応は、*S. aureus* の周囲の弱い溶血帯と試験菌株が交差する領域で、試験菌株を中心に 3~4 mm 幅での増強された溶血として観察される。*S. aureus* と *L. monocytogenes* の交差する領域には、幅の広い β 溶血は認められず、幅の狭い溶血帯が観察される。

CAMP 法の代替法として β リジンディスク法を用いることも可能である。

この場合は、上記寒天培地の中央にディスクを置き、ディスクを中心として 2~3 mm 離して放射状に被検菌を塗抹して培養する。*L. monocytogenes* ではディスク周辺で溶血の増強が認められる。この試験でも、被検菌と同時に対象株として既知の *L. monocytogenes*, *L. innocua* 及び *L. ivanovii* を画線する。

L. monocytogenes には、溶血の弱い株が存在する。

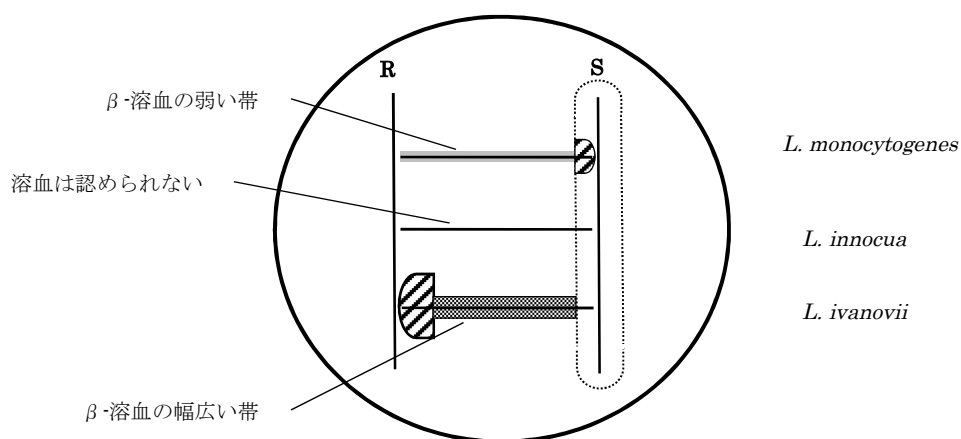


図1. CAMP 試験平板への接種と解説

注1：図に示すように血液寒天培地若しくは重層血液寒天培地に接種する。垂直の線は *S. aureus* (S)と *R. equi* (R)を示す。水平の線は、試験菌株を示す。斜線の領域は、溶血が増強されている領域を示す。

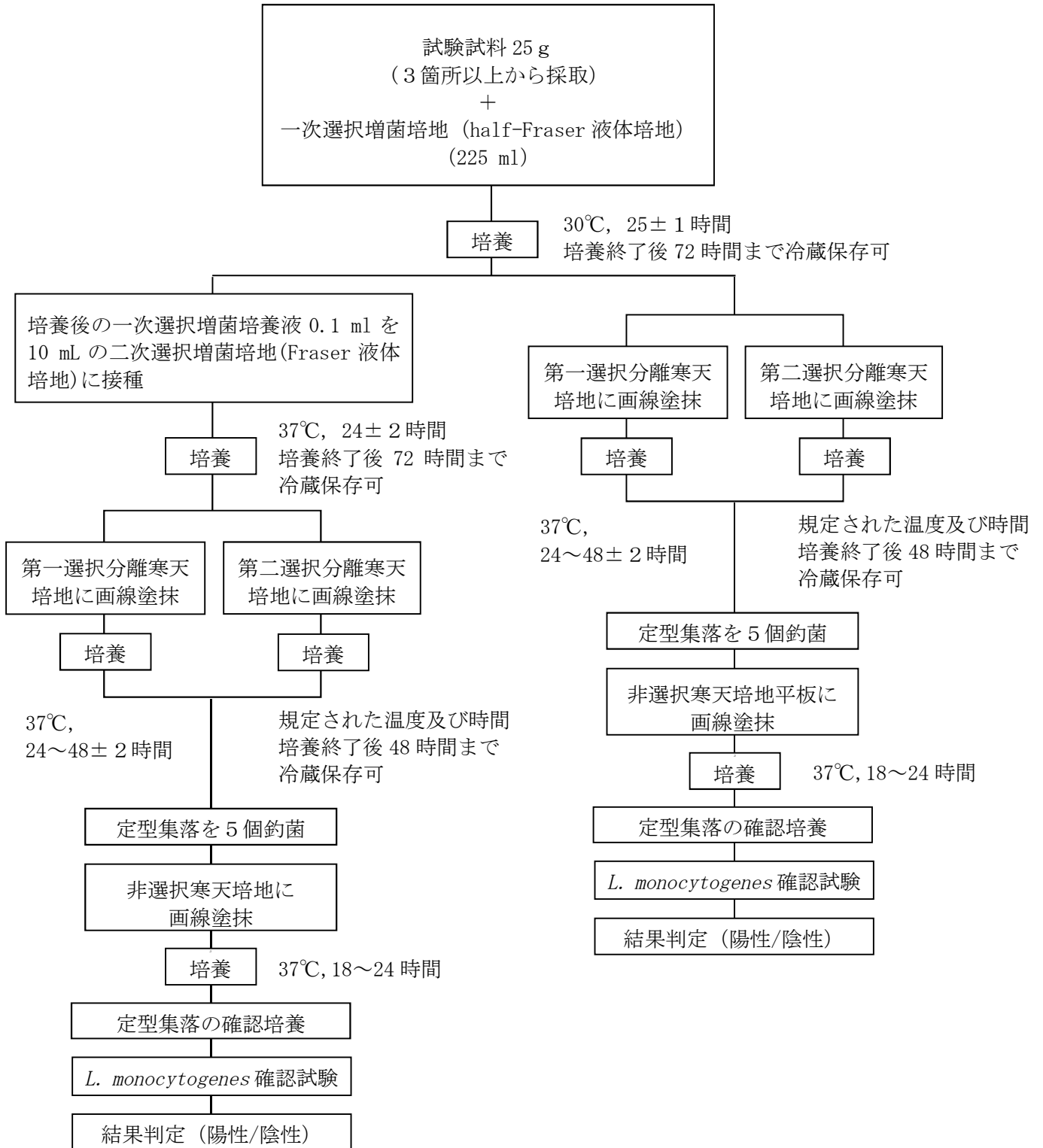
注2：点線で囲まれた領域は、*S. aureus* の増殖の影響を受けた領域を示す。

表. 主要なリステリア属菌の鑑別性状

リステリア属菌	溶血性試験	炭水化物分解性		CAMP 試験	
	(β 溶血)	ラムノース	キシロース	<i>S. aureus</i>	<i>R. equi</i>
<i>L. monocytogenes</i>	+	+	-	+	-
<i>L. ivanovii</i>	+	-	+	-	+
<i>L. innocua</i>	-	v	-	-	-
<i>L. welshimeri</i>	-	v	+	-	-
<i>L. seeligeri</i>	+	-	+	+	-
<i>L. grayi</i> biovar <i>grayi</i>	-	-	-	-	-
<i>L. grayi</i> biovar <i>murrayi</i>	-	+	-	-	-
<i>L. fleischmannii</i>	-	+	+	-	-
<i>L. marthii</i>	-	-	-	-	-
<i>L. rocourtiae</i>	-	+	+	-	-
<i>L. weihenstephanensis</i>	-	+	+	-	-

v: + or -, (+): 弱い陽性反応、+: 90%以上陽性、-: 陰性

図 2. フロー図



6. 培地組成（参考例）及び調製方法

（1）一次選択増菌培地：half-Fraser 液体培地

① 基礎培地

基礎培地の組成又は粉末の市販品を、必要に応じて加温しながら水に溶かす。必要に応じて滅菌後の pH が 25 °C で 7.2 ± 0.2 になるように調整する。試験に適した大きさのフラスコに分注して 121 °C 15 分オートクレーブで滅菌する。なお、後述の塩化リチウム溶液とナリジクス酸溶液は、オートクレーブ前に基礎培地に加えてもよい。

組成：

動物組織の酵素消化物	5.0 g
カゼインの酵素消化物	5.0 g
肉エキス	5.0 g
酵母エキス	5.0 g
塩化ナトリウム	20.0 g
リン酸水素二ナトリウム（二水和物）	12.0 g
リン酸二水素カリウム	1.35 g
エスクリン	1.0 g
精製水	1,000 ml

② 塩化リチウム溶液

塩化リチウムを精製水に溶解し、孔径が 0.45 μm 以下のフィルターでろ過滅菌する。塩化リチウムを精製水に溶解するときには、その反応が強い発熱を引き起こすため、必要な予防策を講じること。この溶液は、粘膜にも刺激を引き起こす。

組成：

塩化リチウム	3.0 g
精製水	10 ml

③ ナリジクス酸ナトリウム塩溶液

ナリジクス酸ナトリウムを水酸化ナトリウム水溶液に溶かし、孔径が 0.45 μm 以下のフィルターでろ過滅菌する。

組成：

ナリジクス酸ナトリウム塩	0.1 g
水酸化ナトリウム水溶液 (0.05 mol/L)	10 ml

④ 塩酸アクリフラビン溶液

塩酸アクリフラビンを精製水に溶解し、孔径が 0.45 μm 以下のフィルターでろ過滅菌する。

組成：

塩酸アクリフラビン	0.25 g
精製水	100 ml

⑤ クエン酸鉄(Ⅲ)アンモニウム溶液

クエン酸鉄(Ⅲ)アンモニウムを精製水に溶かし、孔径が 0.45 μm 以下のフィルターでろ過滅菌する。

組成：

クエン酸鉄(Ⅲ)アンモニウム	5.0 g
精製水	100 ml

⑥ 完全培地

使用前に、基礎培地に滅菌済みの塩化リチウム溶液、ナリジクス酸ナトリウム溶液、塩酸アクリフラビン溶液及びクエン酸鉄(Ⅲ)アンモニウム溶液を加える。

組成：

基礎培地	100 ml
塩化リチウム溶液	1 ml
ナリジクス酸ナトリウム塩溶液	0.1 ml
塩酸アクリフラビン溶液	0.5 ml
クエン酸鉄(Ⅲ)アンモニウム溶液	1 ml

(2) 二次選択増菌培地：Fraser 液体培地

① 基礎培地

基礎培地を精製水に溶解（必要に応じて加温する。）後、25 °Cにおける pH を 7.2±0.2 に調整し、適切な容量の試験管に試験に適した分量となるよう 121°C15 分オートクレーブで滅菌する。

組成：

動物組織の酵素消化物	5.0 g
カゼインの酵素消化物	5.0 g
肉エキス	5.0 g
酵母エキス	5.0 g
塩化ナトリウム	20.0 g
リン酸水素二ナトリウム（二水和物）	12.0 g
リン酸二水素カリウム	1.35 g
エスクリン	1.0 g
塩化リチウム	3.0 g
ナリジクス酸ナトリウム塩	0.02 g
精製水	1,000 ml

② 塩酸アクリフラビン溶液

塩酸アクリフラビンを精製水に溶解し、孔径が 0.45 μm 以下のフィルターでろ過滅菌する。

組成：

塩酸アクリフラビン	0.25 g
精製水	100 ml

③ クエン酸鉄(Ⅲ)アンモニウム溶液

クエン酸鉄(Ⅲ)アンモニウムを精製水に溶かし、孔径が 0.45 μm 以下のフィルターでろ過滅菌する。

組成：

クエン酸鉄(Ⅲ)アンモニウム	5.0 g
精製水	100 ml

④ 完全培地

使用前に、基礎培地 10 ml の入った各試験管に滅菌済みの塩酸アクリフラビン溶液とクエン酸鉄(Ⅲ)アンモニウム溶液を 0.1 ml ずつ加え、静かに混和する。

組成：

基礎培地	10 ml
塩酸アクリフラビン溶液	0.1 ml
クエン酸鉄(Ⅲ)アンモニウム溶液	0.1 ml

(3) 選択分離寒天培地

[A] 第一選択分離寒天培地(酵素基質培地)：Ottaviani and Agosti リステリア寒天培地 (ALOA 培地)、又はそれと同等性の確認された酵素基質培地(注参照)

Ottaviani and Agosti リステリア寒天培地 (ALOA 培地)

① 基礎培地

使用説明書に従って作製する。基礎培地を精製水に加熱溶解後、121 °C15 分オートクレーブで滅菌する。必要に応じて 25 °Cにおける pH を 7.2±0.2 に調整する。

組成：

動物組織の酵素消化物	18.0 g
カゼインの酵素消化物	6.0 g
酵母エキス	10.0 g
ピルビン酸ナトリウム	2.0 g
ブドウ糖	2.0 g
グリセロリン酸マグネシウム	1.0 g
硫酸マグネシウム (無水)	0.5 g
塩化ナトリウム	5.0 g
塩化リチウム	10.0 g
リン酸水素二ナトリウム (無水)	2.5 g
5-ブロモ-4-クロロ-	
3-インドリル-β-D-グルコピラノシド	0.05 g
寒天	12~18 g ¹⁾
精製水	930 ml ²⁾

¹⁾ 寒天強度による

²⁾ アンホテリシン B 溶液を用いる場合には、925 ml

注：Ottaviani and Agosti リステリア寒天培地と同等性が確認された酵素基質培地

国立医薬品食品衛生研究所法 (NIHSJ-08) に示されている酵素基質培地については、同等性が確認されている。その他の酵素基質培地については、メーカーの品質証明によるデータ又は第三者認証機関による評価を確認する。なお、酵素基質培地は、メーカーの品質証明を取るとともに、既知の菌株を用いて性能評価を行う。

② ナリジクス酸溶液

ナリジクス酸ナトリウムを 5 ml の水酸化ナトリウム水溶液に溶かし、孔径が 0.45 μm 以下のフィルターでろ過滅菌する。

組成：

ナリジクス酸ナトリウム	0.02 g
水酸化ナトリウム水溶液 (0.05 mol/L)	5 ml

③ セフトジジム溶液

セフトジジムを 5 ml の精製水に溶かし、孔径が 0.45 μm 以下のフィルターでろ過滅菌する。

組成：

セフトジジム	0.02 g
精製水	5 ml

④ ポリミキシシン B 溶液

硫酸ポリミキシシン B を 5 ml の精製水に溶かし、孔径が 0.45 μm 以下のフィルターでろ過滅菌する。

組成：

硫酸ポリミキシシン B	76,700 IU
精製水	5 ml

⑤ 抗生剤サプリメント (シクロヘキシミド溶液又はアンホテリシン B 溶液 (シクロヘキシミド溶液の代替として))

a シクロヘキシミド溶液

シクロヘキシミドを 2.5 ml のエタノールに溶かし、その後 2.5 ml の精製水を加え、孔径が 0.45 μm 以下のフィルターでろ過滅菌する。

組成：

シクロヘキシミド	0.05 g
エタノール	2.5 ml
精製水	2.5 ml

b アンホテリシン B 溶液

アンホテリシン B を塩酸/ジメチルホルムアミド (DMF) 液に溶かし、孔径が 0.45 μm 以下のフィルターでろ過滅菌する。

組成：

アンホテリシン B	0.01 g
-----------	--------

塩酸(1 mol/L)	2.5 ml
DMF	7.5 ml

注：塩酸/DMF 液は有毒なので、取り扱いに注意する。

⑥ 添加剤

2 g の L- α -ホスファチジルイノシトールを 50 ml の精製水に溶かし、約 30 分スターラーで均一になるまで攪拌する。121 °C15 分オートクレーブで滅菌し、恒温水槽で 47~50 °C に冷却する。

組成：

L- α -ホスファチジルイノシトール	2.0 g
精製水	50 ml

⑦ 完全培地

47~50 °C に保温した溶解済み基礎培地にナリジクス酸溶液、セフトジジム溶液、ポリミキシン B 溶液、シクロヘキシミド溶液（又はアンホテリシン B 溶液）及び L- α -ホスファチジルイノシトール溶液を加え、その度によく混和する。最終的に pH が 25 °C で 7.2 \pm 0.2 となるようにする。培地は均一に白濁する。各シャーレに 18~20 ml ずつの調製直後の培地を分注し、固まるまで放置する。

組成：

基礎培地	930 ml ¹⁾
ナリジクス酸溶液	5 ml
セフトジジム溶液	5 ml
ポリミキシン B 溶液	5 ml
シクロヘキシミド溶液	5 ml
(又はアンホテリシン B 溶液)	10 ml)
添加剤	50 ml

¹⁾ アンホテリシン B 溶液を用いる場合は、925 ml

注：酵素基質培地を自家調製する場合は、培地の性能確認を行う。培地メーカーから粉末培地を購入した場合は、培地及びサプリメントともにメーカーの指示書に従い調製し、メーカーの品質証明を取るとともに、既知の菌株を用いて性能評価を行う。

[B] 第二選択分離寒天培地：PALCAM 寒天培地又は Oxford 寒天培地

PALCAM 寒天培地

① 基礎培地

規定された量の市販培地を 500 ml の精製水に懸濁し、加熱溶解する。121 °C15 分オートクレーブで滅菌し、恒温水槽で約 50 °C に冷却する。

組成：

コロンビア寒天基礎培地	39.0 g
酵母エキス	3.0 g
ブドウ糖	0.5 g

マンニット	10.0 g
クエン酸鉄(Ⅲ)アンモニウム	0.5 g
エスクリン	0.8 g
塩化リチウム	15.0 g
フェノールレッド	0.08 g
精製水	500 ml
pH 7.2±0.2	

② サプリメント 1バイアル (培地 500 ml 用)

下記の組成を 2 ml の精製水で溶解後に、孔径が 0.45 μm 以下のフィルターでろ過滅菌する。

組成：

ポリミキシン B	5.0 mg
塩酸アクリフラビン	2.5 mg
セフトジジム	11.6 mg
精製水	2 ml

③ 完全培地

基礎培地 500 ml に、サプリメント 1 バイアルの溶液を無菌的に添加し、攪拌後シャーレに分注する。

組成：

基礎培地	500 ml
サプリメント (1 バイアル分)	2 ml

Oxford 寒天培地

① 基礎培地

規定された量の市販培地を 500 ml の精製水に懸濁し、加熱溶解する。121 °C 15 分オートクレーブで滅菌し、恒温水槽で約 50 °C に冷却する。

組成：

コロンビア寒天基礎培地	19.5 g
クエン酸鉄(Ⅲ)アンモニウム	0.25 g
エスクリン	0.5 g
塩化リチウム	7.5 g
精製水	500ml
pH 7.0±0.2	

② サプリメント：1バイアル (培地 500 ml 用)

下記の組成を 5 ml のエタノール/精製水 (1 : 1) で溶解後に、孔径が 0.45 μm 以下のフィルターでろ過滅菌する。

組成：

シクロヘキシミド*	200.0 mg
-----------	----------

硫酸コリスチン	10.0 mg
塩酸アクリフラビン	2.5 mg
セフォテタン	1.0 mg
ホスホマイシン	5.0 mg
エタノールと精製水の1：1混合液	5 ml

* シクロヘキシミドの代替として、アンフォテリシン B を用いたサプリメントも使用可能である。

③ 完全培地

基礎培地 500 ml に、サプリメント 1 バイアルの溶液を無菌的に添加し、攪拌後シャーレに分注する。

組成：

基礎培地	500 ml
サプリメント（1バイアル分）	5 ml

(4) 確認用培地

トリプトソイ酵母エキス寒天培地 (TSYEA)

下記の組成又は粉末培地を加温溶解する。必要に応じて滅菌後の pH が 25 °C で 7.3 ± 0.2 となるよう調整する。試験に適した容量の試験管に分注し、121 °C 15 分オートクレーブで滅菌する。寒天平板を作る場合には、試験に適した容量をシャーレに分注し、固める。

TSYEA は、トリプトソイ寒天培地 (TSA) で代替可能である。

組成：

カゼインの酵素消化物	17.0 g
大豆タンパクの酵素消化物	3.0 g
酵母エキス	6.0 g
ブドウ糖	2.5 g
塩化ナトリウム	5.0 g
リン酸水素二カリウム	2.5 g
寒天	12~18 g ¹⁾
精製水	1000 ml

¹⁾寒天強度による

(5) 溶血性試験用培地（血液寒天培地又は重層血液寒天培地）

血液寒天培地

① 基礎培地

下記の組成又は粉末培地 (Blood Agar Base No. 2 等) を精製水に溶解する (必要に応じて加温する)。必要に応じて滅菌後の pH が 25 °C で 7.2 ± 0.2 となるよう調整する。試験に適した容量のフラスコにいれ、121 °C 15 分オートクレーブで滅菌する。

組成：

動物組織の酵素消化物	15.0 g
------------	--------

肝臓の酵素消化物	2.5 g
酵母エキス	5.0 g
塩化ナトリウム	5.0 g
寒天	9~18 g ¹⁾
精製水	1,000 ml

¹⁾ 寒天強度による

② 完全培地

47~50 °Cに維持した恒温水槽中で保持し、冷ました基礎培地に血液を加え、よく混和する。滅菌シャーレに試験に適した容量を分注し、固める。

組成：

基礎培地	100 ml
脱繊維血（羊、仔牛、牛由来）	5~7 ml

重層血液寒天培地

シャーレに約 10 ml の基礎培地を分注し、固化させる。3 ml を超えない量の血液寒天培地の非常に薄い層を重層し、固化させる。基礎培地を固化させた後、37 °Cのインキュベータに 20 分置きシャーレを温めてから血液寒天培地を注ぐとよい。

組成：上記血液寒天培地と同じ

(6) 溶血性試験用赤血球浮遊液

① リン酸緩衝液（PBS）

下記の組成を精製水に溶解する。必要に応じて滅菌後の pH が 25 °Cで 7.2±0.2 となるよう調整する。121 °C15 分オートクレーブで滅菌する。

組成：

リン酸水素二ナトリウム（二水和物）	8.98 g
リン酸二水素ナトリウム	2.71 g
塩化ナトリウム	8.5 g
精製水	1,000 ml

② 赤血球浮遊液

赤血球は 5 ± 2 °Cに保管する。使用前に血清部分に溶血がないか確認し、溶血していなければ 2 ml の赤血球を 98 ml の PBS に浮遊する。溶血している場合は約 4 ml の赤血球を 10 ml の PBS に浮遊し、静かに混和して遠心分離する。上清が赤い場合、赤血球を廃棄する。赤くなければ、上清を除去し、赤血球 2 ml を 98 ml の PBS に浮遊する。作製した赤血球浮遊液は 5 日間 5 ± 2 °Cで保存可能であるが、溶血した場合は廃棄する。

(7) 生化学性状確認試験用培地及び試薬

炭水化物分解試験用培地

① 基礎培地

下記の組成又は粉末培地を精製水に溶解する（必要に応じて加温する。）。必要に応じて滅菌後の pH が 25 °C で 6.8 ± 0.2 となるよう調整する。試験に適した容量のフラスコにいれ、121 °C 15 分オートクレーブで滅菌する。

組成：

動物組織の酵素消化物	10.0 g
肉エキス	1.0 g
塩化ナトリウム	5.0 g
ブロモクレゾールパープル	0.02 g
精製水	1,000 ml

② 炭水化物溶液

下記組成を精製水に溶かし、孔径が 0.45 μm 以下のフィルターでろ過滅菌する。

組成：

ラーラムノース又は D-キシロース	5.0 g
精製水	100 ml

③ 完全培地

オートクレーブにかけた基礎培地とろ過滅菌した炭水化物溶解液を 9 : 1 の割合で混合する。

組成：

基礎培地	900 ml
炭水化物溶液	100 ml

グラム染色液

市販のグラム染色液キットを用いる。

カタラーゼ試薬

3% (最終濃度) の過酸化水素水を用いる。

(8) 運動性試験用培地

半流動寒天培地

下記の組成を加温溶解する。必要に応じて滅菌後の pH が 25 °C で 7.3 ± 0.2 となるよう調整する。試験管に約 5 ml ずつ分注し、121 °C 15 分オートクレーブで滅菌する。

組成：

カゼインの酵素消化物	20.0 g
動物組織の酵素消化物	6.1 g
寒天	3.5 g
精製水	1,000 ml