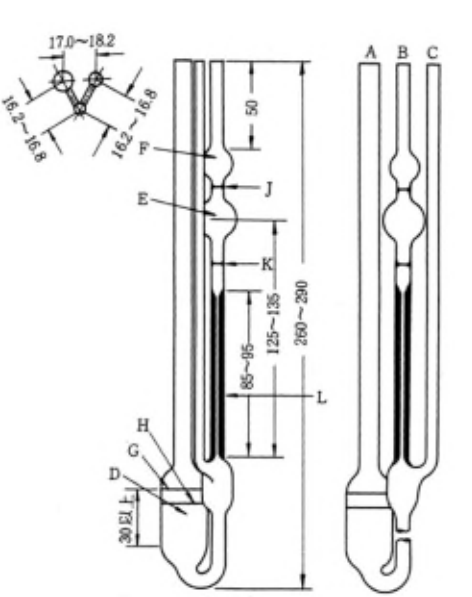
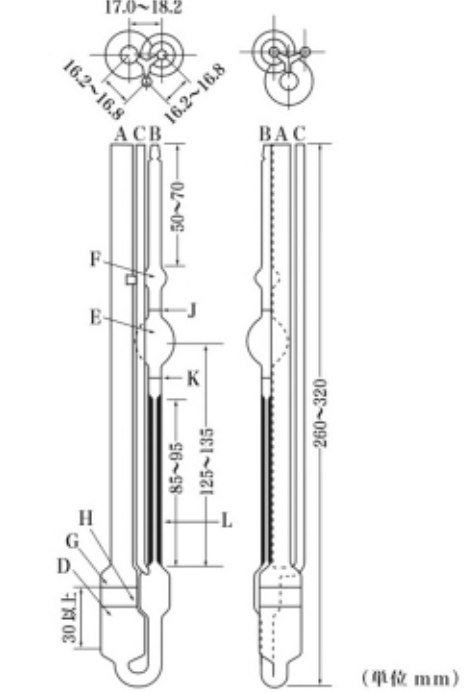


## 食品、添加物等の規格基準「第2 添加物の部」正誤表(その2)

表1 訂正が必要な箇所

| 分類      | ページ   | 品名等   | 項目              | 誤   | 正   |
|---------|-------|-------|-----------------|---|---|
| B 一般試験法 | 6230. | 粘度測定法 | 第1法 毛細管粘度計法 装置  |  <p>(単位 mm)</p> |  <p>(単位 mm)</p> |
| B 一般試験法 | 6330. | 粘度測定法 | 第1法 毛細管粘度計法 操作法 | あらかじめ蒸留水又は  | あらかじめ水又は  |
| B 一般試験法 | 6934. | 比重測定法 |                 | 試料と蒸留水のそれぞれの  | 試料と水のそれぞれの  |

|          |                    |                                 |   |  |
|----------|--------------------|---------------------------------|---|--|
| B 一般試験法  | 6934. 比重測定法        | 第1法 比重瓶（ピクノメーター）による測定法          | 同じ比重瓶で蒸留水を用いて   | 同じ比重瓶で水を用いて  |
| B 一般試験法  | 7034. 比重測定法        | 第2法 シュプレングル・オストワルドピクノメーターによる測定法 | 同じピクノメーターで蒸留水を用いて   | 同じピクノメーターで水を用いて  |
| B 一般試験法  | 7435. 微生物限度試験法     | 1. 生菌数試験                        | <i>Candida albicans</i> (NBRC 1594 又は ATCC 10231) <u>、</u> <i>Aspergillus brasiliensis</i> (NBRC 9455 又は ATCC 16404) 又はこれらと同等   | <i>Candida albicans</i> (NBRC 1594 又は ATCC 10231) <u>及び</u> <i>Aspergillus brasiliensis</i> (NBRC 9455 又は ATCC 16404) 又はこれらと同等   |
| B 一般試験法  | 7535. 微生物限度試験法     | 2. 真菌（酵母及びカビ）数試験                | <i>Candida albicans</i> (NBRC 1594 又は ATCC 10231) <u>、</u> <i>Aspergillus brasiliensis</i> (NBRC 9455 又は ATCC 16404) 又はこれらと同等   | <i>Candida albicans</i> (NBRC 1594 又は ATCC 10231) <u>及び</u> <i>Aspergillus brasiliensis</i> (NBRC 9455 又は ATCC 16404) 又はこれらと同等   |
| B 一般試験法  | 7935. 微生物限度試験法     | 4. サルモネラ試験                      | <i>Salmonella enterica</i> subsp. <i>enterica</i> serovar Typhimurium (ATCC 14028) <u>、</u> <i>Salmonella enterica</i> subsp. <i>enterica</i> serovar Abony (NBRC 100797 又は NCTC 6017) 又はこれらと同等 | <i>Salmonella enterica</i> subsp. <i>enterica</i> serovar Typhimurium (ATCC 14028) <u>若しくは</u> <i>Salmonella enterica</i> subsp. <i>enterica</i> serovar Abony (NBRC 100797 又は NCTC 6017) 又はこれらと同等 |
| B 一般試験法  | 81 微生物限度試験         | 5. 緩衝液と培地 (2) (ix)              | 全成分を混和し、121℃で15～20分間高圧蒸気滅菌する。   | 全成分を混和し、 <u>発酵管を入れて</u> 121℃で15～20分間高圧蒸気滅菌する。  |
| B 一般試験法  | 8636. ヒ素試験法        | 図2                              | 塩酸  | <u>塩酸試液（1～6 mol/L）</u>   |
| B 一般試験法  | 8636. ヒ素試験法        | 図2                              | ヨウ化カリウム <u>試液</u>   | ヨウ化カリウム <u>溶液（1→10）</u>  |
| B 一般試験法  | 8736. ヒ素試験法        | 操作法 (2)                         | 塩酸（1～6 mol/L）   | <u>塩酸試液（1～6 mol/L）</u>   |
| C 試薬・試液等 | 105 アセトニトリル（HPLC用） | 吸光度                             | 蒸留水を対照として   | 水を対照として  |

|          |     |   |          |  |                                    |
|----------|-----|---|----------|--|------------------------------------|
| C 試薬・試液等 | 110 | 2-アミノ-5-スルホ安息香酸                             | 純度試験 (2) | 酢酸アンモニウム由来のピークを除いた、  | 酢酸アンモニウム試液 (0.02mol/L) 由来のピークを除いた、 |
| C 試薬・試液等 | 121 | 3-[N-エチル-N-(4-スルホフェニル)アミノ]メチルベンゼンスルホン酸カルシウム | 純度試験 (2) | 酢酸アンモニウム由来のピークを除いた、  | 酢酸アンモニウム試液 (0.02mol/L) 由来のピークを除いた、 |
| C 試薬・試液等 | 130 | カゼイン (乳製)                                   | ☒        |  | 単位: mm                             |
| C 試薬・試液等 | 131 | (+) -カテキン、定量用                               |          | [154-23-4]   | [154-23-4、無水物]                     |
| C 試薬・試液等 | 133 | 還元型グルタチオン                                   | 乾燥減量     | 酸化リン   | 酸化リン (V)                           |
| C 試薬・試液等 | 134 | カンパステロール                                    | 融点       | 160~166°C  | 157~160°C                          |
| C 試薬・試液等 | 145 | コレスタノール                                     | 融点       | 133~138°C  | 138~143°C                          |
| C 試薬・試液等 | 146 | 再蒸留水  |          | 再蒸留水 蒸留水を総硬質ガラス製の蒸留装置で蒸留する。  | (削除)                               |
| C 試薬・試液等 | 156 | 次亜塩素酸ナトリウム・水酸化ナトリウム試液 (アスパラギナーゼ活性試験用)       |          | 次亜塩素酸ナトリウム・水酸化ナトリウム試液 (アスパラギナーゼ活性試験用) 次亜塩素酸ナトリウム試液2.5mLに水を加えて10mLとする。この液の採取量を3mLとし、以下「次亜塩素酸ナトリウム」の定量法に準じて標定し、0.32~0.38mol/L次亜塩素酸ナトリウムになるように調製した後、適当な濃度の水酸化ナトリウム溶液を用いてpH12.5に調整する。この液3mLに水85mLを加え、適当な濃度の水酸化ナトリウム溶液を用いてpH12.5に調整した後、水を加えて100mLとす | (削除)                               |

|          |     |  |          |                        |  |
|----------|-----|--|----------|------------------------|--|
|          |     |  |          | る。冷暗所に保存する。            |  |
| C 試薬・試液等 | 158 | ジエチルエーテル、ピ<br>タミンA測定用                                      |          | 再蒸留水を対照にして             | 水を対照として                                |
| C 試薬・試液等 | 163 | シトスタノール  | 融点       | 133～138℃               | 144～145℃                               |
| C 試薬・試液等 | 163 | シトステロール  | 融点       | 136～142℃               | 136～146℃                               |
| C 試薬・試液等 | 165 | 2-(2,4-ジヒド<br>ロキシ-3,5-ジヨ<br>ードベンゾイル)安息<br>香酸               | 純度試験 (2) | 酢酸アンモニウム由来のピークを除いた、    | 酢酸アンモニウム試液 (0.02mol/L) 由来のピー<br>クを除いた、 |
| C 試薬・試液等 | 166 | 2,3-ジヒドロ<br>2,3-ジオキソ-1<br>H-インドール-5-<br>スルホン酸ナトリウム<br>二水和物 | 純度試験 (2) | 酢酸アンモニウム由来のピークを除いた、    | 酢酸アンモニウム試液 (0.02mol/L) 由来のピー<br>クを除いた、 |
| C 試薬・試液等 | 169 | 弱塩基性陰イオン交換<br>樹脂 (OH型)                                     |          | 弱塩基性陰イオン交換樹脂 (OH型)     | 弱塩基性陰イオン交換樹脂 (遊離型)                     |
| C 試薬・試液等 | 172 | 蒸留水  |          | 蒸留水 日本薬局方精製水を用いる。      | (削除)                                   |
| C 試薬・試液等 | 213 | 1,10-フェナントロ<br>リン-水和物                                      |          | [3829-86-5、無水物]        | [5144-89-8]                            |
| C 試薬・試液等 | 218 | フタル酸   | 純度試験     | 安息香酸の純度試験(6)に規定する操作条件で | 安息香酸の純度試験(5)に規定する操作条件で                 |
| C 試薬・試液等 | 219 | ブラシカステロール  | 融点       | 148～154℃               | 130～139℃                               |
| C 試薬・試液等 | 220 | フルオレセイン  | 純度試験 (2) | 酢酸アンモニウム由来のピークを除いた、    | 酢酸アンモニウム試液 (0.02mol/L) 由来のピー<br>クを除いた、 |
| C 試薬・試液等 | 222 | 2-プロパノール、ピ<br>タミンA測定用                                      |          | 再蒸留水を対照にして             | 水を対照として                                |

|               |     |                              |                              |   |   |
|---------------|-----|------------------------------|------------------------------|---|---|
| C 試薬・試液等      | 225 | ヘキサン、紫外吸収スペクトル測定用            |                              | 蒸留水を対照として   | 水を対照として   |
| C 試薬・試液等      | 227 | ベンジルオキシカルボニル-L-グルタミン酸グリシン    | 乾燥減量                         | 酸化リン  | 酸化リン (V)  |
| C 試薬・試液等      | 234 | 2-ホルミル-5-ヒドロキシベンゼンスルホン酸ナトリウム | 純度試験 (2)                     | 酢酸アンモニウム由来のピークを除いた、   | 酢酸アンモニウム試液 (0.02mol/L) 由来のピークを除いた、  |
| C 試薬・試液等      | 260 | レバウジオンドB                     | 食品、添加物等の規格基準「第2添加物の部」正誤表 (※) | 純度試験 (1)  | 確認試験 (1)  |
| C 試薬・試液等      | 294 | 4. 標準品                       | (6) チロシン標準品                  | 日本薬局方チロシン標準品を用いる。   | 日本薬局方消化力試験用チロシン標準品を用いる。   |
| C 試薬・試液等      | 294 | 4. 標準品                       | (10) パラアミノベンゾイルグルタミン酸標準品     | 日本薬局方パラアミノベンゾイルグルタミン酸標準品を用いる。   | 日本薬局方純度試験用パラアミノベンゾイルグルタミン酸標準品を用いる。  |
| C 試薬・試液等      | 299 | 7. ろ紙                        | 操作法                          | Bに蒸留水約 300mL を入れ、   | Bに水約 300mL を入れ、   |
| C 試薬・試液等      | 299 | 7. ろ紙                        | 操作法                          | 蒸留水が 10 分間に上昇する   | 水が 10 分間に上昇する   |
| D 成分規格・保存基準各条 | 381 | アセチル化アジピン酸架橋デンプン             | 純度試験 (5) (ii) 操作法            | 次にBに蒸留水 20mL、   | 次にBに水 20mL、   |
| D 成分規格・保存基準各条 | 413 | アルギン酸                        | 定量法 (1) ㊦                    | ←   | ←窒素   |
| D 成分規格・保存基準各条 | 450 | エステラーゼ                       | 定義                           | 動物の肝臓、魚類、糸状菌  | 動物の肝臓若しくは魚類又は糸状菌  |
| D 成分規格・保存基準各条 | 488 | カタラーゼ                        | 定義                           | ブタの肝臓、糸状菌 ( <i>Aspergillus aculeatus</i> 、 <i>Aspergillus awamori</i> 、 <i>Aspergillus foetidus</i> 、 <i>Aspergillus niger</i> 、 <i>Aspergillus phoenicis</i> 及 | ブタの肝臓又は糸状菌 ( <i>Aspergillus aculeatus</i> 、 <i>Aspergillus awamori</i> 、 <i>Aspergillus foetidus</i> 、 <i>Aspergillus niger</i> 、 <i>Aspergillus phoenicis</i> 及び |

|               |     |                         |                    |   |   |
|---------------|-----|-------------------------|--------------------|---|---|
|               |     |                         |                    | び <i>Penicillium amagasakiense</i> に限る。)、酵母<br>( <i>Saccharomyces</i> 属に限る。) 又は細菌 | <i>Penicillium amagasakiense</i> に限る。)、酵母<br>( <i>Saccharomyces</i> 属に限る。) 若しくは細菌 |
| D 成分規格・保存基準各条 | 507 | カルボキシペプチダーゼ             | 定義                 | 及び放線菌   | 若しくは放線菌   |
| D 成分規格・保存基準各条 | 528 | キチナーゼ                   | キチナーゼ活性試験<br>法 第1法 | 水又は pH7.0 のリン酸緩衝液   | 水若しくは pH7.0 のリン酸緩衝液   |
| D 成分規格・保存基準各条 | 591 | ケイ皮酸                    | 定量法                | 溶液 (1→10) を検液とし、  | 溶液 (1→100) を検液とし、   |
| D 成分規格・保存基準各条 | 602 | 酵母細胞壁                   | 定義                 | <i>Saccharomyces bayanus</i> 又は <i>Saccharomyces pastorianus</i> に限る。             | <i>Saccharomyces bayanus</i> 及び <i>Saccharomyces pastorianus</i> に限る。             |
| D 成分規格・保存基準各条 | 637 | シアノコバラミン                | 定義                 | <i>Propionibacterium</i> 属又は <i>Rhizobium</i> 属に限る。                               | <i>Propionibacterium</i> 属及び <i>Rhizobium</i> 属に限る。                               |
| D 成分規格・保存基準各条 | 747 | 炭酸アンモニウム                | 確認試験               | 硫酸マグネシウム試液  | 硫酸マグネシウム試液 (0.5mol/L)   |
| D 成分規格・保存基準各条 | 767 | デキストラン                  | 定義                 | <i>Leuconostoc mesenteroides</i> 又は <i>Streptococcus equinus</i> に限る。             | <i>Leuconostoc mesenteroides</i> 及び <i>Streptococcus equinus</i> に限る。             |
| D 成分規格・保存基準各条 | 841 | 1-ヒドロキシエチリデン-1,1-ジホスホン酸 |                    | $C_2H_8O_7$   | $C_2H_8O_7P_2$  |
| D 成分規格・保存基準各条 | 866 | フィチン酸                   | 粉末品 確認試験<br>(4)    | この溶液をあらかじめ、弱塩基性陰イオン交換樹脂 (OH型)   | この溶液を、あらかじめ弱塩基性陰イオン交換樹脂 (遊離型)   |
| D 成分規格・保存基準各条 | 929 | ポリアクリル酸ナトリウム            | 確認試験 (1)           | 硫酸マグネシウム試液  | 硫酸マグネシウム試液 (0.5mol/L)   |

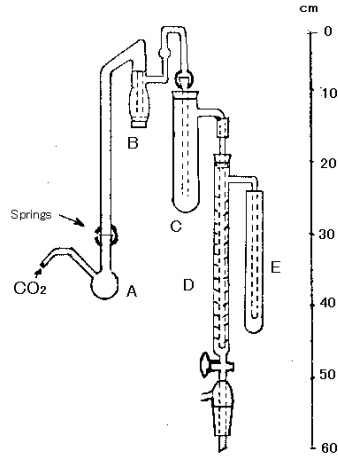
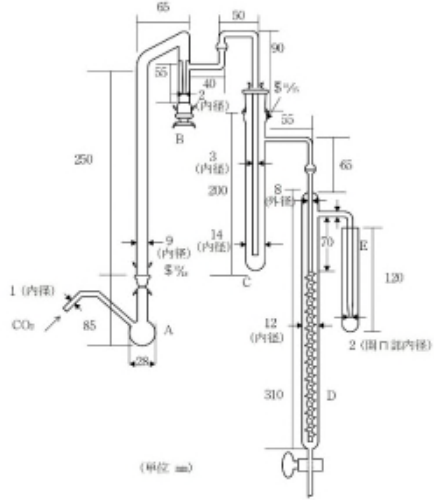
|               |     |            |         |   |   |
|---------------|-----|------------|---------|---|---|
| D 成分規格・保存基準各条 | 934 | ポリソルベート 20 | 定量法 (1) |  |  |
| D 成分規格・保存基準各条 | 950 | マルトール      | 定量法     | 溶液 (1→10) を検液とし、  | 溶液 (1→100) を検液とし、   |
| D 成分規格・保存基準各条 | 993 | D-リボース     | 定義      | <i>Bacillus pumilus</i> 又は <i>Bacillus subtilis</i> に限る。                            | <i>Bacillus pumilus</i> 及び <i>Bacillus subtilis</i> に限る。                            |

表2 誤植等

| 分類      | ページ   | 品名等              | 項目               | 旧   | 新   |
|---------|-------|------------------|------------------|---|---|
| A 通則    | 1     |                  |                  | A 通 則   | A 通 則   |
| B 一般試験法 | 6     |                  |                  | B 一般試験法   | B 一般試験法   |
| B 一般試験法 | 11    | 3. 液体クロマトグラフィ    | 用語 (6) 分離係数      | $\alpha = \frac{t_{R2} - t_0}{t_{R1} - t_0}$ <p>ただし、<math>t_{R1}</math>、<math>t_{R2}</math>：分離度測定に用いる二つの物質の保持時間、<math>t_{R1} &lt; t_{R2}</math><br/> <math>t_0</math>：移動相のカラム通過時間（<math>k = 0</math>の物質の試料注入時からピークの頂点までの時間）</p> | $\alpha = \frac{t_{R2} - t_0}{t_{R1} - t_0}$ <p>ただし、<math>t_{R1}</math>、<math>t_{R2}</math>：分離度測定に用いる二つの物質の保持時間、<math>t_{R1} &lt; t_{R2}</math><br/> <math>t_0</math>：移動相のカラム通過時間（<math>k = 0</math>の物質の試料注入時からピークの頂点までの時間）</p> |
| B 一般試験法 | 13    | 7. 核磁気共鳴スペクトル測定法 |                  | $\delta = \frac{\nu_S - \nu_R}{\nu_R} + \delta_R$ <p>ただし、<math>\nu_S</math>：試料核の共鳴周波数<br/> <math>\nu_R</math>：基準核の共鳴周波数<br/> <math>\delta_R</math>：基準核の化学シフト（0でない場合）</p>  | $\delta = \frac{\nu_S - \nu_R}{\nu_R} + \delta_R$ <p>ただし、<math>\nu_S</math>：試料核の共鳴周波数<br/> <math>\nu_R</math>：基準核の共鳴周波数<br/> <math>\delta_R</math>：基準核の化学シフト（0でない場合）</p>  |
| B 一般試験法 | 3623. | タール色素試験法         | 3. ヨウ化物          | 標準液のヨウ化物イオンのピーク__面積   | 標準液のヨウ化物イオンのピーク面積   |
| B 一般試験法 | 3723. | タール色素試験法         | 5. 鉛             | 100 <u>°C</u> ～500°C  | 100～500°C   |
| B 一般試験法 | 3823. | タール色素試験法         | 6. 亜鉛及び鉄         | 100 <u>°C</u> ～500°C  | 100～500°C   |
| B 一般試験法 | 3923. | タール色素試験法         | 7. マンガン及びクロム 操作法 | 100 <u>°C</u> ～500°C  | 100～500°C   |
| B 一般試験法 | 3923. | タール色素試験法         | 7. マンガン及びクロム 操作法 | 150 <u>°C</u> から 500°C  | 150～500°C   |



|         |    |                 |                  |                                |                                |
|---------|----|-----------------|------------------|--------------------------------|--------------------------------|
| B 一般試験法 | 39 | 23. タール色素試験法    | 7. マンガン及びクロム (2) | 分析線波長 <u>クロム</u> 357.9nm       | 分析線波長 357.9nm                  |
| B 一般試験法 | 45 | 24. タール色素製剤試験法  | 3. 重金属 操作法 (1)   | 100°C~500°C                    | 100~500°C                      |
| B 一般試験法 | 46 | 24. タール色素製剤試験法  | 3. 重金属 操作法 (1)   | 450~550°Cで <u>1</u> 時間         | 450~550°Cで <u>1</u> 時間         |
| B 一般試験法 | 46 | 24. タール色素製剤試験法  | 4. マンガン及びクロム (1) | 100°C~500°C                    | 100~500°C                      |
| B 一般試験法 | 47 | 24. タール色素製剤試験法  | 4. マンガン及びクロム (2) | 分析線波長 <u>クロム</u> 357.9nm       | 分析線波長 357.9nm                  |
| B 一般試験法 | 47 | 25. タール色素レーキ試験法 | 1. 塩酸及びアンモニア不溶物  | ただし、残渣が多く、                     | ただし、残渣が多く、                     |
| B 一般試験法 | 48 | 25. タール色素レーキ試験法 | 3. 鉛 操作法 (1)     | 100°C~500°C                    | 100~500°C                      |
| B 一般試験法 | 49 | 25. タール色素レーキ試験法 | 4. 亜鉛及び鉄 操作法     | 100°C~500°C                    | 100~500°C                      |
| B 一般試験法 | 50 | 25. タール色素レーキ試験法 | 6. ヒ素 操作法        | 硝酸マグネシウム六水和物・エタノール(95)溶液       | 硝酸マグネシウム六水和物・エタノール(95)溶液       |
| B 一般試験法 | 50 | 25. タール色素レーキ試験法 | 6. ヒ素 操作法        | 150°C~500°C                    | 150~500°C                      |
| B 一般試験法 | 55 | 27. 定性反応試験法     | 亜硫酸塩及び亜硫酸水素塩     | これに硫化ナトリウム試液 <u>1</u> 滴を追加するとき | これに硫化ナトリウム試液 <u>1</u> 滴を追加するとき |
| B 一般試験法 | 56 | 27. 定性反応試験法     | クエン酸塩            | クエン酸塩の溶液 ( <u>1</u> →20) 1~2滴  | クエン酸塩の溶液 ( <u>1</u> →20) 1~2滴  |
| B 一般試験法 | 58 | 27. 定性反応試験法     | ナトリウム塩           | ヘキサヒドロキソアンチモン (V) 酸カリウム試液      | ヘキサヒドロキソアンチモン (V) 酸カリウム試液      |

|          |                      |                             |   |  |
|----------|----------------------|-----------------------------|---|--|
| B 一般試験法  | 6833. pH 測定法         | pH 標準液                      | (表)<br>上記各 pH 標準液の温度ごとの pH 値を次の表に示す。この表にない温度の pH 値は、表の値から内挿法により求めることができる。         | 上記各 pH 標準液の温度ごとの pH 値を次の表に示す。この表にない温度の pH 値は、表の値から内挿法により求めることができる。               |
| B 一般試験法  | 6933. pH 測定法         | 装置                          | ガラス電極及び比較電極からなる検出部並びに検出された起電力を増幅する増幅部及び測定結果を表示する指示部                               | ガラス電極及び比較電極からなる検出部、検出された起電力を増幅する増幅部並びに測定結果を表示する指示部                               |
| B 一般試験法  | 7134. 比重測定法          | 第 4 法 振動式密度計による測定法<br>(※)   | $d_{\frac{t'}{t}} = \frac{\rho_{T'}}{\rho_{S1}}$                                  | $d_{\frac{t'}{t}} = \frac{\rho_{T'}}{\rho_{S1}}$                                 |
| B 一般試験法  | 7435. 微生物限度試験法       | 1. 生菌数試験                    | <i>Staphylococcus aureus</i> subsp. <u>aureus</u>                                 | <i>Staphylococcus aureus</i> subsp. <u>aureus</u>                                |
| B 一般試験法  | 7835. 微生物限度試験法       | 4. サルモネラ試験                  | 菌量が多い場合には $43 \pm 0.2^{\circ}\text{C}$ 又は試料の菌量が少ない場合には $35 \pm 2^{\circ}\text{C}$ | 菌量が多い場合には $43 \pm 0.2^{\circ}\text{C}$ 、試料の菌量が少ない場合には $35 \pm 2^{\circ}\text{C}$ |
| B 一般試験法  | 7935. 微生物限度試験法       | 4. サルモネラ試験                  | 類似の選択性及び増殖性を <u>も</u> つものは  | 類似の選択性及び増殖性を <u>持</u> つものは   |
| B 一般試験法  | 93 40. 誘導プラズマ発光分光分析法 |                             | 誘導結合プラズマ (ICP)  | 誘導結合プラズマ (ICP)   |
| B 一般試験法  | 96 41. 油脂類試験法        | 4. 水酸基価 図                   | <u>m</u> l  | <u>m</u> l   |
| C 試薬・試液等 | 100                  |                             | <u>C</u> 試薬・試液等   | <u>C</u> 試薬・試液等  |
| C 試薬・試液等 | 100                  | DPD・EDTA 試液                 | 必要な場合には、 <u>か</u> くはんしながら加温して溶かし、   | 必要な場合には <sup>1</sup> <u>か</u> くはんしながら加温して溶かし、                                    |
| C 試薬・試液等 | 104                  | 2-アセチル-4-テトラヒドロキシピチルイミダゾール  | [94944-70-4]  | [94944-70-4]   |
| C 試薬・試液等 | 106                  | アデノシン 3'- <u>リ</u> ン酸ナトリウム塩 | $\text{C}_{10}\text{H}_{14}\text{N}_5\text{O}_7\text{P} \cdot 2\text{Na}^+$       | $\text{C}_{10}\text{H}_{14}\text{N}_5\text{O}_7\text{P} \cdot 2\text{Na}$        |

|          |     |                                   |          |  |  |
|----------|-----|-----------------------------------|----------|--|--|
| C 試薬・試液等 | 106 | アデノシン5'-リン酸ナトリウム塩                 |          | $C_{10}H_{14}N_5O_7P \cdot mNa^+ \cdot nH_2O$            | $C_{10}H_{14}N_5O_7P \cdot mNa \cdot nH_2O$              |
| C 試薬・試液等 | 109 | アニリンアゾシエフアール塩色素                   | 純度試験 (2) | それぞれ 10 $\mu$ L ずつ量り、__次の操作条件で                           | それぞれ 10 $\mu$ L ずつ量り、次の操作条件で                             |
| C 試薬・試液等 | 111 | 2-アミノ-5-スルホ安息香酸                   | 純度試験 (2) | 酢酸アンモニウム・テトラ- <u>n</u> -ブチルアンモニウム臭化物試液                   | 酢酸アンモニウム・テトラ- <u>n</u> -ブチルアンモニウム臭化物試液                   |
| C 試薬・試液等 | 117 | イオンクロマトグラフィー用精製水                  |          | 電気伝導度が 1 $\mu$ S/cm 以下の                                  | 電気伝導度が 1 $\mu$ S/cm 以下の                                  |
| C 試薬・試液等 | 129 | カードラン                             |          | <i>Alcaligenes faecalis</i> <u>var.</u> <i>myxogenes</i> | <i>Alcaligenes faecalis</i> <u>var.</u> <i>myxogenes</i> |
| C 試薬・試液等 | 133 | カルボキシメチルセルロース                     |          | $(C_8H_{16}O_8)_x$                                       | $(C_8H_{16}O_8)_n$                                       |
| C 試薬・試液等 | 134 | 乾燥菌体 ( <i>Bacillus subtilis</i> ) |          | 121°C、20 分間高圧蒸気滅菌する。__                                   | 121°C、20 分間高圧蒸気滅菌する。__                                   |
| C 試薬・試液等 | 138 | グリチルリチン酸、薄層クロマトグラフィー用             | 純度試験     | <u>R<sub>f</sub></u>                                     | <u>R<sub>f</sub></u>                                     |
| C 試薬・試液等 | 141 | クレシジンスルホン酸アゾG塩色素                  |          | $C_{18}H_{13}N_2Na_3O_{11}S_3$                           | $C_{18}H_{13}N_2Na_3O_{11}S_3$                           |
| C 試薬・試液等 | 145 | 合成ゼオライト、乾燥用                       |          | 酸化リン (Y)   | 酸化リン (V)   |
| C 試薬・試液等 | 149 | 酢酸緩衝液 (0.005mol/L)                |          | 酢酸 0.30g を量り、  | 酢酸 0.30g を量り、  |
| C 試薬・試液等 | 154 | サルササポゲニン、定量用                      | 確認試験     | <u>R<sub>f</sub></u>                                     | <u>R<sub>f</sub></u>                                     |
| C 試薬・試液等 | 156 | 酸化リン (V)                          |          | 酸化リン (Y)   | 酸化リン (V)   |

|          |     |                                  |          |  |  |
|----------|-----|----------------------------------|----------|--|--|
| C 試薬・試液等 | 158 | 2, 3-ジアミノナフタレン                   |          | A液及び硝酸(1→60)   | A液及び硝酸(1→60)   |
| C 試薬・試液等 | 165 | 1, 3-ジヒドロキシナフタレン                 | 鋭敏度      | 2滴に本品の硫酸(1→10000)  | 2滴に本品の硫酸溶液(1→10000)  |
| C 試薬・試液等 | 169 | 1, 2-ジメトキシエタン                    | 定量法      | ポリエチレングリコール 20M  | ポリエチレングリコール 20M  |
| C 試薬・試液等 | 173 | 水酸化カリウム溶液(半導体用)                  | 定量法      | 本品約2gを精密に量り、   | 本品約2gを精密に量り、   |
| C 試薬・試液等 | 174 | 水酸化ナトリウム溶液(半導体用)                 | 定量法      | 本品約2gを精密に量り、   | 本品約2gを精密に量り、   |
| C 試薬・試液等 | 177 | ステビオシド                           | 確認試験 (2) | R <sub>f</sub>   | R <sub>f</sub>   |
| C 試薬・試液等 | 177 | ステビオールビオシド                       | 確認試験 (2) | R <sub>f</sub>   | R <sub>f</sub>   |
| C 試薬・試液等 | 178 | ズルコシドA                           | 確認試験 (2) | R <sub>f</sub>   | R <sub>f</sub>   |
| C 試薬・試液等 | 195 | トリフェニルホスフィンオキシド                  | 純度試験     | トリフェニルホスフィンオキシドの操作条件で  | トリフェニルホスフィンオキシドの操作条件で  |
| C 試薬・試液等 | 198 | 2, 2', 2''-トリロトリエタノール            |          | (CH <sub>2</sub> CH <sub>2</sub> OH) <sub>3</sub> N [K8663、特級]                           | (CH <sub>2</sub> CH <sub>2</sub> OH) <sub>3</sub> N [K8663、特級]                           |
| C 試薬・試液等 | 198 | 1-ニトロソ-2-ナフトール-3, 6-ジスルホン酸二ナトリウム |          | C <sub>10</sub> H <sub>5</sub> NNa <sub>2</sub> O <sub>8</sub> S <sub>2</sub> [525-05-3] | C <sub>10</sub> H <sub>5</sub> NNa <sub>2</sub> O <sub>8</sub> S <sub>2</sub> [525-05-3] |
| C 試薬・試液等 | 199 | <i>o</i> -ニトロフェニルβ-D-ガラクトピラノシド   |          | <i>o</i> -ニトロフェニルβ-D-ガラクトピラノシド   | <i>o</i> -ニトロフェニルβ-D-ガラクトピラノシド   |

|          |     |                                |          |  |  |
|----------|-----|--------------------------------|----------|--|--|
| C 試薬・試液等 | 202 | パルミチン酸 <i>p</i> -ニトロフェニル       |          | パルミチン酸 <i>p</i> -ニトロフェニル                                       | パルミチン酸 <u><i>p</i></u> -ニトロフェニル                                |
| C 試薬・試液等 | 205 | <i>p</i> -ヒドロキシ安息香酸ヒドラジド       |          | <i>p</i> -ヒドロキシ安息香酸ヒドラジド                                       | <u><i>p</i></u> -ヒドロキシ安息香酸ヒドラジド                                |
| C 試薬・試液等 | 205 | <i>p</i> -ヒドロキシ安息香酸ヒドラジド試液     |          | <i>p</i> -ヒドロキシ安息香酸ヒドラジド試液                                     | <u><i>p</i></u> -ヒドロキシ安息香酸ヒドラジド試液                              |
| C 試薬・試液等 | 205 | <i>p</i> -ヒドロキシ安息香酸ヒドラジド試液     |          | <i>p</i> -ヒドロキシ安息香酸ヒドラジド 0.5 g 及び                              | <u><i>p</i></u> -ヒドロキシ安息香酸ヒドラジド 0.5 g 及び                       |
| C 試薬・試液等 | 205 | <i>p</i> -ヒドロキシ安息香酸プロピル        | 定量法      | <i>p</i> -ヒドロキシ安息香酸プロピルの含量を求める。                                | <u><i>p</i></u> -ヒドロキシ安息香酸プロピルの含量を求める。                         |
| C 試薬・試液等 | 215 | フェルラ酸、定量用                      | 純度試験 (2) | R <sub>f</sub>   | <u>R<sub>f</sub></u>   |
| C 試薬・試液等 | 216 | フェルラ酸シクロアルテニル                  | 純度試験 (2) | R <sub>f</sub>   | <u>R<sub>f</sub></u>   |
| C 試薬・試液等 | 220 | フルジオキシソニル、定量用                  | 定量法      | (A 1 / 3) / A 2 及び (A 1 / 3) / A 3 及び A 2 / A 3                | (A 1 / 3) / A 2 <u>、</u> (A 1 / 3) / A 3 及び A 2 / A 3          |
| C 試薬・試液等 | 224 | ヘキサニトロコバルト (III) 酸ナトリウム        |          | Na <sub>3</sub> [ <u>C</u> o (NO <sub>2</sub> ) <sub>6</sub> ] | Na <sub>3</sub> [ <u>C</u> o (NO <sub>2</sub> ) <sub>6</sub> ] |
| C 試薬・試液等 | 230 | 没食子酸一水和物                       | 定量法      | 銀-塩化銀電極  | 銀- <u>塩</u> 化銀電極   |
| C 試薬・試液等 | 230 | ポリエチレングリコール 600                | 確認試験     | 必要な場合には、ろ過し、   | 必要な場合にはろ過し、  |
| C 試薬・試液等 | 233 | ポリビニルアルコール I 試液                |          | 必要な場合には、ろ過し、   | 必要な場合にはろ過し、  |
| C 試薬・試液等 | 233 | ポリビニルアルコール I ・ポリビニルアルコール II 試液 |          | 必要な場合には、ろ過し、   | 必要な場合にはろ過し、  |

|          |     |  |          |  |  |
|----------|-----|--|----------|--|--|
| C 試薬・試液等 | 235 | 2-ホルミルベンゼン<br>スルホン酸ナトリウム                 | 純度試験 (2) | リン酸・テトラ- <u>n</u> -ブチルアンモニウム臭化物<br>試液                                      | リン酸・テトラ- <u>n</u> -ブチルアンモニウム臭化物<br>試液                                      |
| C 試薬・試液等 | 237 | ムレキシド                                    |          | 水、エタノール(95)又はジエチルエーテル  | 水、エタノール(95)又はジエチルエーテル  |
| C 試薬・試液等 | 246 | 酪酸 <i>p</i> -ニトロフェニ<br>ル                 |          | 酪酸 <i>p</i> -ニトロフェニル   | 酪酸 <i>p</i> -ニトロフェニル   |
| C 試薬・試液等 | 246 | ラクトース一水和物                                |          | [64044-51-5、 $\alpha$ -及び $\beta$ -乳糖一水和物の混<br>合物]<br>【乳糖 <u>1</u> 水和物、乳糖】 | [64044-51-5、 $\alpha$ -及び $\beta$ -乳糖一水和物の混<br>合物]<br>【乳糖 <u>1</u> 水和物、乳糖】 |
| C 試薬・試液等 | 251 | 硫酸鉄 (III) 試液                             |          | 硫酸鉄 (III) <u>n</u> 水和物 50 g を量り、   | 硫酸鉄 (III) <u>n</u> 水和物 50 g を量り、   |
| C 試薬・試液等 | 259 | ルブソンド                                    | 確認試験 (2) | $R_f$  | $R_f$  |
| C 試薬・試液等 | 259 | レバウジオンド A                                | 確認試験 (2) | $R_f$  | $R_f$  |
| C 試薬・試液等 | 260 | レバウジオンド B                                | 確認試験 (2) | $R_f$  | $R_f$  |
| C 試薬・試液等 | 262 | L-ロイシル- <i>p</i> -ニ<br>トロアニリド塩酸塩         |          | L-ロイシル- <i>p</i> -ニトロアニリド塩酸塩   | L-ロイシル- <i>p</i> -ニトロアニリド塩酸塩   |
| C 試薬・試液等 | 264 | 0.1mol/L エチレンジ<br>アミン四酢酸二水素二<br>ナトリウム溶液  |          | 【0.1mol/L EDTA 溶液】   | 【0.1mol/L EDTA 溶液】   |
| C 試薬・試液等 | 264 | 0.05mol/L エチレン<br>ジアミン四酢酸二水素<br>二ナトリウム溶液 |          | 【0.05mol/L EDTA 溶液】  | 【0.05mol/L EDTA 溶液】  |
| C 試薬・試液等 | 264 | 0.02mol/L エチレン<br>ジアミン四酢酸二水素<br>二ナトリウム溶液 |          | 【0.02mol/L EDTA 溶液】  | 【0.02mol/L EDTA 溶液】  |

|               |     |                                 |                 |  |  |
|---------------|-----|---------------------------------|-----------------|--|--|
| C 試薬・試液等      | 264 | 0.01mol/Lエチレンジアミン四酢酸二水素二ナトリウム溶液 |                 | 【0.01mol/L EDTA溶液】                                       | 【0.01mol/L EDTA溶液】                                       |
| C 試薬・試液等      | 266 | 2 mol/L 塩酸                      |                 | 2 mol/L 塩酸 1 mL=105.99mg Na <sub>2</sub> CO <sub>3</sub> | 2 mol/L 塩酸 1 mL=105.99mg Na <sub>2</sub> CO <sub>3</sub> |
| C 試薬・試液等      | 287 | 硝酸塩標準液                          |                 | 硝酸イオン (NO <sub>3</sub> ) 0.1mg を含む。                      | 硝酸イオン (NO <sub>3</sub> ) 0.1mg を含む。                      |
| C 試薬・試液等      | 293 | リン酸塩標準液                         |                 | リン酸イオン (PO <sub>4</sub> ) 10μg を含む。                      | リン酸イオン (PO <sub>4</sub> <sup>3-</sup> ) 10μg を含む。        |
| C 試薬・試液等      | 299 | クロマトグラフィー用ろ紙                    | ☒               | m <sub>l</sub>   | m <sub>l</sub>   |
| C 試薬・試液等      | 345 | ポリソルベート 20                      |                 | ポリソルベート <u>20</u>  | ポリソルベート <u>20</u>  |
| C 試薬・試液等      | 345 | ポリソルベート 60                      |                 | ポリソルベート <u>60</u>  | ポリソルベート <u>60</u>  |
| C 試薬・試液等      | 346 | ポリソルベート 65                      |                 | ポリソルベート <u>65</u>  | ポリソルベート <u>65</u>  |
| C 試薬・試液等      | 346 | ポリソルベート 80                      |                 | ポリソルベート <u>80</u>  | ポリソルベート <u>80</u>  |
| C 試薬・試液等      | 348 | DL-メチオニン                        |                 | DL-メチオニン   | DL-メチオニン   |
| D 成分規格・保存基準各条 | 368 | L-アスコルビン酸ステアリン酸エステル             | 定量法             | 必要な場合には、 <u>加温</u> して溶かし、                                | 必要な場合には加温して溶かし、  |
| D 成分規格・保存基準各条 | 370 | L-アスコルビン酸パルミチン酸エステル             | 定量法             | 必要な場合には、 <u>加温</u> して溶かし、                                | 必要な場合には加温して溶かし、  |
| D 成分規格・保存基準各条 | 394 | アナトー色素                          | ノルビキシン 確認試験 (2) | 必要な場合は、 <u>遠心分離</u> 又は <u>ろ過</u> し、                      | 必要な場合には <u>遠心分離</u> 又は <u>ろ過</u> し、                      |
| D 成分規格・保存基準各条 | 395 | アナトー色素                          | ビキシン 確認試験 (2)   | 必要な場合には、 <u>遠心分離</u> 又は <u>ろ過</u> し、                     | 必要な場合には <u>遠心分離</u> 又は <u>ろ過</u> し、                      |
| D 成分規格・保存基準各条 | 407 | L-アラニン液                         | 純度試験 (2)        | 必要な場合には、 <u>加温</u> して溶かし、                                | 必要な場合には加温して溶かし、  |
| D 成分規格・保存基準各条 | 414 | アルギン酸アンモニウム                     |                 | Ammonium <u>Al</u> ginate [9005-34-9]                    | Ammonium <u>al</u> ginate [9005-34-9]                    |
| D 成分規格・保存基準各条 | 415 | アルギン酸カリウム                       |                 | Potassium <u>Al</u> ginate [9005-36-1]                   | Potassium <u>al</u> ginate [9005-36-1]                   |

|   |             |     |                   |                         |   |   |
|---|-------------|-----|-------------------|-------------------------|---|---|
| D | 成分規格・保存基準各条 | 416 | アルギン酸カルシウム        |                         | Calcium <u>Al</u> ginate [9005-35-0]  | Calcium <u>al</u> ginate [9005-35-0]  |
| D | 成分規格・保存基準各条 | 416 | アルギン酸ナトリウム        |                         | Sodium <u>Al</u> ginate [9005-38-3]   | Sodium <u>al</u> ginate [9005-38-3]   |
| D | 成分規格・保存基準各条 | 420 | 安息香酸              | 純度試験 (4)                | 必要な場合は、ろ過し、   | 必要な場合にはろ過し、   |
| D | 成分規格・保存基準各条 | 421 | 安息香酸ナトリウム         | 純度試験 (7)                | 必要な場合には、ろ過し、  | 必要な場合にはろ過し、   |
| D | 成分規格・保存基準各条 | 439 | myo-イノシトール        | 定義                      | フィチン酸を分解したものから、又は   | フィチン酸を分解したもの又は  |
| D | 成分規格・保存基準各条 | 445 | ウコン色素             | 確認試験 (4)                | <u>Rf</u>   | <u>R<sub>f</sub></u>  |
| D | 成分規格・保存基準各条 | 475 | オルトフェニルフェノールナトリウム | 純度試験 (2)<br>(※)         | 試料の採取量 (g)<br>1 mol/L 塩酸の消費量 (mL) —————<br>0.264  | 試料の採取量 (g)<br>1 mol/L 塩酸の消費量 (mL) —————<br>0.264  |
| D | 成分規格・保存基準各条 | 475 | オルトフェニルフェノールナトリウム | 純度試験 (5)                | パラフェニルフェノール及びその他の有機性不純物   | p-フェニルフェノール及びその他の有機性不純物   |
| D | 成分規格・保存基準各条 | 480 | 加工ユーケマ藻類          | 確認試験 (2)                | 必要な場合には、沈殿を除き、  | 必要な場合には沈殿を除き、   |
| D | 成分規格・保存基準各条 | 481 | 加工ユーケマ藻類          | 純度試験 (3)                | 必要な場合には、分離液をろ過し、  | 必要な場合には分離液をろ過し、   |
| D | 成分規格・保存基準各条 | 489 | 活性炭               | 純度試験                    | (1)~(3)、(5)   | (1)~(3)及び(5)  |
| D | 成分規格・保存基準各条 | 496 | β-ガラクトシダーゼ        | β-ガラクトシダーゼ<br>活性試験法 第2法 | 30分以内に波長 420 nm における  | 30分以内に波長 420nm における   |
| D | 成分規格・保存基準各条 | 498 | カラメル I            | 確認試験 (2)                | 必要な場合には、遠心分離し、  | 必要な場合には遠心分離し、   |
| D | 成分規格・保存基準各条 | 499 | カラメル I            | 確認試験 (3)                | 必要な場合には、遠心分離し、  | 必要な場合には遠心分離し、   |
| D | 成分規格・保存基準各条 | 500 | カラメル II           | 確認試験 (3)                | 必要な場合には、遠心分離し、  | 必要な場合には遠心分離し、   |
| D | 成分規格・保存基準各条 | 506 | カルナウバロウ           | 定義                      | ( <i>Copernicia prunifera</i> (Mill.) H. E. Moore_<br>( <i>Copernicia cerifera</i> (Arruda) Mart.)) | ( <i>Copernicia prunifera</i> (Mill.) H. E. Moore_<br>( <i>Copernicia cerifera</i> (Arruda) Mart.)) |
| D | 成分規格・保存基準各条 | 515 | カンゾウ抽出物           | 粗製物 確認試験                | <u>Rf</u>   | <u>R<sub>f</sub></u>  |
| D | 成分規格・保存基準各条 | 525 | キシリトール            | 確認試験 (2)                | 酸化リン (V)  | 酸化リン (V)  |
| D | 成分規格・保存基準各条 | 529 | キトサナーゼ            | 定義                      | <i>Aeromonas</i> 属、 <i>Bacillus</i> 属に限る。   | <i>Aeromonas</i> 属及び <i>Bacillus</i> 属に限る。  |

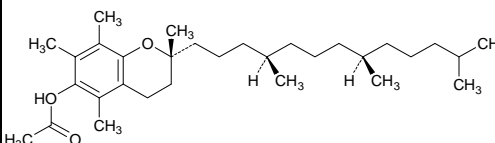
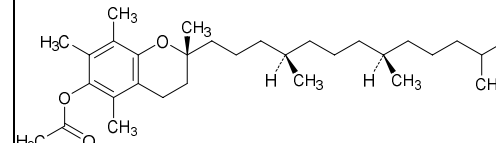


|               |     |                          |                                   |  |  |
|---------------|-----|--------------------------|-----------------------------------|--|--|
| D 成分規格・保存基準各条 | 530 | キラヤ抽出物                   | 確認試験 (2)                          | R <sub>f</sub>   | R <sub>f</sub>   |
| D 成分規格・保存基準各条 | 539 | クエン酸第一鉄ナトリウム             |                                   | Iron(II) sodium salt   | Iron(II)_sodium salt   |
| D 成分規格・保存基準各条 | 543 | クチナシ赤色素                  | 定義                                | ( <i>Gardenia jasminoides</i> J. Ellis ( <i>Gardenia augusta</i> Merr.)) | ( <i>Gardenia jasminoides</i> J. Ellis ( <i>Gardenia augusta</i> Merr.)) |
| D 成分規格・保存基準各条 | 544 | クチナシ黄色素                  | 定義                                | ( <i>Gardenia jasminoides</i> J. Ellis ( <i>Gardenia augusta</i> Merr.)) | ( <i>Gardenia jasminoides</i> J. Ellis ( <i>Gardenia augusta</i> Merr.)) |
| D 成分規格・保存基準各条 | 544 | クチナシ黄色素                  | 確認試験 (3)                          | 必要な場合には、 <u>水浴上</u> で蒸発乾固し、  | 必要な場合には水浴上で蒸発乾固し、  |
| D 成分規格・保存基準各条 | 544 | クチナシ黄色素                  | 確認試験 (4)                          | 必要な場合には、 <u>振り混ぜ</u> て溶かし、   | 必要な場合には振り混ぜて溶かし、   |
| D 成分規格・保存基準各条 | 544 | クチナシ黄色素                  | 確認試験 (4)                          | R <sub>f</sub>   | R <sub>f</sub>   |
| D 成分規格・保存基準各条 | 544 | クチナシ黄色素                  | 純度試験 (3)                          | 必要な場合には、 <u>遠心分離</u> し、  | 必要な場合には遠心分離し、  |
| D 成分規格・保存基準各条 | 545 | クチナシ黄色素                  | 色価測定                              | 必要な場合には、 <u>振り混ぜ</u> ながら溶かし、   | 必要な場合には振り混ぜながら溶かし、   |
| D 成分規格・保存基準各条 | 545 | クチナシ黄色素                  | 色価測定                              | 必要な場合には、 <u>遠心分離</u> し、  | 必要な場合には遠心分離し、  |
| D 成分規格・保存基準各条 | 551 | グリチルリチン酸二ナトリウム           | 純度試験 (3)                          | 必要な場合には、 <u>ろ過</u> し、  | 必要な場合にはろ過し、  |
| D 成分規格・保存基準各条 | 555 | グルコアミラーゼ                 | グルコアミラーゼ活性試験法<br>第3法              | <u>p</u> -ニトロフェニル- $\alpha$ -D-グルコピラノシド                                  | <u>p</u> -ニトロフェニル $\alpha$ -D-グルコピラノシド                                   |
| D 成分規格・保存基準各条 | 558 | $\beta$ -グルコシダーゼ         | $\beta$ -グルコシダーゼ活性試験法<br>第2法      | <u>p</u> -ニトロフェニル- $\beta$ -D-グルコピラノシド                                   | <u>p</u> -ニトロフェニル $\beta$ -D-グルコピラノシド                                    |
| D 成分規格・保存基準各条 | 561 | $\alpha$ -グルコシルトランスフェラーゼ | $\alpha$ -グルコシルトランスフェラーゼ活性試験法 第4法 | 水 <u>5</u> mL を加えたものを検液とする。  | 水 <u>5</u> mL を加えたものを検液とする。  |

|               |     |                                |          |  |   |
|---------------|-----|--------------------------------|----------|--|---|
| D 成分規格・保存基準各条 | 564 | α-グルコシルトラン<br>スフェラーゼ処理ステ<br>ビア | 定量法 (2)  | 別にD (+) -グルコース約1gを精密に量り、   | 別にD (+) -グルコース約1gを精密に量り、  |
| D 成分規格・保存基準各条 | 572 | グルコン酸亜鉛                        |          | Monozinc bis(D-gluconate)trihydrate                                      | Monozinc bis(D-gluconate)_trihydrate                                      |
| D 成分規格・保存基準各条 | 572 | グルコン酸亜鉛                        | 定量法      | 必要な場合には、加温して溶かし、   | 必要な場合には加温して溶かし、   |
| D 成分規格・保存基準各条 | 573 | グルコン酸カルシウム                     |          | Monocalcium bis(D-gluconate)monohydrate                                  | Monocalcium bis(D-gluconate)_monohydrate                                  |
| D 成分規格・保存基準各条 | 575 | グルコン酸第一鉄                       |          | Monoiron(II)bis(D-gluconate)dehydrate<br>Monoiron(II)bis(D-gluconate)    | Monoiron(II)_bis(D-gluconate)_dihydrate<br>Monoiron(II)_bis(D-gluconate)  |
| D 成分規格・保存基準各条 | 575 | グルコン酸第一鉄                       | 定量法      | 必要な場合には、吸引ろ過し、   | 必要な場合には吸引ろ過し、   |
| D 成分規格・保存基準各条 | 576 | グルコン酸銅                         |          | Monocopper(II)bis(D-gluconate)   | Monocopper(II)_bis(D-gluconate)   |
| D 成分規格・保存基準各条 | 581 | L-グルタミン酸アン<br>モニウム             | 確認試験 (1) | R <sub>f</sub>   | R <sub>f</sub>  |
| D 成分規格・保存基準各条 | 582 | L-グルタミン酸カル<br>シウム              |          | Monocalcium bis[monohydrogen(2S)-2-<br>aminopentanedioate]tetrahydrate   | Monocalcium bis[monohydrogen(2S)-2-<br>aminopentanedioate]_tetrahydrate   |
| D 成分規格・保存基準各条 | 584 | L-グルタミン酸マグ<br>ネシウム             |          | Monomagnesium bis[monohydrogen(2S)-2-<br>aminopentanedioate]tetrahydrate | Monomagnesium bis[monohydrogen(2S)-2-<br>aminopentanedioate]_tetrahydrate |
| D 成分規格・保存基準各条 | 585 | クロロフィル                         | 確認試験 (4) | R <sub>f</sub>   | R <sub>f</sub>  |
| D 成分規格・保存基準各条 | 594 | 酵素処理イソクエルシ<br>トリン              | 確認試験 (5) | R <sub>f</sub>   | R <sub>f</sub>  |
| D 成分規格・保存基準各条 | 603 | コウリヤン色素                        | 確認試験 (3) | 必要な場合には、毎分 3000 回転で  | 必要な場合には毎分 3000 回転で  |
| D 成分規格・保存基準各条 | 603 | コウリヤン色素                        | 色価測定     | 必要な場合には、遠心分離又はろ過し、   | 必要な場合には遠心分離又はろ過し、   |
| D 成分規格・保存基準各条 | 603 | コウリヤン色素                        | 色価測定     | 測定波長 波長 500nm  | 測定波長 500nm  |
| D 成分規格・保存基準各条 | 626 | サッカリンカルシウム                     | 純度試験 (5) | キャリアーガスヘリウム又は窒素  | キャリアーガス、ヘリウム又は窒素  |
| D 成分規格・保存基準各条 | 634 | 三二酸化鉄                          |          | Iron(III)oxide   | Iron(III)_oxide   |

|   |             |     |                            |          |  |   |
|---|-------------|-----|----------------------------|----------|--|---|
| D | 成分規格・保存基準各条 | 649 | シクロデキストリン<br>グルカノトランスフェラーゼ |          | Cyclodextrin glucanotransferase                                | Cyclodextrin glucanotransferase   |
| D | 成分規格・保存基準各条 | 651 | L-シスチン                     | 確認試験 (2) | 必要な場合には、ろ過し、   | 必要な場合にはろ過し、   |
| D | 成分規格・保存基準各条 | 666 | L-酒石酸                      |          | <u>d</u> -酒石酸  | <u>d</u> -酒石酸   |
| D | 成分規格・保存基準各条 | 676 | 植物タンニン                     | 確認試験 (3) | <u>R<sub>f</sub></u>   | <u>R<sub>f</sub></u>  |
| D | 成分規格・保存基準各条 | 677 | 食用赤色 2 号                   | 定義       | 3-ヒドロキシ-4- [(スルホナトナフタレン-1-イル) ジアゼニル] ナフタレン-2, 7-ジスルホン酸三ナトリウム   | 3-ヒドロキシ-4- [( <u>4</u> -スルホナトナフタレン-1-イル) ジアゼニル] ナフタレン-2, 7-ジスルホン酸三ナトリウム |
| D | 成分規格・保存基準各条 | 677 | 食用赤色 2 号                   | 含量       | 3-ヒドロキシ-4- [(スルホナトナフタレン-1-イル) ジアゼニル] ナフタレン-2, 7-ジスルホン酸三ナトリウム   | 3-ヒドロキシ-4- [( <u>4</u> -スルホナトナフタレン-1-イル) ジアゼニル] ナフタレン-2, 7-ジスルホン酸三ナトリウム |
| D | 成分規格・保存基準各条 | 678 | 食用赤色 2 号アルミニウムレーキ          | 含量       | 3-ヒドロキシ-4- [(スルホナトナフタレン-1-イル) ジアゼニル] ナフタレン-2, 7-ジスルホン酸三ナトリウム   | 3-ヒドロキシ-4- [( <u>4</u> -スルホナトナフタレン-1-イル) ジアゼニル] ナフタレン-2, 7-ジスルホン酸三ナトリウム |
| D | 成分規格・保存基準各条 | 690 | 食用赤色 106 号                 | 純度試験 (7) | 必要な場合には、超音波処理で溶かし、   | 必要な場合には超音波処理で溶かし、   |
| D | 成分規格・保存基準各条 | 695 | 食用黄色 5 号                   | 純度試験 (7) | 試料約 0.5 g を精密に量り、  | 本品約 0.5 g を精密に量り、   |
| D | 成分規格・保存基準各条 | 703 | 食用青色 2 号                   | 純度試験 (6) | 含量   | 含量 (%)  |
| D | 成分規格・保存基準各条 | 714 | 水酸化ナトリウム                   | 定義       | 水酸化ナトリウム <u>1</u> 水和物の混合物である。                                  | 水酸化ナトリウム <u>1</u> 水和物の混合物である。   |
| D | 成分規格・保存基準各条 | 717 | 水溶性アナトー                    |          | Annato, Water-soluble  | Annato, <u>Water-soluble</u>  |
| D | 成分規格・保存基準各条 | 717 | 水溶性アナトー                    | 確認試験 (2) | 必要な場合には、遠心分離又はろ過し、   | 必要な場合には遠心分離又はろ過し、   |
| D | 成分規格・保存基準各条 | 726 | ステビオール配糖体                  | 定義       | <i>Stevia rebaudiana</i> (Bertoni) Bertoni                     | ( <i>Stevia rebaudiana</i> (Bertoni) <u>Bertoni</u> )                   |
| D | 成分規格・保存基準各条 | 727 | スピルリナ色素                    | 定義       | ( <i>Arthrospira platensis</i> ( <i>Spirulina platensis</i> )) | ( <i>Arthrospira platensis</i> ( <u><i>Spirulina platensis</i></u> ))   |

|               |     |              |                    |  |   |
|---------------|-----|--------------|--------------------|--|---|
| D 成分規格・保存基準各条 | 731 | セルラーゼ        | セルラーゼ活性試験<br>法 第1法 | ソモギー試液 (I)                                   | ソモギー試液 (I)                                |
| D 成分規格・保存基準各条 | 733 | 粗製海水塩化マグネシウム | 純度試験 (1)           | この液 2.0mL を量り、 <u>検液</u> とする。                | この液 2.0mL を量り、 <u>試料液</u> とする。            |
| D 成分規格・保存基準各条 | 735 | ソルビタン脂肪酸エステル | 純度試験 (4)           | 必要な場合には、 <u>遠心分離</u> し、                      | 必要な場合には遠心分離し、                             |
| D 成分規格・保存基準各条 | 738 | ソルビン酸カリウム    |                    | Monopotassium(2E, 4E)-hexa-2, 4-dienoate     | Monopotassium_(2E, 4E)-hexa-2, 4-dienoate |
| D 成分規格・保存基準各条 | 742 | タマネギ色素       | 確認試験 (3)           | 必要な場合には、 <u>毎分3000回転</u> で10分間遠心分離を行うとき、     | 必要な場合には毎分 3000 回転で 10 分間遠心分離を行うとき、        |
| D 成分規格・保存基準各条 | 742 | タマネギ色素       | 色価測定               | 必要な場合には、 <u>遠心分離</u> し、                      | 必要な場合には遠心分離し、                             |
| D 成分規格・保存基準各条 | 743 | タマリンド色素      | 確認試験 (3)           | 必要な場合には、 <u>毎分 3000 回転</u> で 10 分間遠心分離を行うとき、 | 必要な場合には毎分 3000 回転で 10 分間遠心分離を行うとき、        |
| D 成分規格・保存基準各条 | 743 | タマリンド色素      | 色価測定               | 必要な場合には、 <u>毎分 3000 回転</u> で 10 分間遠心分離し、     | 必要な場合には毎分 3000 回転で 10 分間遠心分離し、            |
| D 成分規格・保存基準各条 | 746 | タール色素の製剤     | 確認試験               | <u>R<sub>f</sub></u>                         | <u>R<sub>f</sub></u>                      |
| D 成分規格・保存基準各条 | 748 | 炭酸カリウム (無水)  |                    | Potassium Carbonate, Anhydrous               | Potassium Carbonate, _Anhydrous           |
| D 成分規格・保存基準各条 | 752 | タンナーゼ        | 定義                 | <i>Aspergiillus niger var. awamori</i>       | <i>Aspergiillus niger var. awamori</i>    |
| D 成分規格・保存基準各条 | 753 | チアベンダゾール     | 確認試験 (1)           | <u>p</u> -フェニレンジアミン二塩酸塩                      | <u>p</u> -フェニレンジアミン二塩酸塩                   |
| D 成分規格・保存基準各条 | 762 | ツヤプリシン (抽出物) | 定量法                | ジフェニールエーテルのピーク面積                             | ジフェニールエーテルのピーク面積                          |
| D 成分規格・保存基準各条 | 767 | 鉄クロロフィンナトリウム | 確認試験 (1)           | 必要な場合には、 <u>ろ過</u> し、                        | 必要な場合にはろ過し、                               |
| D 成分規格・保存基準各条 | 770 | デヒドロ酢酸ナトリウム  | 定量法                | <u>p</u> -ナフトールベンゼイン試液                       | <u>p</u> -ナフトールベンゼイン試液                    |
| D 成分規格・保存基準各条 | 773 | トウガラシ色素      | 確認試験 (4)           | <u>R<sub>f</sub></u>                         | <u>R<sub>f</sub></u>                      |

|   |             |     |                   |                              |   |   |
|---|-------------|-----|-------------------|------------------------------|---|---|
| D | 成分規格・保存基準各条 | 773 | 銅クロロフィンナトリウム      | 確認試験 (1)                     | 必要な場合には、ろ過し、  | 必要な場合にはろ過し、   |
| D | 成分規格・保存基準各条 | 782 | d-α-トコフェロール酢酸エステル | 食品、添加物等の規格基準「第2添加物の部」正誤表 (※) |  |  |
| D | 成分規格・保存基準各条 | 784 | トマト色素             | 確認試験 (3)                     | R <sub>f</sub>  | R <sub>f</sub>  |
| D | 成分規格・保存基準各条 | 784 | トマト色素             | 色価測定                         | 必要な場合には、遠心分離し、  | 必要な場合には遠心分離し、   |
| D | 成分規格・保存基準各条 | 784 | トラガントガム           | 食品、添加物等の規格基準「第2添加物の部」正誤表 (※) | ト <span>ラ</span> ントガム   | ト <span>ラ</span> <u>ガ</u> ントガム  |
| D | 成分規格・保存基準各条 | 785 | トランスグルコシダーゼ       | 性状                           | 液状  | 液体  |
| D | 成分規格・保存基準各条 | 786 | トランスグルタミナーゼ       | 定義                           | 動物の肝臓より又は   | 動物の肝臓又は   |
| D | 成分規格・保存基準各条 | 794 | ナイシン              | 確認試験 (2)                     | <i>Lactococcus lactis</i> (ATCC11454 又は NCIMB8586)                                  | <i>Lactococcus lactis</i> (ATCC 11454 又は NCIMB 8586)                                |
| D | 成分規格・保存基準各条 | 796 | ナイシン              | 微生物限度                        | 白金線を用いて T S I 斜面寒天培地の   | 白金線を用いて T S I 斜面寒天培地の   |
| D | 成分規格・保存基準各条 | 797 | ナイシン              | 定量法 (1)                      | <i>Micrococcus luteus</i> (ATCC10240、NCIMB8166)                                     | <i>Micrococcus luteus</i> (ATCC 10240 又は NCIMB 8166)                                |
| D | 成分規格・保存基準各条 | 802 | ナトリウムメトキシド        | 定量法                          | 0.054 × 1 mol/L 塩酸の消費量 (mL)   | 1 mol/L 塩酸の消費量 (mL) × 0.054   |
| D | 成分規格・保存基準各条 | 802 | ナトリウムメトキシド        | 定量法                          | 0.053 (1 - 0.1 mol/L 水酸化ナトリウム溶液の消費量 (mL) × 0.1)                                     | (1 - 0.1 mol/L 水酸化ナトリウム溶液の消費量 (mL) × 0.1) × 0.053                                   |
| D | 成分規格・保存基準各条 | 804 | ナリンジン             | 定義                           | <i>Citrus × paradisi</i> Macfad.  | <i>Citrus × paradisi</i> Macfad.  |
| D | 成分規格・保存基準各条 | 809 | 二酸化チタン            | 純度試験 (5)                     | 必要な場合には、加温しながら  | 必要な場合には加温しながら   |

|               |     |                     |                  |  |  |
|---------------|-----|---------------------|------------------|--|--|
| D 成分規格・保存基準各条 | 810 | 二酸化チタン              | 純度試験 (5)         | $C_A \times 1.889 \pm C_B \times 2.139$<br>試料の採取量 (g) × 10 | $C_A \times 1.889 \pm C_B \times 2.139$<br>試料の採取量 (g) × 10 |
| D 成分規格・保存基準各条 | 818 | パーオキシダーゼ            | 定義               | ダイズ ( <i>Glycine max</i> (L.) Merr.) 又は担子菌                 | ダイズ ( <i>Glycine max</i> (L.) Merr.) 又は担子菌                 |
| D 成分規格・保存基準各条 | 820 | パパイン                | 酵素活性測定法          | 必要な場合には、遠心分離し、   | 必要な場合には遠心分離し、  |
| D 成分規格・保存基準各条 | 830 | パンクレアチン             | パンクレアチン活性試験法 第3法 | ポリビニルアルコール I   | ポリビニルアルコール I   |
| D 成分規格・保存基準各条 | 832 | ピオチン                | 確認試験 (1)         | p-ジメチルアミノシンナムアルデヒド試液                                       | p-ジメチルアミノシンナムアルデヒド試液                                       |
| D 成分規格・保存基準各条 | 837 | ビタミンA脂肪酸エステル        | 確認試験 (1)         | R <sub>f</sub>   | R <sub>f</sub>   |
| D 成分規格・保存基準各条 | 838 | ビタミンA油              | 定量法              | 油脂 1 g 以下を含む量を精密に量り、                                       | 油脂 1 g 以下を含む量を精密に量り、                                       |
| D 成分規格・保存基準各条 | 840 | ビートレッド              | 確認試験 (4)         | R <sub>f</sub>   | R <sub>f</sub>   |
| D 成分規格・保存基準各条 | 843 | ヒドロキシプロピル化リン酸架橋デンプン | 純度試験 (1)         | 590nm の吸光度を測定する。   | 波長 590nm における吸光度を測定する。                                     |
| D 成分規格・保存基準各条 | 860 | ピロリン酸二水素ナトリウム       | 定量法              | 必要な場合には、乾燥ろ紙でろ過し、  | 必要な場合には乾燥ろ紙でろ過し、   |
| D 成分規格・保存基準各条 | 860 | ピロリン酸第二鉄            |                  | Iron(III)diphosphate                                       | Iron(III)_diphosphate                                      |
| D 成分規格・保存基準各条 | 871 | フェロシアン化カリウム         |                  | Potassium hexacyanoferrate(II) trihydrate                  | Potassium hexacyanoferrate(II)_trihydrate                  |
| D 成分規格・保存基準各条 | 872 | フェロシアン化カルシウム        |                  | Calcium hexacyanoferrate(II) dodecahydrate                 | Calcium hexacyanoferrate(II)_dodecahydrate                 |
| D 成分規格・保存基準各条 | 872 | フェロシアン化ナトリウム        |                  | Sodium hexacyanoferrate(II) decahydrate                    | Sodium hexacyanoferrate(II)_decahydrate                    |
| D 成分規格・保存基準各条 | 873 | フクロノリ抽出物            | 確認試験 (3)         | 必要な場合には、沈殿を分離して  | 必要な場合には沈殿を分離して   |

|               |     |              |                  |   |   |
|---------------|-----|--------------|------------------|---|---|
| D 成分規格・保存基準各条 | 875 | p-ヒドロキシアニソール | 純度試験 (5)         | p-ヒドロキシアニソール                              | p-ヒドロキシアニソール                              |
| D 成分規格・保存基準各条 | 877 | ブドウ果皮色素      | 純度試験 (3) 図       | 約 500ml                                   | 約 500mL                                   |
| D 成分規格・保存基準各条 | 877 | ブドウ果皮色素      | 純度試験 (3) 図       | 約 100ml                                   | 約 100mL                                   |
| D 成分規格・保存基準各条 | 877 | ブドウ果皮色素      | 純度試験 (3) 図       | 200ml                                     | 200mL                                     |
| D 成分規格・保存基準各条 | 885 | プルラナーゼ       | プルラナーゼ活性試験法 第3法  | p-ヒドロキシ安息香酸ヒドラジド                          | p-ヒドロキシ安息香酸ヒドラジド                          |
| D 成分規格・保存基準各条 | 893 | プロピオン酸ナトリウム  | 定量法              | 必要な場合には、加温し、                              | 必要な場合には加温し、                               |
| D 成分規格・保存基準各条 | 895 | ブロメライン       | 純度試験 (3)         | 必要な場合には、シリコーン樹脂 1 滴を加え、                   | 必要な場合にはシリコーン樹脂 1 滴を加え、                    |
| D 成分規格・保存基準各条 | 895 | ブロメライン       | 酵素活性測定法          | 必要な場合には、遠心分離し、                            | 必要な場合には遠心分離し、                             |
| D 成分規格・保存基準各条 | 897 | L-プロリン液      | 純度試験 (2)         | 必要な場合には、加温して溶かし、                          | 必要な場合には加温して溶かし、                           |
| D 成分規格・保存基準各条 | 910 | ベニコウジ黄色素     | 確認試験 (5)         | R <sub>f</sub>                            | R <sub>f</sub>                            |
| D 成分規格・保存基準各条 | 912 | ベニバナ赤色素      | 確認試験 (3)         | R <sub>f</sub>                            | R <sub>f</sub>                            |
| D 成分規格・保存基準各条 | 913 | ベニバナ黄色素      | 確認試験 (3)         | R <sub>f</sub>                            | R <sub>f</sub>                            |
| D 成分規格・保存基準各条 | 916 | ヘマトコッカス藻色素   | 確認試験 (4)         | R <sub>f</sub>                            | R <sub>f</sub>                            |
| D 成分規格・保存基準各条 | 927 | ホスホリパーゼ      | ホスホリパーゼ活性試験法 第4法 | R <sub>f</sub>                            | R <sub>f</sub>                            |
| D 成分規格・保存基準各条 | 931 | ポリイソブチレン     | 純度試験 (4)         | 必要な場合には、ろ過し、                              | 必要な場合にはろ過し、                               |
| D 成分規格・保存基準各条 | 931 | ポリソルベート 20   |                  | Polyoxyethylene(20)_sorbitan monolaurate  | Polyoxyethylene(20)_Sorbitan Monolaurate  |
| D 成分規格・保存基準各条 | 935 | ポリソルベート 60   |                  | Polyoxyethylene(20)_sorbitan monostearate | Polyoxyethylene(20)_Sorbitan Monostearate |
| D 成分規格・保存基準各条 | 935 | ポリソルベート 60   | 確認試験 (1)         | 本品を必要な場合には、加温して溶かし、                       | 本品を、必要な場合には加温して溶かし、                       |
| D 成分規格・保存基準各条 | 936 | ポリソルベート 65   |                  | Polyoxyethylene(20)_sorbitan tristearate  | Polyoxyethylene(20)_Sorbitan Tristearate  |
| D 成分規格・保存基準各条 | 936 | ポリソルベート 80   |                  | Polyoxyethylene(20)_sorbitan monooleate   | Polyoxyethylene(20)_Sorbitan Monooleate   |
| D 成分規格・保存基準各条 | 942 | ε-ポリリシン      | 確認試験 (3)         | R <sub>f</sub>                            | R <sub>f</sub>                            |

|               |     |                    |                  |  |  |
|---------------|-----|--------------------|------------------|--|--|
| D 成分規格・保存基準各条 | 943 | ポリリン酸カリウム          | 含量               | 酸化リン (V)   | 酸化リン (V)   |
| D 成分規格・保存基準各条 | 944 | ポリリン酸カリウム          | 定量法              | 必要な場合には、乾燥ろ紙でろ過し、  | 必要な場合には乾燥ろ紙でろ過し、   |
| D 成分規格・保存基準各条 | 944 | ポリリン酸カリウム          | 定量法              | 酸化リン (V)   | 酸化リン (V)   |
| D 成分規格・保存基準各条 | 944 | ポリリン酸ナトリウム         | 含量               | 酸化リン (V)   | 酸化リン (V)   |
| D 成分規格・保存基準各条 | 945 | マイクロクリスタリン<br>ワックス | 定義               | 残渣油  | 残渣油  |
| D 成分規格・保存基準各条 | 947 | マリーゴールド色素          | 確認試験 (3)         | R <sub>f</sub>   | R <sub>f</sub>   |
| D 成分規格・保存基準各条 | 956 | メタリン酸カリウム          | 含量               | 酸化リン (V)   | 酸化リン (V)   |
| D 成分規格・保存基準各条 | 957 | メタリン酸ナトリウム         | 含量               | 酸化リン (V)   | 酸化リン (V)   |
| D 成分規格・保存基準各条 | 961 | メチルセルロース           | 動粘度              | 必要な場合には、遠心分離して泡を除き、  | 必要な場合には遠心分離して泡を除き、   |
| D 成分規格・保存基準各条 | 967 | メナキノン (抽出物)        | 確認試験             | 酸化リン (V)   | 酸化リン (V)   |
| D 成分規格・保存基準各条 | 973 | ユッカフォーム抽出物         | 確認試験 (1)         | R <sub>f</sub>   | R <sub>f</sub>   |
| D 成分規格・保存基準各条 | 973 | ユッカフォーム抽出物         | 確認試験 (2)         | R <sub>f</sub>   | R <sub>f</sub>   |
| D 成分規格・保存基準各条 | 973 | ユッカフォーム抽出物         | 定量法              | 検液、標準液及び空試験液の吸光度 A <sub>T</sub> 、A <sub>S</sub> 及び<br>A <sub>0</sub> | 検液、標準液及び空試験液の吸光度 A <sub>T</sub> 、A <sub>S</sub> 及び<br>A <sub>0</sub> |
| D 成分規格・保存基準各条 | 975 | ラカンカ抽出物            | 確認試験 (2)         | R <sub>f</sub>   | R <sub>f</sub>   |
| D 成分規格・保存基準各条 | 981 | ラック色素              | 確認試験 (3)         | R <sub>f</sub>   | R <sub>f</sub>   |
| D 成分規格・保存基準各条 | 981 | ラック色素              | 色価測定             | 必要な場合には、遠心分離して上澄液を用い、  | 必要な場合には遠心分離して上澄液を用い、   |
| D 成分規格・保存基準各条 | 985 | L-リシン液             | 純度試験 (2)         | 必要な場合には、加温して溶かし、   | 必要な場合には加温して溶かし、  |
| D 成分規格・保存基準各条 | 990 | リパーゼ               | リパーゼ活性試験法<br>第1法 | ポリビニルアルコール I 試液又はポリビニルア<br>ルコール I・ポリビニルアルコール II 試液                   | ポリビニルアルコール I 試液又はポリビニルア<br>ルコール I・ポリビニルアルコール II 試液                   |
| D 成分規格・保存基準各条 | 991 | リパーゼ               | リパーゼ活性試験法<br>第3法 | 酪酸 p-ニトロフェニル又はパルミチン酸 p-ニ<br>トロフェニル                                   | 酪酸 p-ニトロフェニル又はパルミチン酸 p-ニ<br>トロフェニル                                   |



|               |      |                   |          |   |   |
|---------------|------|-------------------|----------|---|---|
| D 成分規格・保存基準各条 | 997  | 5´-リボヌクレオチド二ナトリウム | 定量法 (1)  | $\frac{E_{\underline{G}}}{11800} \times 100$  | $\frac{E_{\underline{G}}}{11800} \times 100$  |
| D 成分規格・保存基準各条 | 997  | 5´-リボヌクレオチド二ナトリウム | 定量法 (2)  | 必要な場合には、 <u>遠心分離</u> し、   | 必要な場合には遠心分離し、   |
| D 成分規格・保存基準各条 | 1000 | リボフラビン酪酸エステル      | 定量法      | 標準液の波長 445nm における吸光度 $A_{\underline{T}}$ 及び $A_{\underline{S}}$                                   | 標準液の波長 445nm における吸光度 $A_{\underline{T}}$ 及び $A_{\underline{S}}$                                     |
| D 成分規格・保存基準各条 | 1002 | 硫酸亜鉛              | 定量法      | 必要な場合には、 <u>加温</u> して溶かし、   | 必要な場合には加温して溶かし、   |
| D 成分規格・保存基準各条 | 1004 | 硫酸アルミニウムカリウム      | 含量       | $AlK(SO_4)_2$   | $AlK(SO_4)_2$   |
| D 成分規格・保存基準各条 | 1007 | 硫酸第一鉄             |          | Iron(II)sulfate hydrate   | Iron(II)_sulfate hydrate  |
| D 成分規格・保存基準各条 | 1008 | 硫酸銅               |          | Copper(II)sulfate pentahydrate  | Copper(II)_sulfate pentahydrate   |
| D 成分規格・保存基準各条 | 1012 | DL-リンゴ酸ナトリウム      |          | Disodium(2RS)-2-hydroxybutanedioate trihydrate<br>Disodium(2RS)-2-hydroxybutanedioate hemihydrate | Disodium_(2RS)-2-hydroxybutanedioate trihydrate<br>Disodium_(2RS)-2-hydroxybutanedioate hemihydrate |
| D 成分規格・保存基準各条 | 1023 | リン酸一水素マグネシウム      | 確認試験 (2) | 滴下するとき黄色の沈殿を生じる。  | 滴下するとき、 <u>黄色</u> の沈殿を生じる。  |
| D 成分規格・保存基準各条 | 1025 | ルチン酵素分解物          | 確認試験 (4) | 必要な場合には、 <u>ろ過</u> し、   | 必要な場合にはろ過し、   |
| D 成分規格・保存基準各条 | 1025 | ルチン酵素分解物          | 確認試験 (4) | $R_{\underline{f}}$   | $R_{\underline{f}}$   |

(※) 食品、添加物等の規格基準正誤表の送付について（薬生食基発 0727 第 1 号）別紙で示した正誤表中の誤植等