

## 過酸化水素

Hydrogen Peroxide

 $\text{H}_2\text{O}_2$  : 34.01

## 1. 分析法の概要

食品中の過酸化水素は、リン酸緩衝液で抽出あるいは希釈した後、カタラーゼ分解で生成する酸素を、酸素電極法により定量する<sup>1)</sup>。(2000年設定, 2015年修正)

## 2. 分析法(酸素電極法)

## (1) 検体の採取と試料の調製

一般試料採取法を準用する<sup>2)</sup>。ただし、① 固体食品(食品表面の過酸化水素の分析)の試料は細切せず、そのまま用いる。

## (2) 試験溶液の調製

① 固体食品(食品表面の過酸化水素の分析)<sup>3)</sup>

試料<sup>4)</sup>を精密に量り、ポリエチレン製バック等<sup>5)</sup>に入れる。一定量<sup>6)</sup>のリン酸緩衝液を加え、バック等の口を閉じ、試料表面全体にリン酸緩衝液が触れるように1分間振とうする。試料を浸したリン酸緩衝液をポリエチレン製容器等に移し、試験溶液とする。試験溶液は直ちに測定に供する。

## ② 固体食品(食品中の過酸化水素の分析)

試料約5gを精密に量り、ホモジナイザー用カップに入れ、リン酸緩衝液40mLを加え、外槽を氷水で冷却<sup>7)</sup>しながら2~3分間ホモジナイズする<sup>8)</sup>。シリコーン樹脂1滴を加え、50mLのネスラー管に移し、リン酸緩衝液を用いて正確に50mLとし、軽く振り混ぜ、速やかにひだ折りろ紙<sup>9)</sup>で受器を氷冷しながらろ過する。ろ液の最初の数滴は捨て、その後のろ液を試験溶液とする。試験溶液は直ちに測定に供する。

## ③ 液体食品

開封前に、1時間以上氷冷し、試験溶液とする。開封後は直ちに測定に供する。

## (3) 検量線用標準溶液の調製

過酸化水素水1mLを正確にとり、水を加えて正確に100mLとして過酸化水素溶液とし、次のとおり標定する。本液はたびたび標定し直す。

過酸化水素溶液1mLを正確にとり、100mLの共栓フラスコに入れ、水20mL、硫酸(1→10)及びヨウ化カリウム溶液(1→10)10mLを加え、10分間暗所に放置した後、遊離したヨウ素を20mmol/Lチオ硫酸ナトリウム溶液で滴定する(指示薬:デンプン試液1mL)。こ

のときの値を  $V$  (mL) とし、別に空試験を行ったときの滴定値を  $V_0$  (mL) として、次式より過酸化水素溶液中の過酸化水素濃度  $H$  (mg/mL) を求める。

$$H \text{ (mg/mL)} = (V - V_0) \times 0.3401$$

標定後、1 時間以上氷冷した過酸化水素溶液 10mL を正確にとり、さらにリン酸緩衝液  $10 \times (H - 1.0)$  mL を正確にとって加え、標準原液とし (濃度  $1000 \mu\text{g/mL}$ )、冷蔵する。

用時、標準原液 10mL を正確にとり、リン酸緩衝液を加えて正確に 100mL とし、さらにこの液 1mL を正確にとり、リン酸緩衝液を加えて正確に 100mL とし、標準溶液とする (濃度  $1.0 \mu\text{g/mL}$ )<sup>10),11)</sup>。

標準溶液 2, 4, 8mL 及び 10mL を正確にとり、リン酸緩衝液を加えてそれぞれ正確に 10mL とし、検量線用標準溶液とする (濃度  $0.2 \sim 1.0 \mu\text{g/mL}$ )<sup>12)</sup>。

#### (4) 測定法

##### ① 測定

図 1 に示すような酸素電極装置を用い、次の操作手順によって測定する。なお、測定前に、あらかじめジャケット内を  $30^\circ\text{C}$ <sup>13)</sup>の恒温水で循環させ、レンジの校正<sup>14)</sup>を行っておく。

##### (a) 固体食品

試験溶液 2mL を正確にとり、図 1 の試料セル<sup>15)</sup>内に入れ<sup>16)</sup>、密栓する。スターラーでセル内をかき混ぜながら窒素ガスを流し、試験溶液中の溶存酸素を追い出す。あらかじめ窒素置換したカタラーゼ溶液  $20 \mu\text{L}$ <sup>17)</sup>をセル内に注入し<sup>18)</sup>、測定溶液とし、過酸化水素濃度の出力値を記録する<sup>19)</sup>。

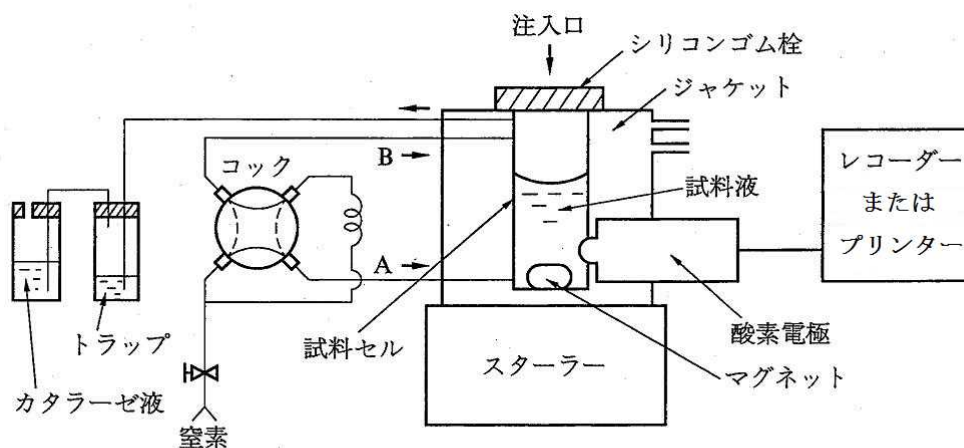


図 1 酸素電極装置の概略

##### (b) 液体食品<sup>20)</sup>

リン酸緩衝液 1mL を正確にとり、図 1 の試料セル内に入れ、密栓する。スターラーでセル内をかき混ぜながら窒素ガスを流し、リン酸緩衝液中の溶存酸素を追い出す<sup>21)</sup>。栓を開け、開封直後の試験溶液 1mL を正確にとり、セル内に入れ<sup>16)</sup>、再度密栓する。スターラーでセル内をかき混ぜながら窒素ガスを流し、試験溶液中の溶存酸素を追い出す。あらかじめ窒素置換したカタラーゼ溶液 20μL をセル内に注入し、測定溶液とし、過酸化水素濃度の出力値を記録する。

## ② 検量線

検量線用標準溶液それぞれ 2mL を正確にとり、①測定、(a)固体食品の項に従って測定し、得られた出力値から検量線を作成する<sup>22)</sup>。

## ③ 定量

### (a) 固体食品（食品表面の過酸化水素の分析）<sup>3)</sup>

測定溶液について得られた出力値と検量線によって測定溶液中の過酸化水素濃度（μg/mL）を求め、次式によって試料中の過酸化水素含量（g/kg）を計算する<sup>23)</sup>。

$$\text{過酸化水素含量 (g/kg)} = \frac{C \times V}{W \times 1000}$$

C：測定溶液中の過酸化水素濃度（μg/mL）

V：試験溶液の量（mL）

W：試料の採取量（g）

### (b) 固体食品（食品中の過酸化水素の分析）

測定溶液について得られた出力値と検量線によって測定溶液中の過酸化水素濃度（μg/mL）を求め、次式によって試料中の過酸化水素含量（g/kg）を計算する<sup>24),25)</sup>。

$$\text{過酸化水素含量 (g/kg)} = \frac{C \times 50}{W \times 1000}$$

C：測定溶液中の過酸化水素濃度（μg/mL）

W：試料の採取量（g）

### (c) 液体食品

測定溶液について得られた出力値と検量線によって測定溶液中の過酸化水素濃度（μg/mL）を求め、次式によって試料中の過酸化水素含量（g/L）を計算する。

$$\text{過酸化水素含量 (g/L)} = \frac{C \times 2}{1000}$$

C：測定溶液中の過酸化水素濃度（μg/mL）

## ④ 定量限界

- (a) 固体食品（食品表面の過酸化水素の分析）の分析法による定量 0.0002g/kg
- (b) 固体食品（食品中の過酸化水素の分析）の分析法による定量 0.002g/kg
- (c) 液体食品の分析法による定量 0.0004g/L

#### 試薬・試液

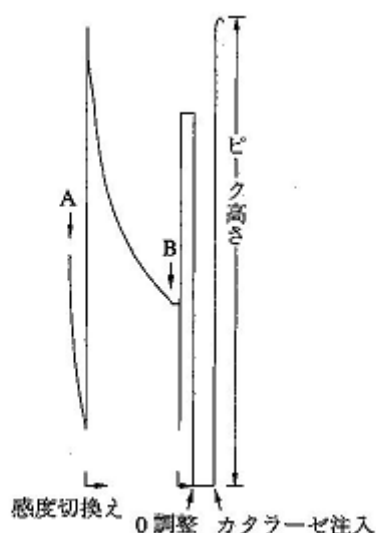
1. 過酸化水素水：[30%，特級]
2. リン酸一カリウム：リン酸二水素一カリウム [特級]
3. リン酸二ナトリウム：リン酸水素二ナトリウム・12水 [特級]
4. 臭素酸カリウム：[特級]
5. リン酸緩衝液：リン酸一カリウム 27.2g を量り，水<sup>26)</sup>を加えて溶かして 1000mL としたものを第 1 液とし，リン酸二ナトリウム 71.6g を量り，水を加えて溶かして 1000mL としたものを第 2 液とする．第 1 液 3 容量と第 2 液 5 容量を混和し，両液を用いて pH を 7.0 に調整<sup>27)</sup>した混液 1000mL に，臭素酸カリウム 5g を溶かす<sup>28)</sup>．氷冷下で 1 時間以上窒素を通気した後，さらに通気しながら<sup>29)</sup>使用する．冷蔵保存する．
6. シリコーン樹脂：（消泡用） [食添]
7. 硫酸：[特級]
8. ヨウ化カリウム：[特級]
9. 20mmol/L チオ硫酸ナトリウム溶液：[容量分析用]
10. デンプン：でんぷん（溶性） [1 級]
11. デンプン試液：水約 20mL にデンプン 1g を懸濁させたものを，熱湯約 180mL にかくはんしながら少量ずつ加え，全体をかくはんして液が半透明になるまで煮沸後，放冷し，上澄液を用いる．用時調製する．
12. カタラーゼ：EC 1.11.1.6. 市販品を用いる．
13. カタラーゼ溶液：カタラーゼを水<sup>27)</sup>に溶かして 5000U/mL となるように調製する．市販品を用いてもよい．

#### [注]

- 1) 酸素電極装置がない場合は，ヨウ素滴定法<sup>文献 1)</sup>，4-アミノアンチピリン比色法<sup>文献 2)</sup>，改良 4-アミノアンチピリン比色法<sup>文献 3)</sup>でも測定することができる．しかし，これらの定量法は酸素電極法に比し，感度及び再現性の点で劣る．
- 2) 過酸化水素は分解されやすいので，検体は長時間空気と接触させないようにして冷蔵保存し，必要量を包丁，ハサミなどで細切する．
- 3) 過酢酸製剤等により生鮮食品（野菜や食肉など）を殺菌処理した後の食品表面の過酸化水素の分析に用いる．
- 4) 100g 以上の食肉またはカット野菜の場合は，約 100g を採取する．
- 5) ポリエチレン製バック等として，食品保存用のジッパー付ポリ袋などが使用できる．

- 6) 試料の密度を 1.00 とみなしたときに、採取した質量に対応する容量のリン酸緩衝液を加える。例えば試料が 100 g であれば、100 mL となる。
- 7) 脂質を多く含む食品は、自動酸化または光酸化により過酸化水素を生成する。また、カタラーゼを多く含む生鮮食品（鶏の肝臓や魚の干物など）では、測定値が不安定になることや、微量の過酸化水素は分解されて検出できないことがある。過酸化水素の生成や分解を最小限にするため、試験溶液調製時は可能な限り冷却や遮光を行う。
- 8) ホモジナイズは激しすぎると過酸化水素が分解又は生成するので、過度な回転及び時間は避ける。操作中に生成する過酸化水素の量は多くの食品で  $1\mu\text{g/g}$  未満とされ、特に生成量が高いものとしてコーヒーの焙り豆で約  $80\mu\text{g/g}$ 、インスタント粉末で約  $170\mu\text{g/g}$  と報告されている。なお、窒素通気や浸漬抽出によって溶存酸素の影響を軽減することで、試験溶液調製中の過酸化水素の生成を抑えることができるという報告がある<sup>文献 4)~5)</sup>。
- 9) 迅速に行うため、例えば定量ろ紙 No.5A（アドバンテック東洋）相当品を用いる。
- 10) 過酸化水素の希釈溶液は極めて不安定であるから、測定直前に調製する。
- 11) 調製に用いるガラス器具は傷のない新しい器具を使用する。
- 12) 酸素電極装置には 10, 1 及び 0.1 の 3 種類のレンジがある。本法ではレンジ 1 を用いる。
- 13) 本法は酵素反応を用いているため、一定の温度条件下で測定する必要があり、常温より若干高い  $30^{\circ}\text{C}$  としたが、 $20\sim 30^{\circ}\text{C}$  の間の任意の温度を用いてもよい。しかし、氷冷した液体食品を試料セル内で希釈するため、 $30^{\circ}\text{C}$  のほうが望ましい。
- 14) レンジ 1 の校正は、次のとおりである。過酸化水素濃度  $1.0\mu\text{g/mL}$  の標準溶液 2mL を正確にとり、図 1 の試料セル内に入れ、密栓する。校正スイッチを押し、ブザー音が鳴ったら、あらかじめ窒素置換したカタラーゼ溶液  $20\mu\text{L}$  をセル内に注入して校正を行う。定量性は劣るものの、 $0.01\sim 0.1\mu\text{g/mL}$  の測定を行う場合は、レンジ 0.1 で、過酸化水素濃度  $0.1\mu\text{g/mL}$  の溶液を用いて校正し、過酸化水素標準溶液を適宜希釈して調製した検量線用標準溶液を用いて検量線を作成し、測定溶液中の過酸化水素濃度を求める。その際は、過酸化水素標準溶液 5mL を正確にとり、リン酸緩衝液を加えて正確に 50mL とし、過酸化水素濃度  $0.1\mu\text{g/mL}$  の溶液とする。また、 $1\sim 10\mu\text{g/mL}$  の測定を行う場合は、レンジ 10 で、過酸化水素濃度  $5\mu\text{g/mL}$  の溶液を用いて校正し、過酸化水素標準原液を適宜希釈して調製した検量線用標準溶液を用いて検量線を作成し、測定溶液中の過酸化水素濃度を求める。その際は、過酸化水素標準原液 10mL を正確にとり、リン酸緩衝液を加えて正確に 100mL とし、さらにこの液 5mL を正確にとり、リン酸緩衝液を加えて正確に 100mL とし、過酸化水素濃度  $5\mu\text{g/mL}$  の溶液とする。
- 15) セル内は、測定ごとに水で 4~5 回洗浄する。気泡が壁に付着しやすくなった場合には、通常の器具洗浄剤で数回洗い、さらにろ紙で内部をぬぐった後、水でよく洗浄する。そのときは電極の膜も交換したほうがよい。特に汚れが激しいときは、一晚洗浄剤を満たしておくとうい。

- 16) 泡立ちやすい試料を測定するときには、セル内にシリコーン樹脂 1 滴を加える。
- 17) 過酸化水素  $1\mu\text{g/mL}$  に対し、カタラーゼは 30U 以上あれば十分であるが、食品成分による妨害などを考慮し、100U 用いている。また、注入量は少ないほど測定に対する影響が少ないので、できるだけ濃厚なカタラーゼ溶液を用いることが望ましい。
- 18) カタラーゼ溶液を注入するタイミングをブザーで知らせてくれる。カタラーゼ溶液は、ブザー音が鳴ってから 30 秒以内に注入する。
- 19) 現在販売されている酸素電極装置は、過酸化水素の分解で生成する酸素量から過酸化水素濃度が自動的に計算され、装置上にデジタル表示される。なお、以前販売されていた装置は、生成した酸素による電位差をピーク高さとして記録計から読み取り、マニュアル操作で窒素ガスのコックの切り替えや、安定した時点での 0 調整等を行う。マニュアル操作で行う場合は、装置の取扱説明書に従う。マニュアル操作における過酸化水素  $0.1\mu\text{g/mL}$  溶液の典型的なチャートを注図 1 に示す<sup>文献 6)</sup>。



注図 1 過酸化水素の測定パターン

- 20) 牛乳のような中性液体食品は、(a)固体食品の項に従って測定することもできる。
- 21) 溶存酸素を含まない液体食品の場合、測定中の溶存酸素の影響で過酸化水素を生成することがある。そこで、あらかじめセル内のリン酸緩衝液中の溶存酸素を除いた後、試験溶液を加える。通常、30 秒程度窒素ガスを流せば十分である。
- 22) 必要に応じて、検量線用標準溶液の調製に用いたリン酸緩衝液をブランクとして測定する。
- 23) 過酢酸製剤処理された食肉に付着した過酸化水素は、食肉の成分により速やかに分解されるため、低濃度の添加では良好な回収率が得られない。食肉における分析の精度管理試

験では、鶏肉に対し 0.005g/kg 添加し、酸素電極装置のレンジを 10 に設定して添加回収実験を実施することで、概ね良好な分析精度を維持できる。

- 24) 中性液体食品を(a)固体食品の項に従って測定した場合は、試料中の過酸化水素含量 (g/L) = 測定溶液中の過酸化水素濃度 (μg/mL) / 1000 であり、定量限界は 0.0002g/L である。
- 25) 本法により測定した生鮮食品中の過酸化水素含量はほとんどが 1mg/kg 未満で、1～5mg/kg 程度含有するものに、落花生、かれい、ほたて貝、ほたるいか及びかにかがある。加工食品では 5mg/kg 以上のものも多く、大半は褐色物質を含む乾燥茶類及びコーヒー豆類である<sup>文献 7)</sup>。コーヒー豆は焙煎度が深くなるほど過酸化水素含量は高くなる<sup>文献 4)</sup>。通常の使用実態を考慮すると数十 mg/kg レベル以上の試料については添加後除去されていない可能性がある。
- 26) 溶存酸素の影響を減らすため、超純水を使用することが望ましい。
- 27) カタラーゼの至適 pH は 6.0～8.0 の間でほぼ一定であるから、ここでは中間の pH7.0 を用いた。
- 28) 臭素酸カリウムは、食品中の還元物質の作用を抑制することにより過酸化水素の分解を防止する。臭素酸カリウムの濃度は 0.5%以上で良好な回収率を示す。
- 29) 約 1 時間窒素ガスを通気することにより、リン酸緩衝液中の溶存酸素量は 0.3μg/mL くらいになる。しかし、密栓保存することにより、溶存酸素量は約 10 倍に上昇するため、分析中、窒素ガスの通気は常時行う。この操作により、リン酸緩衝液中の溶存酸素量を低く抑え、分析操作を迅速に行えるようになる。

#### [文献]

- 1) 山本都ら：食品衛生学雑誌, **22**, 60 (1981)
- 2) 宮本邦彦ら：衛生化学, **22**, 76 (1976)
- 3) Ito, Y. *et al.* : J. Assoc. Off. Anal. Chem., **64**, 1448 (1981)
- 4) 辻澄子ら：食品衛生学雑誌, **32**, 504 (1991)
- 5) Miyamoto, F. *et al.* : J. AOAC International, **80**, 681 (1997)
- 6) 豊田正武：食品衛生研究, **32**, 5 (1981)
- 7) 辻澄子ら：日本食品工業学会誌, **37**, 111 (1990)