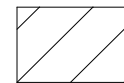
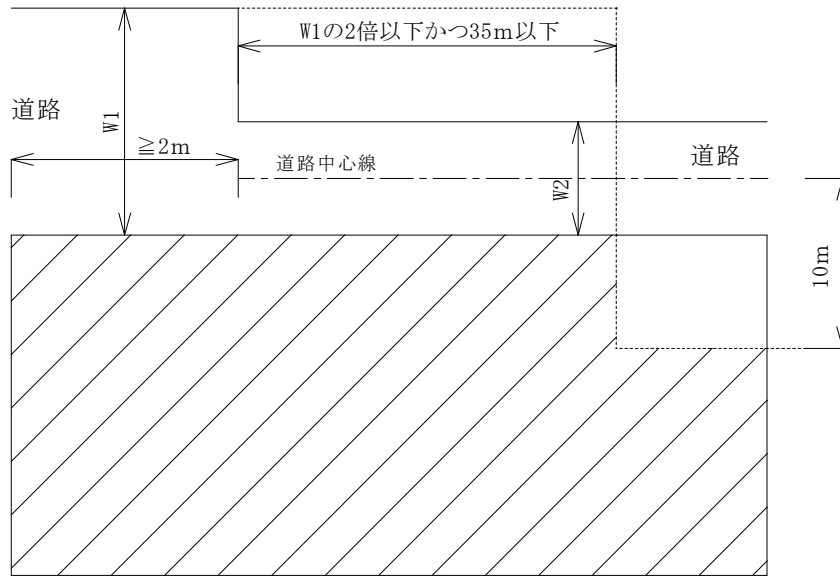


各斜線7 (2Aによる緩和)

(関係条文)
法56条

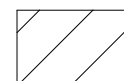
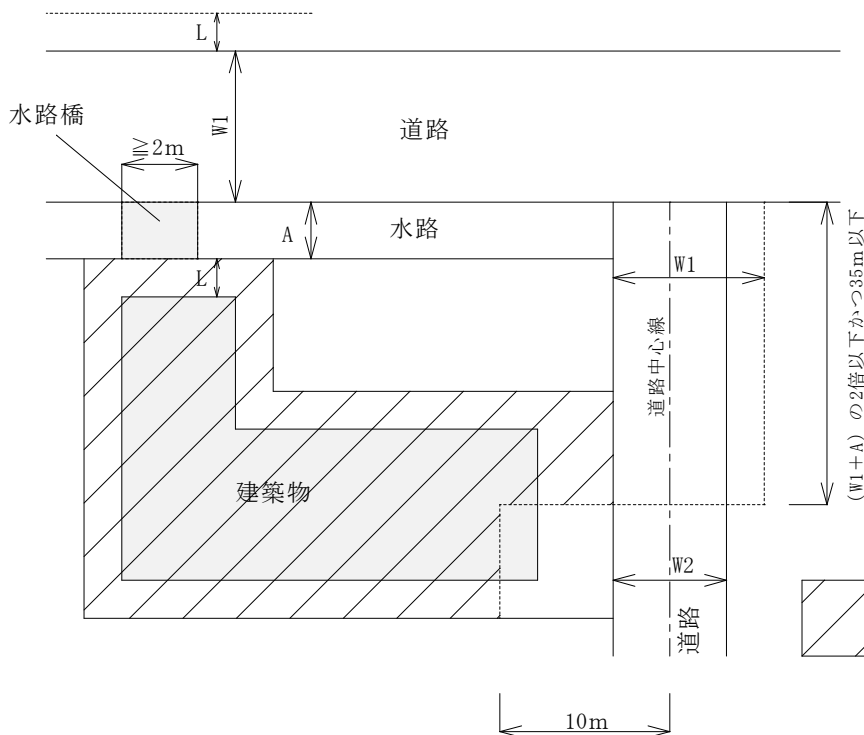
□ 2以上の前面道路がある場合の道路斜線の緩和

(1) 前面道路の幅員がW1とW2の場合



W1の道路幅が
適用される範囲

(2) 角の敷地間に隣地がある場合



L : 後退緩和寸法

W1の道路幅が
適用される範囲

備考

西宮市建築基準法取扱い基準
2010.04.01
2024.04.01