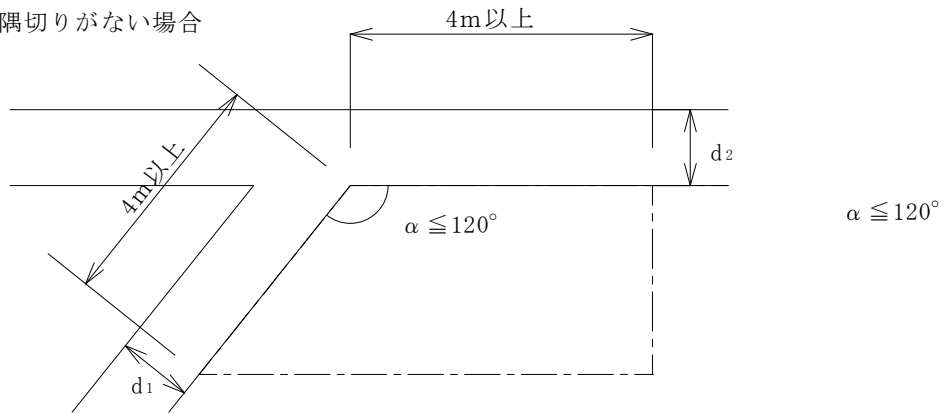


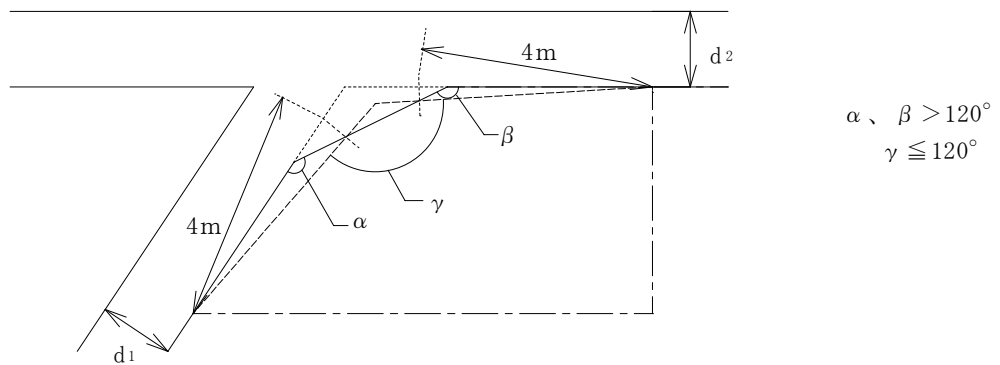
市細則15条1・2号の取扱い

角地部分の角度の取扱い

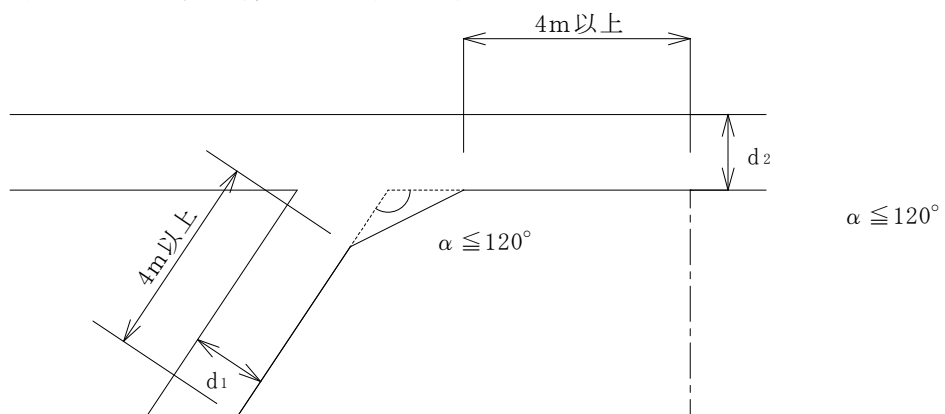
① 隅切りがない場合



② 隅切りを除いた接道部分が各4m未満の場合



③ 隅切りを除いた接道部分が各4m以上の場合



備考

西宮市建築基準法取扱い基準
2010.04.01