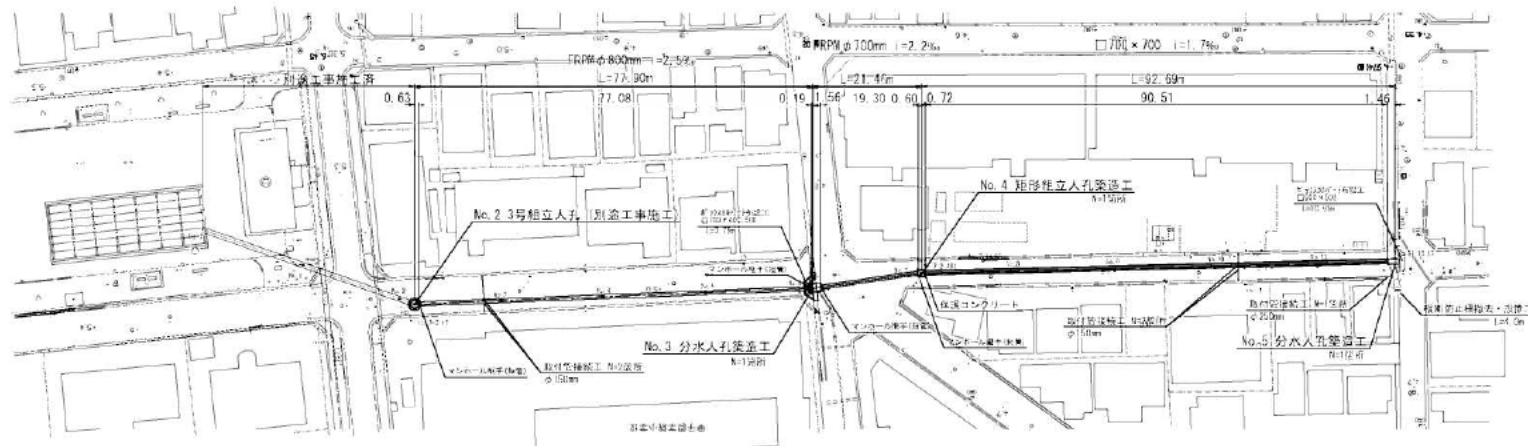
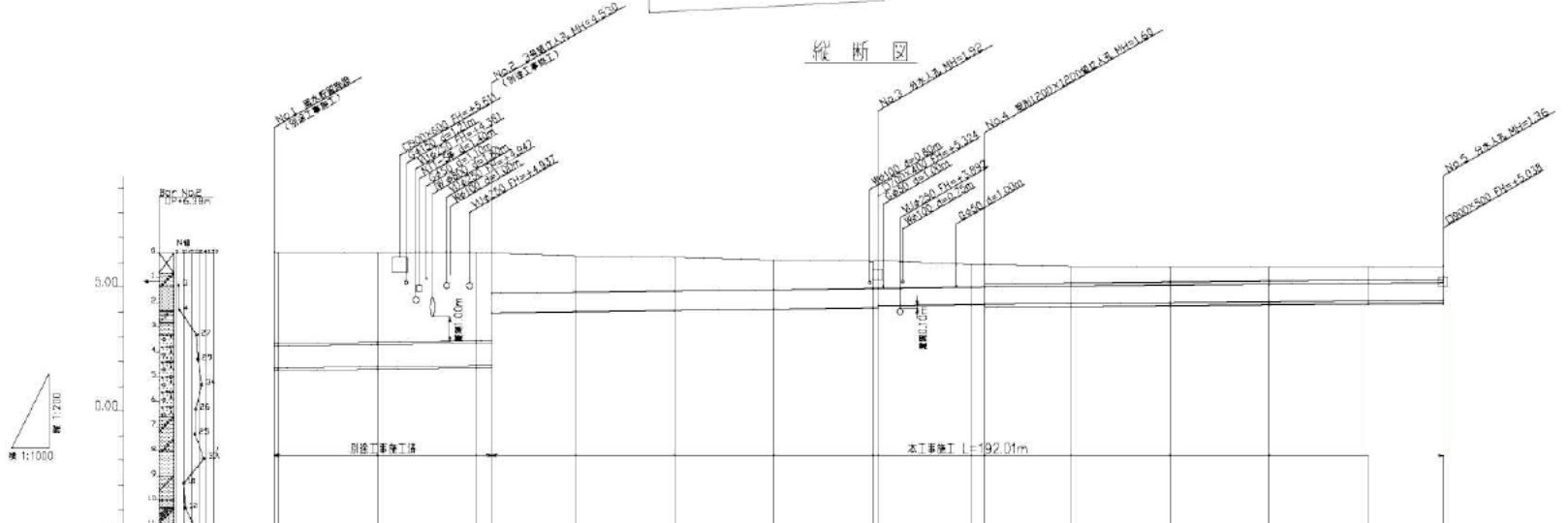


竣工平面縦断面図(1)

平面図



縦断面図

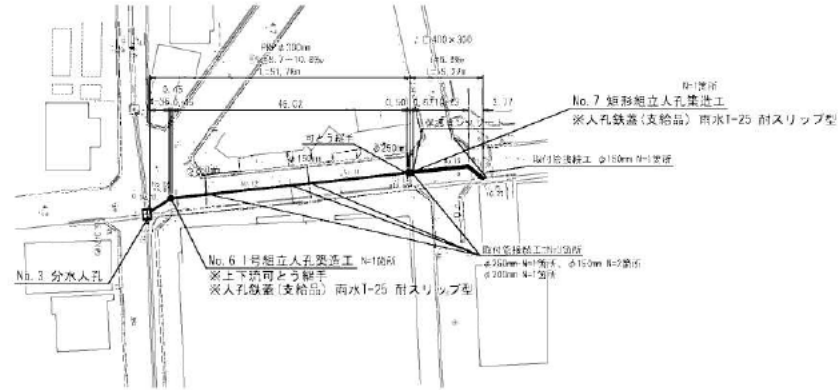


管種・管径・距離 勾配	FRPφ800 L=43.97m 2.3%		FRPφ800(=16mm) L=77.80m 2.3%		FRPφ700(=14mm) L=21.66m 2.2%		φ700×700 L=92.69m 1.7%	
土 被 り	0.00	0.00	0.00	0.00	0.00	0.00	0.00	0.00
掘削深	0.00	0.00	0.00	0.00	0.00	0.00	0.00	0.00
管底高	1.70	1.70	1.70	1.70	1.70	1.70	1.70	1.70
現地盤面	3.41	3.38	3.31	3.27	3.11	3.08	2.91	2.88
追加距離	0.00	0.00	0.00	0.00	0.00	0.00	0.00	0.00
管底距離	1.70	1.70	1.70	1.70	1.70	1.70	1.70	1.70
測 点	65	65	65	65	65	65	65	65

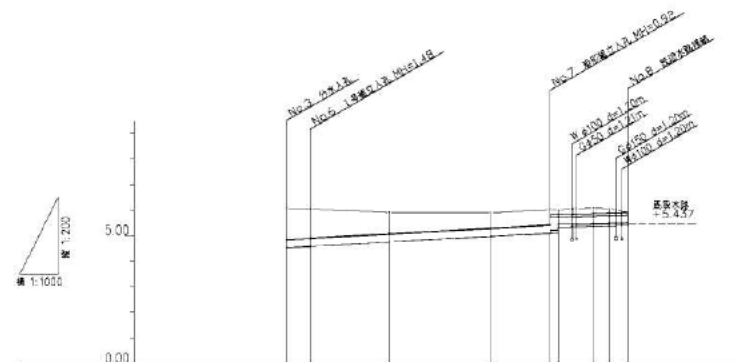


竣工平面縦断面図(2)

平面図

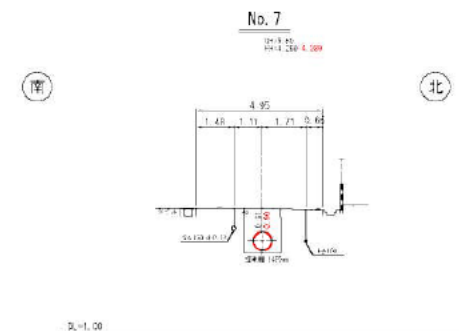
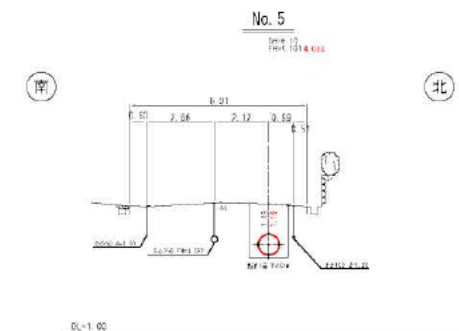
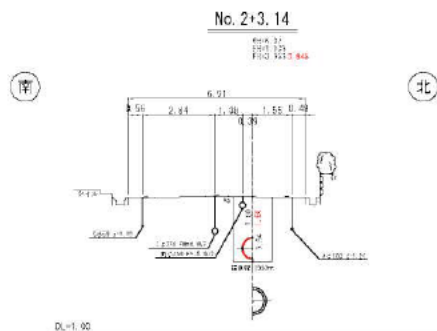
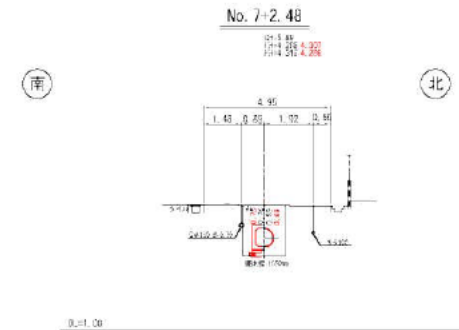
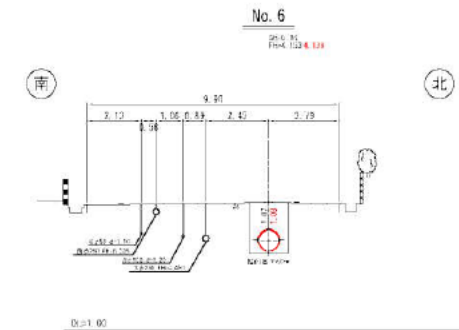
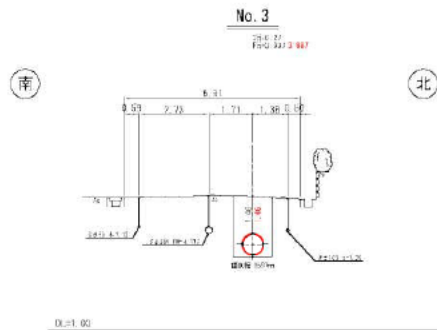
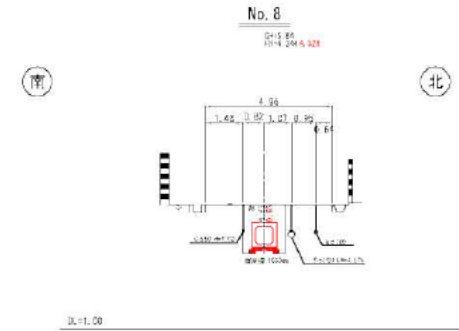
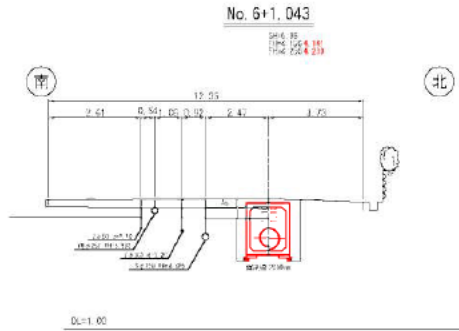
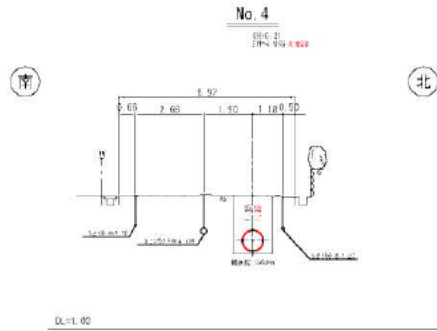


縦断面図



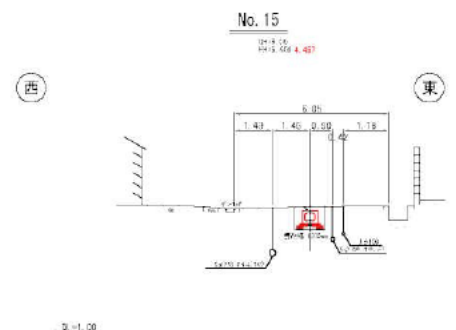
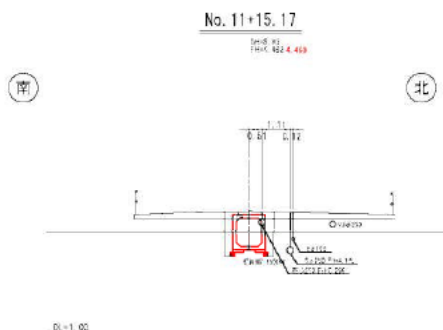
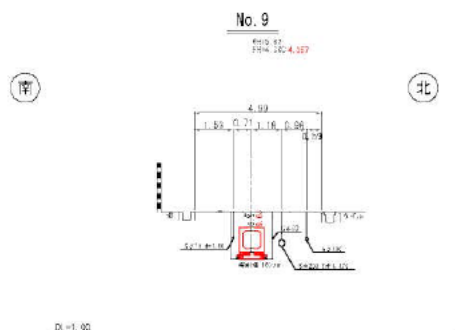
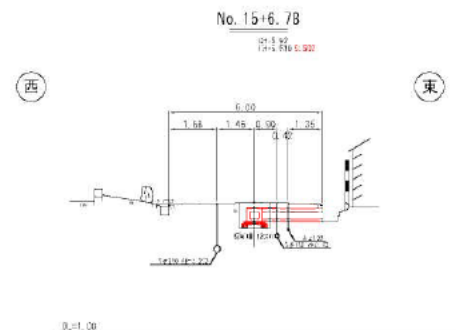
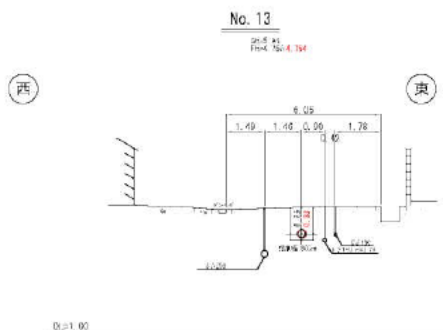
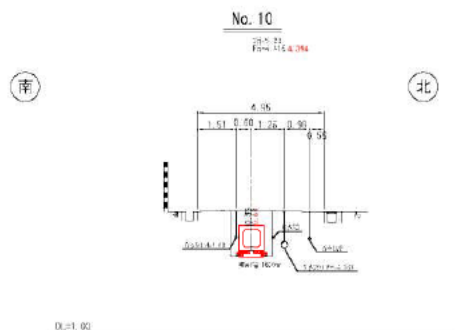
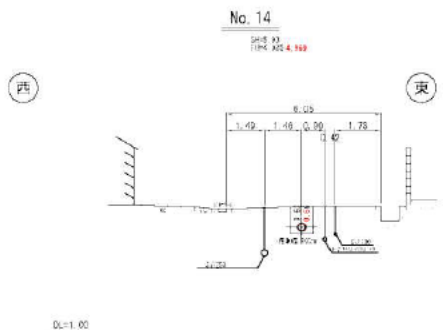
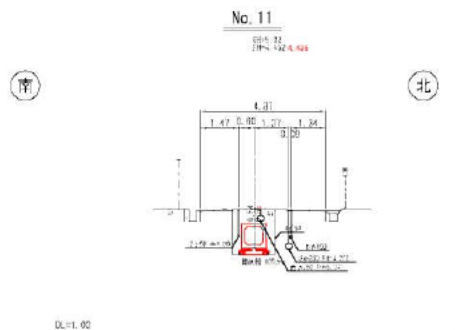
管種・管径・距離	PRP4300 L=51.78m			D400x300 L=11.77m		
勾配	8.7%	10.8%		6.8%	6.8%	11.77%
土 藏 巾	79	88	88	88	88	79
埋 入 深	10	10	10	10	10	10
管 底 高	4.50	4.50	4.50	4.50	4.50	4.50
現 地 盤 高	4.16	4.16	4.16	4.16	4.16	4.16
追 加 距離	13	13	4.72	13	13	13
埋 入 深	10	10	10	10	10	10
測 点	測点 37	測点 38	測点 39	測点 40	測点 41	測点 42

出来形横断面图 (1) S=1:200



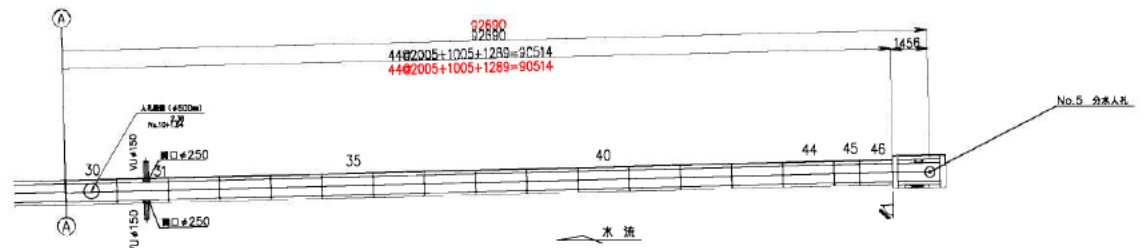
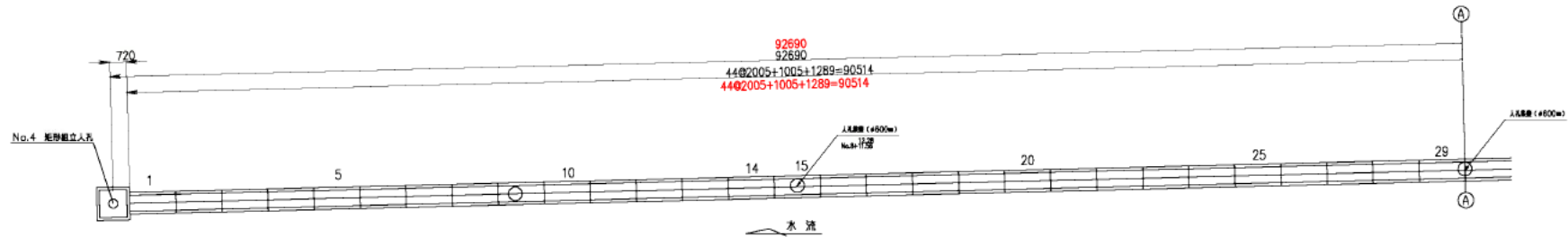
平成27年度	
公共下水道建設(天沼町水渠整備)工事	
西宮市 天沼町10番 外 既属	
出来形横断面(1)	4
縮尺 1/200	1.

出来形横断面(2) S=1:200

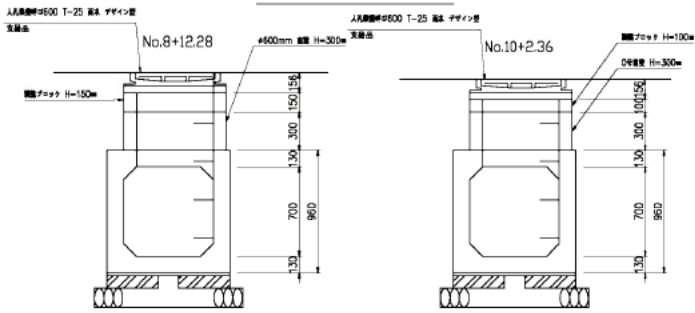


平成27年度	
公共下水道建設(天沼町雨水整備)工事	
四宮市 天沼町10番 外 汚渠	
出来形横断面(2)	5
縮尺 1/200	1

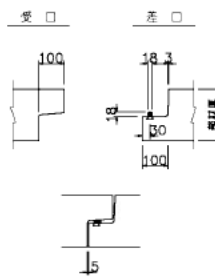
出来形口700×700函割付図 S=1/200



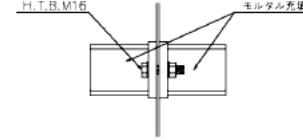
人孔開口部詳細図 S=1/40



継手部詳細図 S=1:20



ボルト連結部図 S=1:10



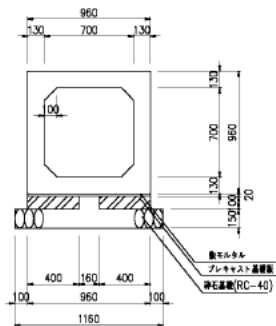
製品数量表

一式当り

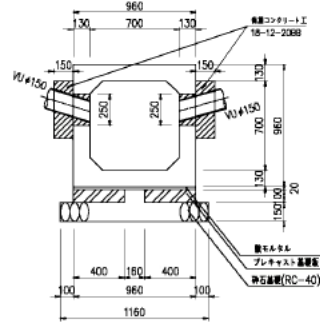
製品番号	サイズ B x H x L	規格	数量	参考重量	備考
ボックスカルバート(ゴム継手)					
	700×700×2000	標準	40本	2260kg	
15.30	×2000	人孔開口 φ600mm	2本	2170kg	足割金物 W=300 n=5
31	×2000	側開口	1本	2230kg	φ250×2
1	×2000	オスフラット ワト継手付	1本	2260kg	D13 L=150 n=12
45	×1000	短切	1本	1130kg	
46	×1288 ×1280	異径 ワト継手付	1本	1450kg	D13 L=150 n=12
			合計	46本	

※製品1本につきφ5mmの棒が5本入る。

φ700×700布設断面図 S=1/40

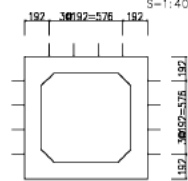


φ250開口部 S=1/40



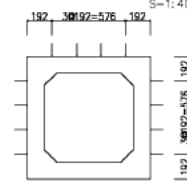
- ※ボックスカルバート(ゴム継手)の製品仕様
- 設計荷重: T-245
 - 継手設計: 継手方向L1対称
型実証を要している製品
 - その他:(財)下水道新技術推進機構建設技術
型実証を要している製品
吐出量(許容値) 25mm

No.46 差筋位置 S=1:40



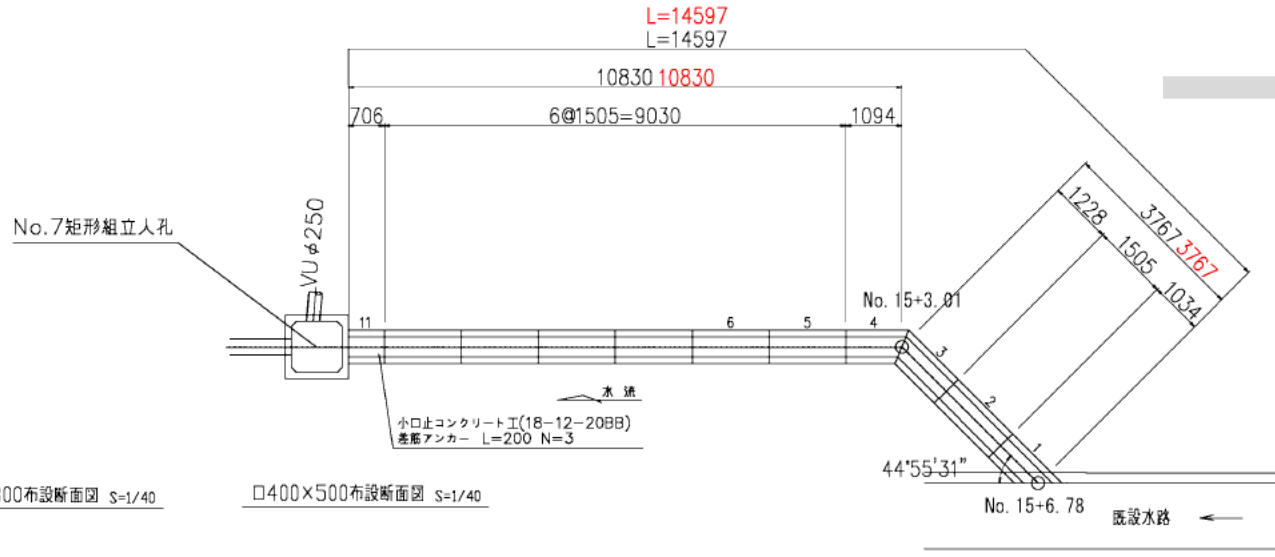
最上位置は、No.45上縁部から下縁側へ100mm以内

No.1 差筋位置 S=1:40



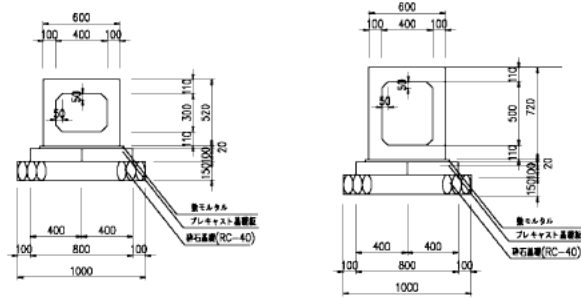
最上位置は、No.1下縁部から上縁側へ75mm以内

出米形口400×300函割付図 S=1/100



□400×300布設断面図 S=1/40

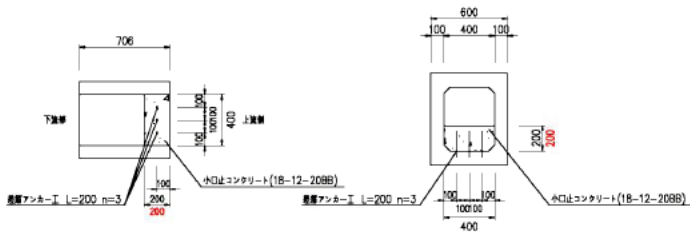
□400×500布設断面図 S=1/40



差筋・小口止コンクリート No.11 S=1/40

平面図

断面図

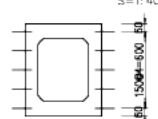


製品数量表

製品番号	サイズ B × H × L	規格	数量	参考質量	備考
ボックスカルバート T-25					
	400×300×1500	標準	7本	1110kg	
11	400×500×706	オスフラット 短切 アンカー高橋付	1本		D13 L=200 n=3 上向き D13 L=150 n=10 下向き
4	400×300×1226 952	鉄切 連結金具	1本	810kg	M16用 n=2
3	400×300×1360 1086	鉄切 連結金具	1本	910kg	M16用 n=2
1	400×300×1360 698	鉄切	1本	760kg	
合計			11本		

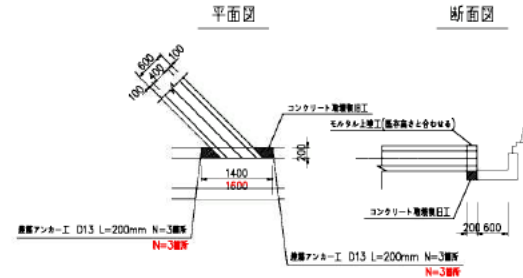
※製品1本につき5mmのゆりがある。

No.11 差筋位置 S=1/40

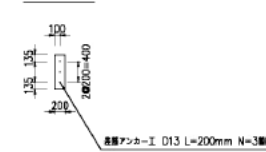


敷設位置は、No.11下向き側から上向きへ75mmとする

既設水路接続工 S=1/100



差筋断面図

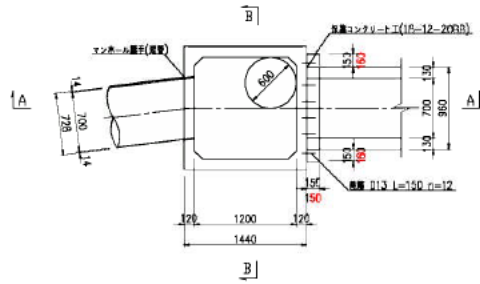


平成27年度	
公共下水道施設(天瀬町雨水処理場)工事	
西宮市 天遼町10番 外 所属	
出米形口400×300函割付図	丁 表
縮尺 図示のとおり	1

出来形矩形組立人孔構造図 S=1/60

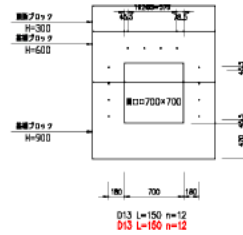
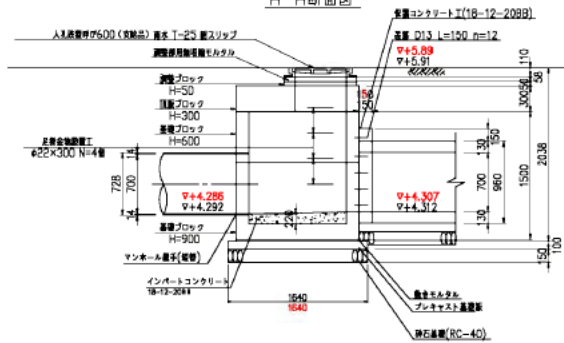
No.4

平面図

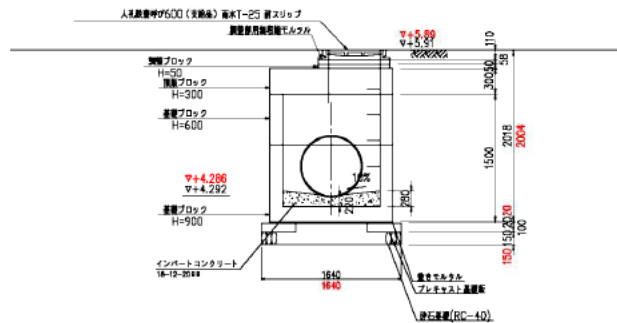


A-A断面図

上流管口部差筋断面図

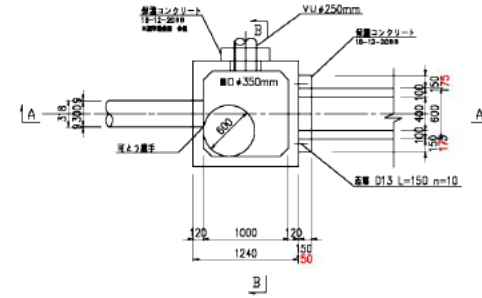


B-B断面図



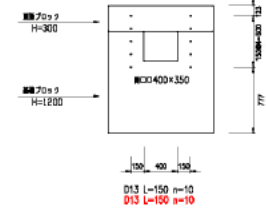
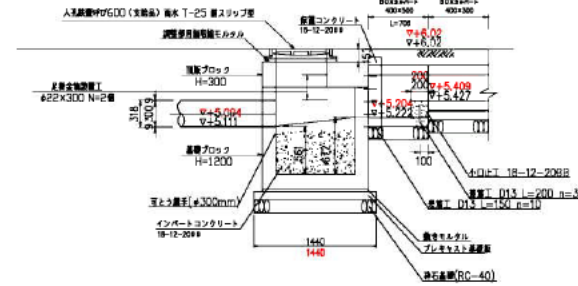
No.7

平面図

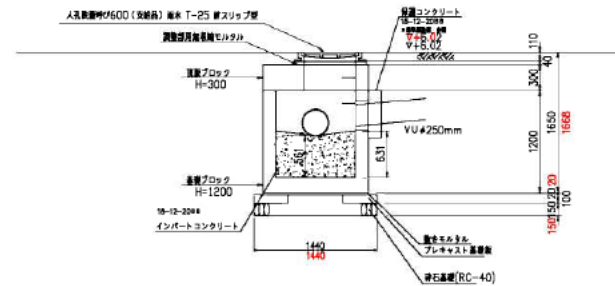


A-A断面図

上流管口部差筋断面図

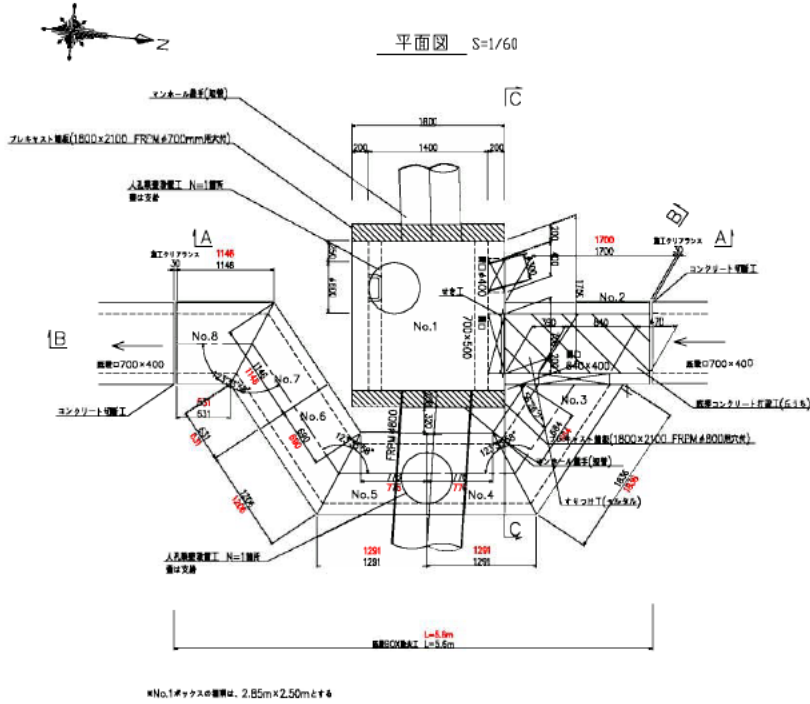


B-B断面図

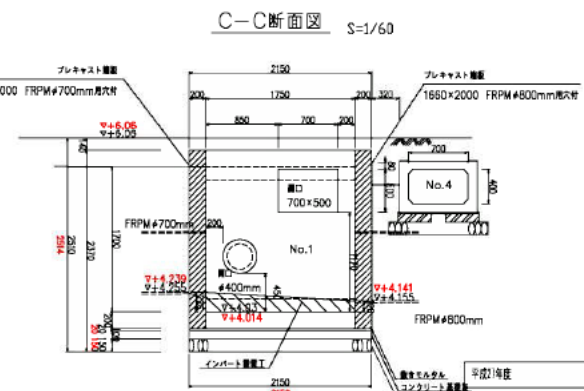
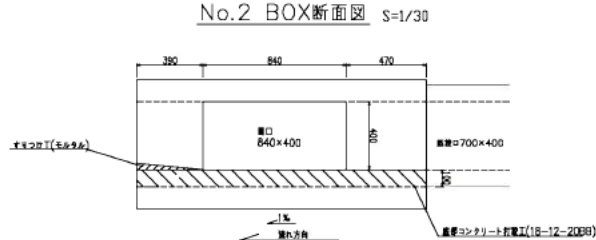
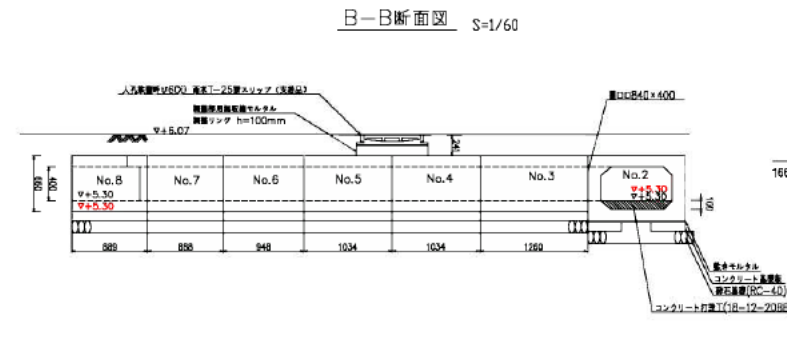
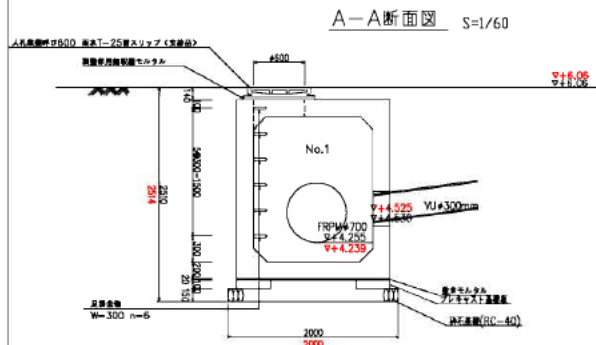
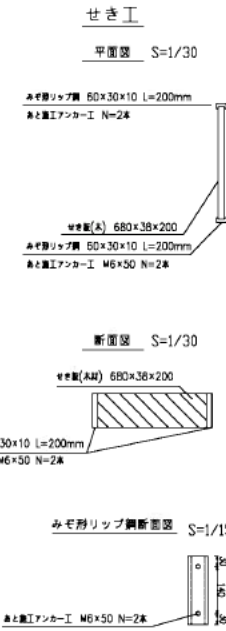


平成27年度	業
公共下水道施設(天沼雨水調整池)工事	所
西宮市 天沼町10番 外	所
出来形矩形組立人孔構造図	第
縮尺 1/60	1:

出来形No.3分水人孔構造図(1)

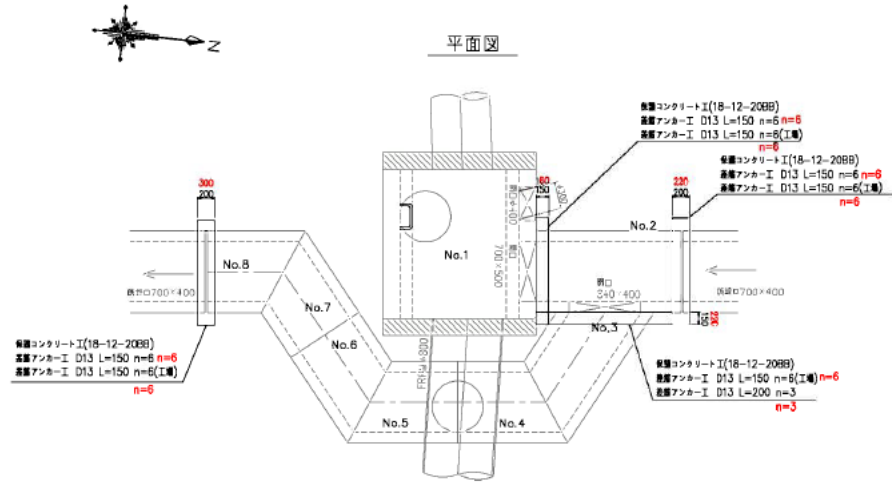


製品数量表				一式当たり	
No.	サイズ B × H × L	規格	数量	参考質量	質量
ボックスカバー 型式					
1	1400 × 1700 × 1750	ボックス FRPM FRPM FRPM	1	6320kg	開口700×500 開口φ400 質量 W=300 r=6
2	700 × 500 × 1700	ボックス FRPM FRPM	1	1695kg	開口840×400
3	700 × 400 × 684 1700	FRPM	1	1175kg	
4	700 × 400 × 776 1291	FRPM (中継) FRPM	1	965kg	開口φ800 質量W=300 r=2
5	700 × 400 × 776 1291	FRPM (中継) FRPM	1	965kg	
6	700 × 400 × 690 1206	FRPM	1	885kg	
7	700 × 400 × 1146 531	FRPM	1	830kg	
8	700 × 400 × 1146 531	ボックス FRPM	1	830kg	
プレキャスト蓋					
	1800 × 2100 × 200 FRPM φ700mm 円形		1	1890kg	開口φ900
	1800 × 2100 × 200 FRPM φ800mm 円形		1	1890kg	開口φ900

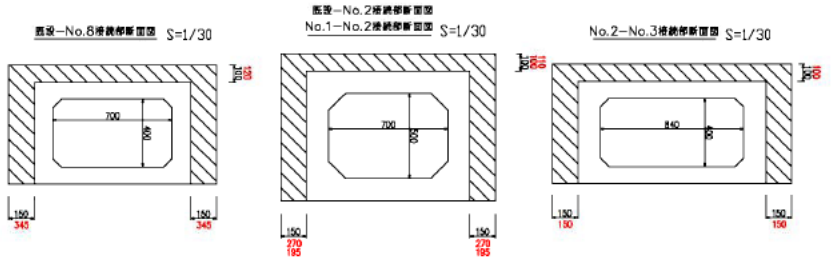


平成27年度	
西宮市 天沼町10番 外 所属	
出来形No.3分水人孔構造図(1)	9
縮尺 図示のとおり	1

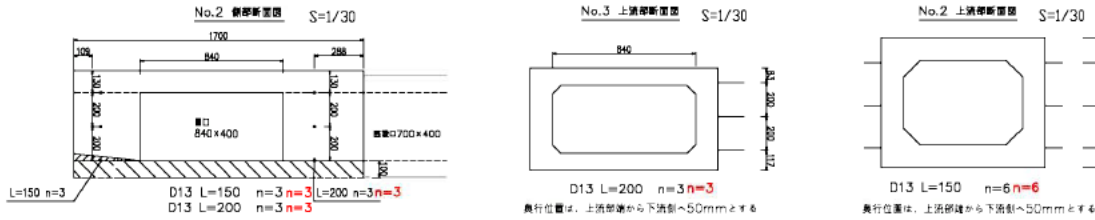
出来形No.3分水人孔構造図(2)



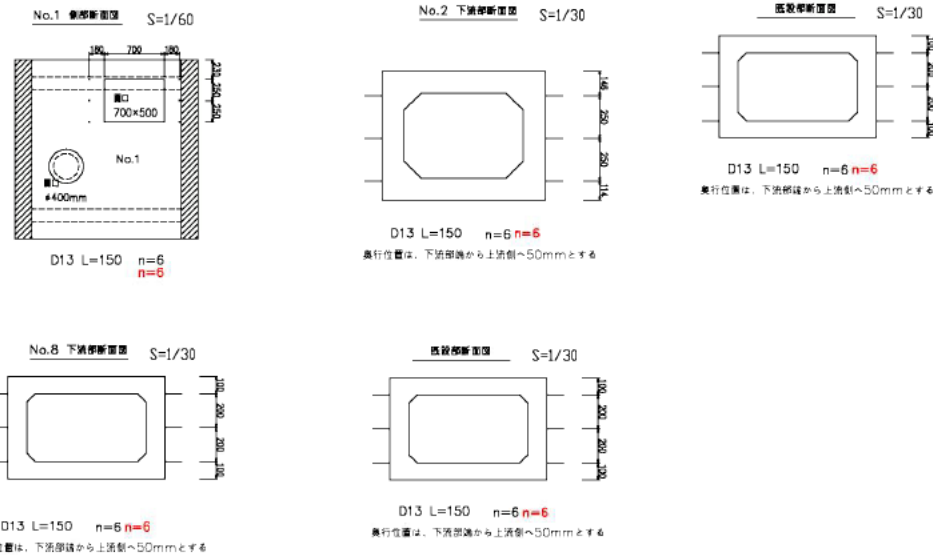
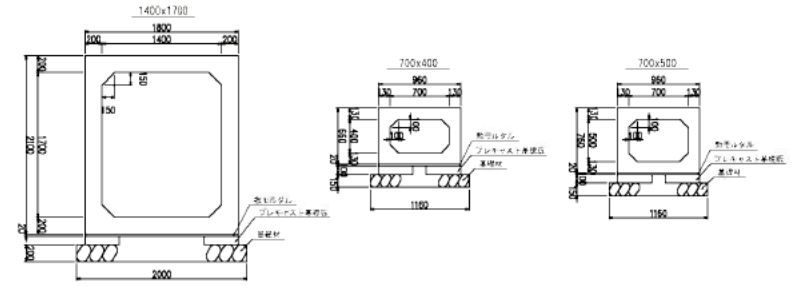
保護コンクリート工



差筋工

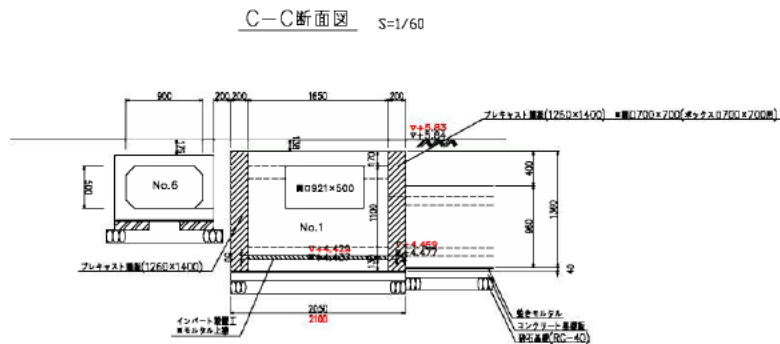
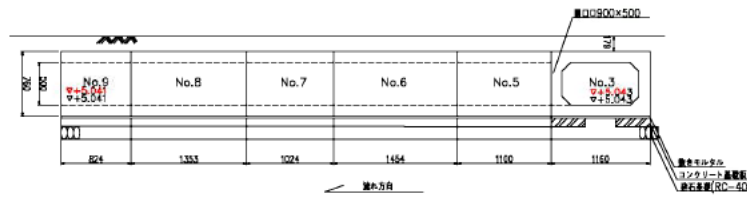
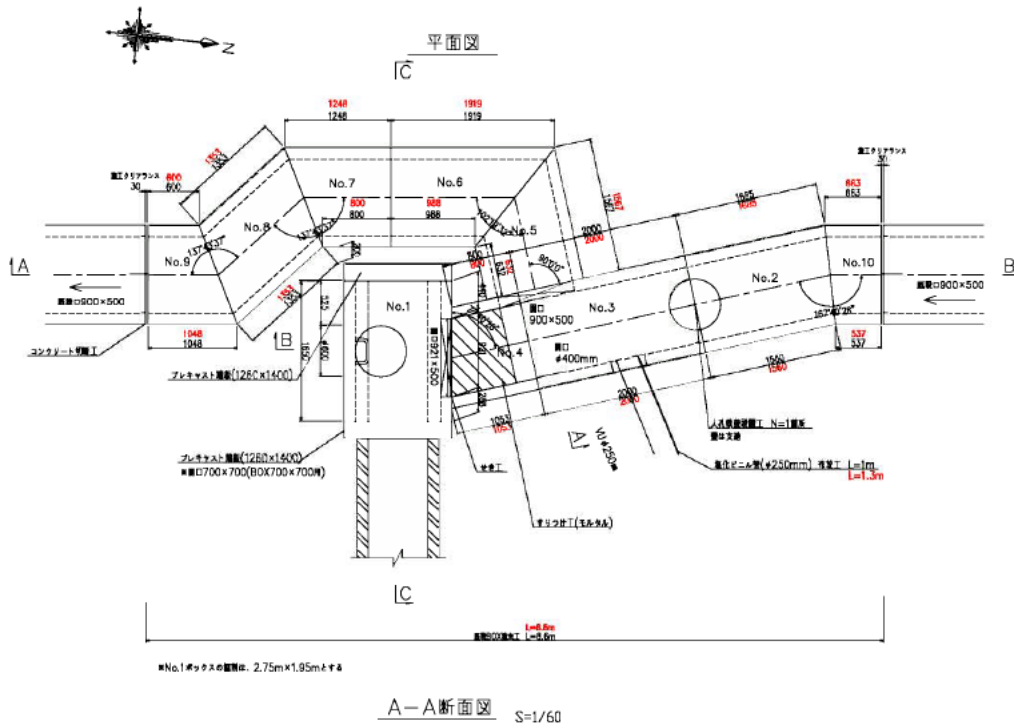


製品図 S=1/60



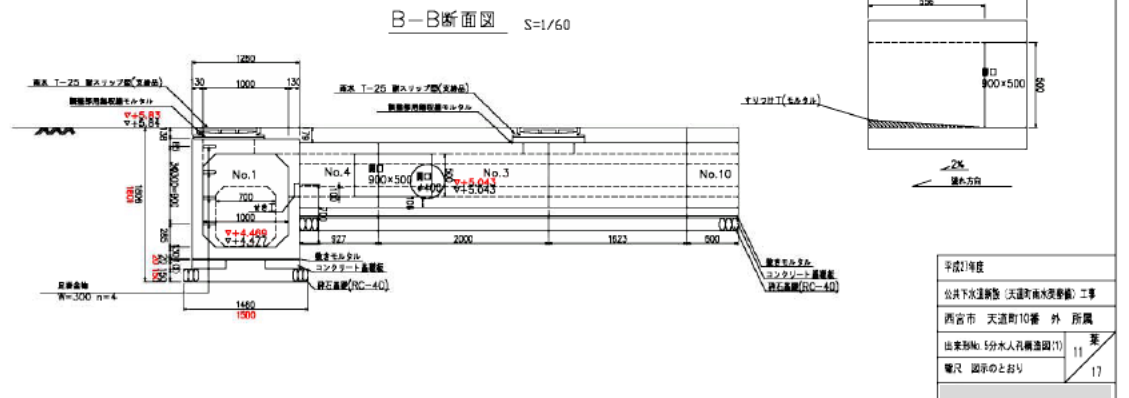
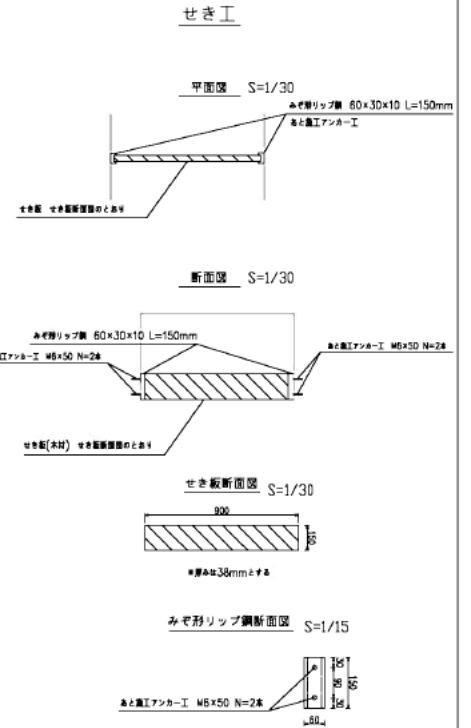
平成27年度	
公共下水道施設（天瀬町南水産調整）工事	
西宮市 天瀬町10番 外 所属	
出来形No.5分水人孔構造図(2)	10
幅尺 図面のとりり	17

出来形No.5分水人孔構造図(1)



製品数量表 一式当たり

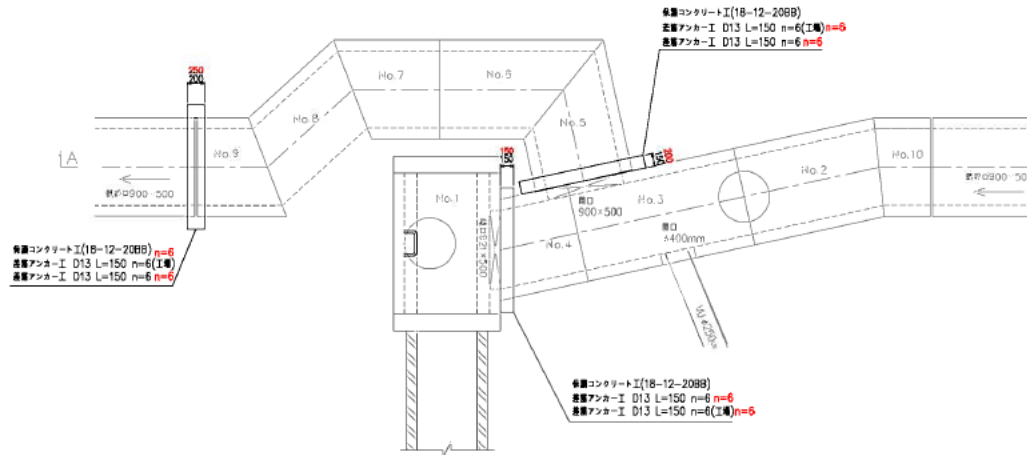
No.	サイズ B x H x L	地盤	数量	単体重量	備考
ボックスホルバート 実型					
1	1000 x 1100 x 1650	オスフラット メスフラット 取付開口 取付開口 取付開口 取付開口	1	2925kg	開口 φ921×500 開口φ600 足厚φ=300 n=4
2	900 x 500 x 1685 1560	斜切 取付開口(平削) 取付開口(平削)	1	1830kg	開口φ600 足厚φ=300 n=2
3	900 x 500 x 2000	取付開口(平削) 取付開口(平削) 取付開口(平削)	1	2255kg	開口φ400 開口φ900×500
4	900 x 500 x 800 1053	斜切 取付開口(平削)	1	1045kg	
5	900 x 500 x 1567 632	メスフラット 斜切	1	1240kg	
6	900 x 500 x 1919 988	斜切	1	1640kg	
7	900 x 500 x 1248 800	斜切	1	1155kg	
8	900 x 500 x 1353 1353	蓋板	1	1525kg	■厚み≧38mmとす
9	900 x 500 x 600 1048	オスフラット 斜切	1	930kg	
10	900 x 500 x 537 663	メスフラット 斜切	1	676kg	
プレキャスト 機能					
	1260 x 1400 x 200	-	1	880kg	
	1260 x 1400 x 200 BOX700×700用開口	-	1	880kg	開口700×700



出来形No.5分水人孔構造図(2)

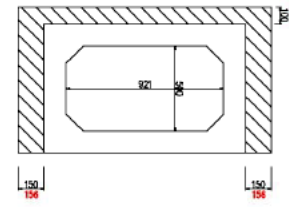


平面図 S=1/60

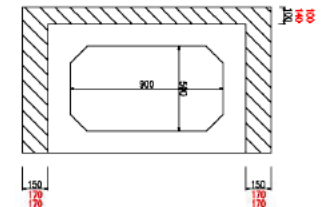


保護コンクリート工

No.1-No.4接続断面図 S=1/30

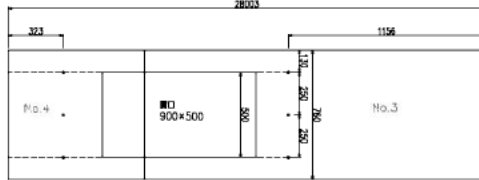


施設-No.9接続断面図
No.4-No.5接続断面図 S=1/30



差筋工

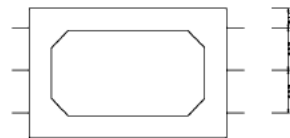
No.3.4 創部断面図 S=1/30



差筋位置は、下流部端から上流側へ50mmとする

D13 L=150 n=6 n=6

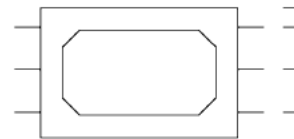
No.5 下流部断面図 S=1/30



D13 L=150 n=6 n=6

差筋位置は、下流部端から上流側へ50mmとする

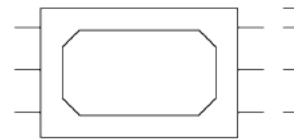
No.9 下流部断面図 S=1/30



D13 L=150 n=6 n=6

差筋位置は、下流部端から上流側へ50mmとする

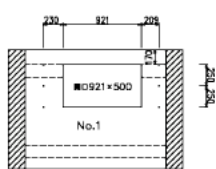
施設部断面図 S=1/30



D13 L=150 n=6 n=6

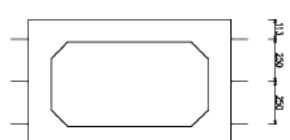
差筋位置は、上流部端から下流側へ50mmとする

No.1 創部断面図 S=1/60



D13 L=150 n=6 n=6

No.4 下流部断面図 S=1/30

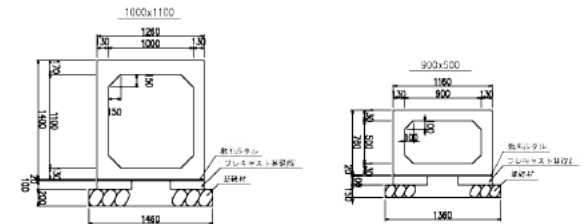


D13 L=150 n=6 n=6

差筋位置は、上流部端から下流側へ50mmとする

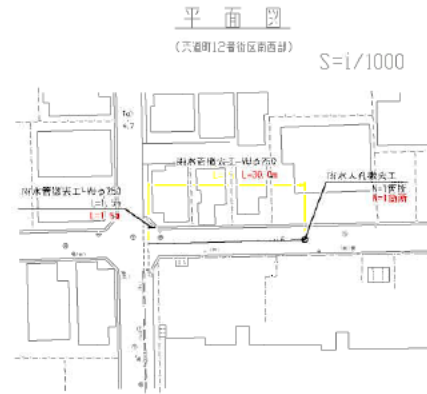
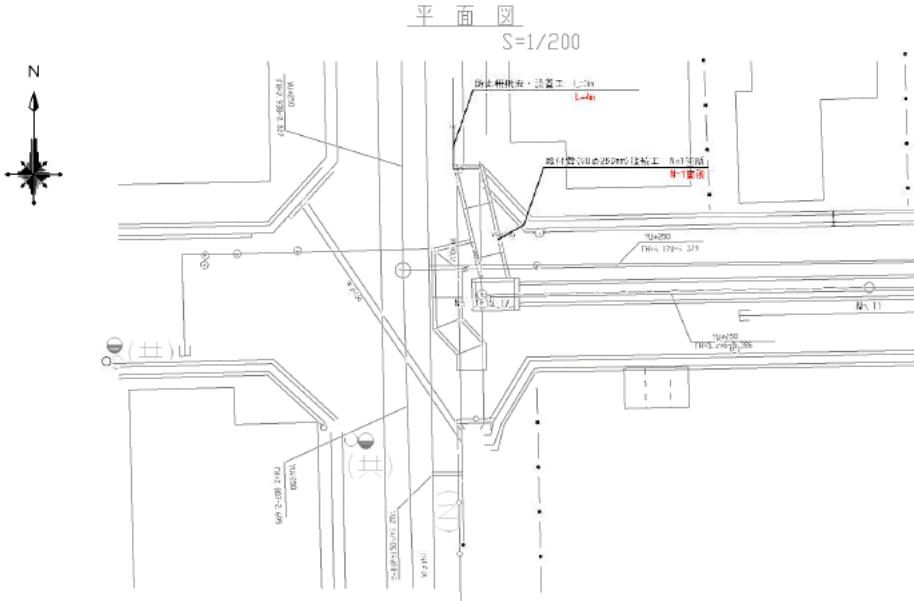
製品図

S=1/60



平成27年度	第
公共下水道施設(天運河雨水調整池)工事	12
西宮市 天運河10番 外 所属	第
出来形No.5分水人孔構造図(2)	1.
電尺 図面のとおりに	

出来形付帯工図(1)



平成27年度	
公共下水道整備(天沼町雨水整備)工事	
西宮市 天沼町10番 外 所属	
出来形付帯工図(1)	15 葉
縮尺 図示	1/7